

4 Tempi

250Fi

Mx - End

Smx-Smr-Smm

2016

Parts Catalogue

Versione:
(Version)

V1.1

Ultimo Aggiornamento:
(Last Update)

22/06/2016

Tm Racing Spa
Via Fano 6
61122 Pesaro ITALY

Phone: +39 0721 25.113
Fax +39 0721 40.18.08 (Amministrazione)
Fax +39 0721 40.66.44 (Magazzino Ricambi)

www.tmracing.it

© Tm Racing s.p.a. 2016

Basamento + Cilindro + Testa (Crankcase + Cylinder + Head)	Tav. 01
Testa motore (Cylinder Head)	Tav. 02
Albero motore + Pistone (Crank shaft + Piston)	Tav. 03
Frizione + Pompa acqua (Clutch + Water pump)	Tav. 04
Pompa olio + Messa in moto (Oil pump + Kick starter)	Tav. 05
Cambio END-MX-SMM/SMR (Gear box)	Tav. 06
Albero desmodromico + Forchette (Drum + Gear forks)	Tav. 07
Avviamento elettrico + Generatore E.S. END-SMM/SMR con batteria (E.S. + ACG E.S. END-SMM/SMR with battery)	Tav. 08
Generatore K.S. MX senza batteria (ACG K.S. MX without battery)	Tav. 09
Avviamento elettrico + Generatore E.S. MX con batteria (ACG E.S. MX with battery)	Tav. 10
Corpo farfallato + Sensori	Tav. 11

Change log:

Data	ITA			ENG
22.06.2016	Tav. 07	Pos. 25	Codice corretto 49604	<i>Correct code 49604</i>

! IMPORTANTE !



Al momento dell'ordine è **OBBLIGATORIO** riportare le seguenti informazioni:



When ordering, you **MUST** include following information:

- Numero di telaio della moto (1)
- Numero di serie del motore (2)

- Frame number (1)
- Engine serial number (2)

1) Il numero di matricola del telaio è stampigliato sul lato destro del canotto di sterzo.
 Nei modelli END, SMR, SMM il numero di matricola è riportato anche su una targhetta posta sul lato sinistro. Vedi foto.

1) The frame number is embossed on the right side of the steering metal tube.
 In the END, SMR, SMM models, the serial number is also stated on a plate positioned on the left hand side. See photo.

2) Il numero di serie è posto sulla sinistra del motore tra la leva cambio e il coperchio accensione.

2) The serial number is located on the left side of the engine between the gear lever and the ignition cover.

1) Numero di Telaio (Frame number)

2) Numero di Motore (Engine number)

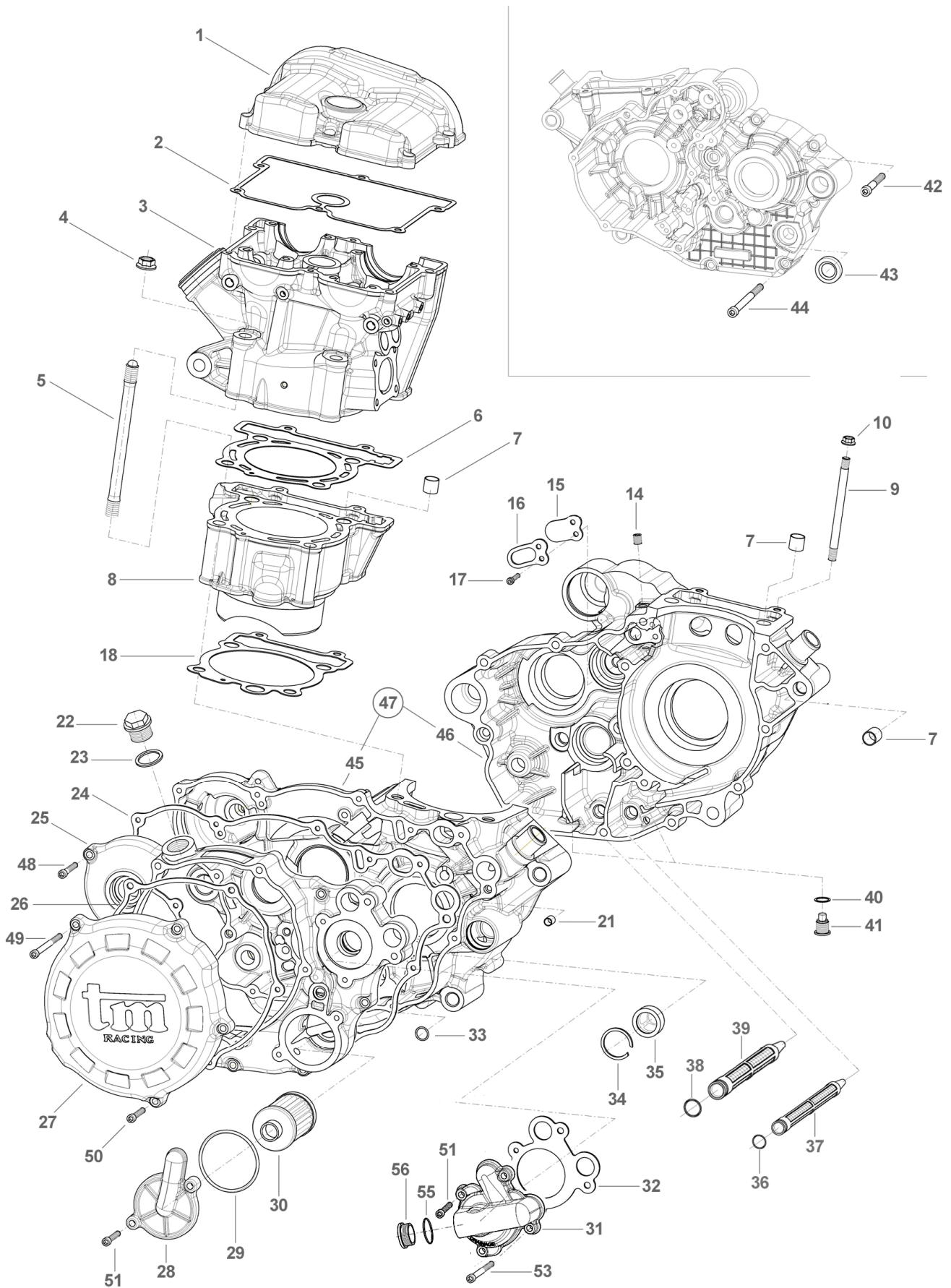


(END SMR SMM)

Legenda Simboli (Symbol Legend)

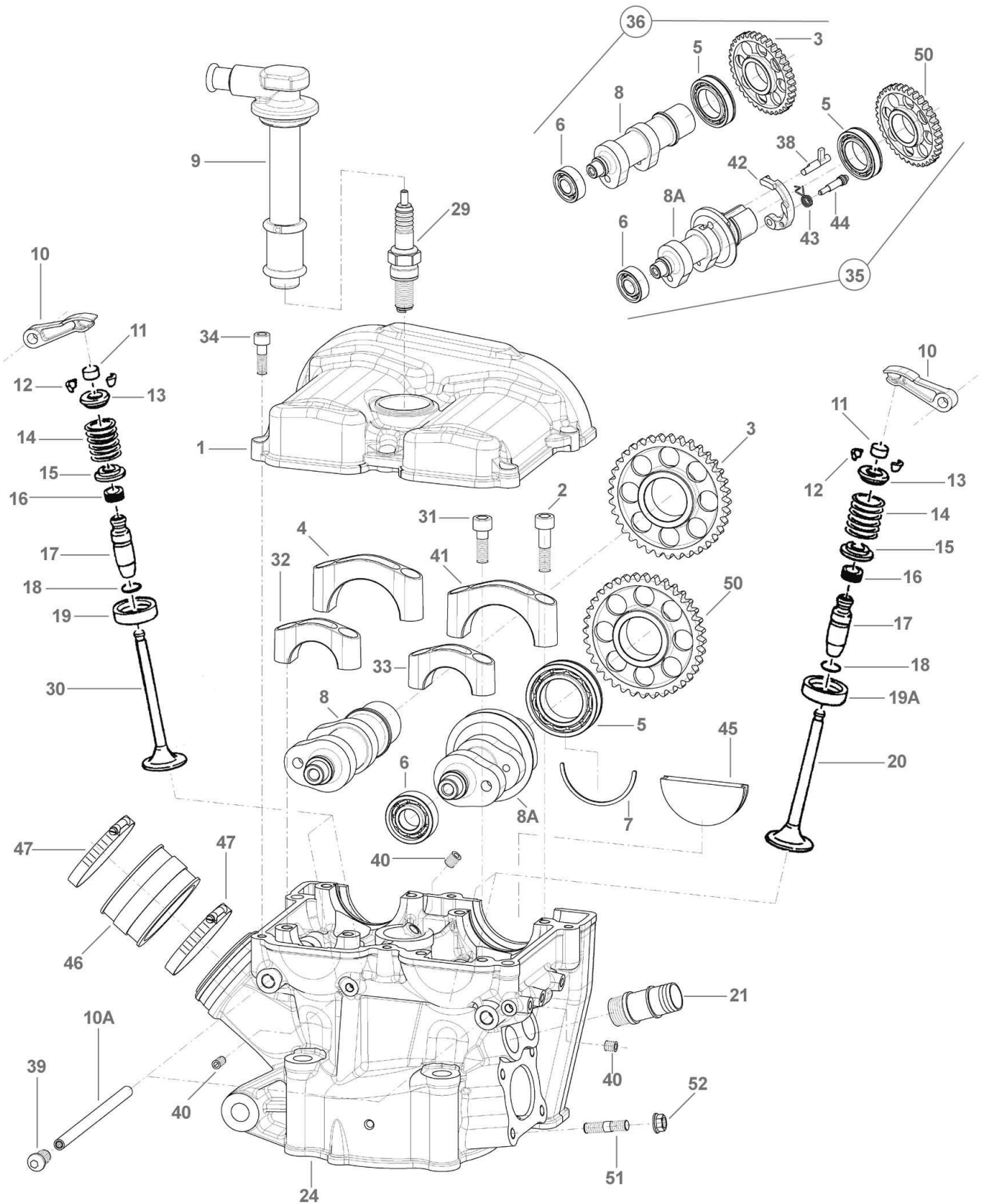
	Italiano	English
'16	Ricambio differente dall'anno precedente	Part is different from previous year
New	Ricambio differente dall'anno precedente, ma compatibile con il modello precedente	Part is different from previous year, but compatible.
☒	Ricambio non disponibile per la vendita	Part can not be sold separately
Op	Ricambio Opzionale	Optional spare
END	Enduro	Enduro
MX	Cross	Cross
ES	Avviamento elettrico	Electric starter
KS	Avviamento a pedale	Kick starter
6M	Cambio a 6 marce	6 gears speed
5M	Cambio a 5 marce	5 gears speed

Tav. 01 – Basamento + Cilindro + Testa (Block + Cylinder + Head)



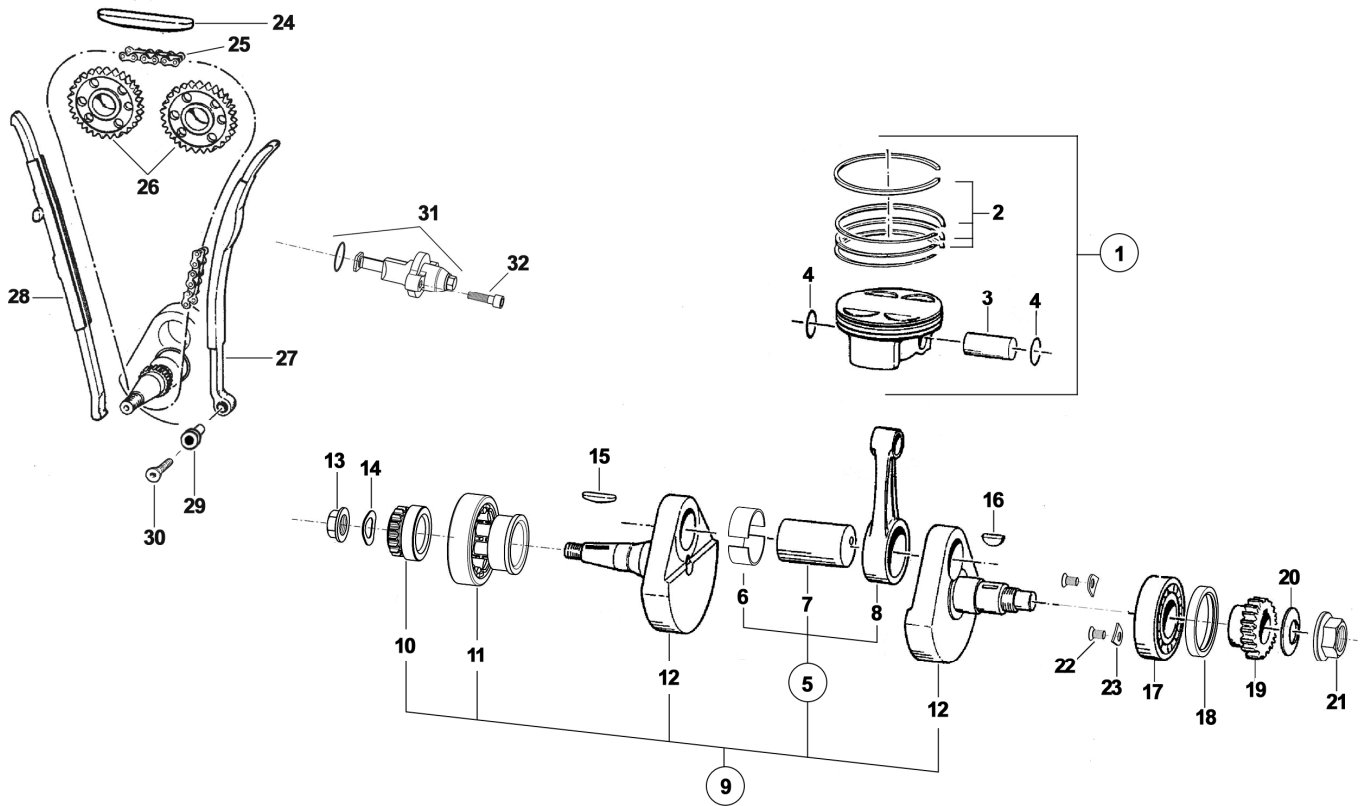
Pos	Codice	Q.tà	2016	Note	Descrizione (ITA)	Description (ENG)
1	F30950	1			COPERCHIO TESTA	Cover, cylinder head
2	F05838	1			GUARNIZIONE COPERCHIO TESTA	Gasket, head cover
3		1		☒	TESTA NUDA	
4	F49962	4			DADO M 10 x 1,25 FLANG. CH. 14	Nut
5	F49958	4			PRIGIONIERO M 10 x 153,5 P. 1,25	Stud
6	F05847	1	New		GUARNIZIONE TESTA	Gasket, cylinder head
7	F26428	6			BOCCOLA CENTRAGGIO Ø 12 x 13	Pin, dowel
8	F01712	1			CILINDRO	Cylinder
9	F49955	2			PRIGIONIERO M 6 x 106	Stud
10	49673	2			DADO M 6 FLANG.	Nut
14						
15	F20003	1			LAMELLA SFIATO PRESSIONE	
16	F20004	1			STOPPER LAMELLA	
17	49542	2			VITE 5 x 10	Screw
18	F05837.1	-			GUARNIZIONE CIL/BAS Sp. 0,3	Gasket, cylinder
	F05837.2	-			GUARNIZIONE CIL/BAS Sp. 0,4	Gasket, cylinder
	F05837.3	-			GUARNIZIONE CIL/BAS Sp. 0,5	Gasket, cylinder
	F05837.4	-			GUARNIZIONE CIL/BAS Sp. 0,6	Gasket, cylinder
22	F49925	1			TAPPO CARICO OLIO M 20 x 1.5	
23	F49920	1			RONDELLA ALLUMINIO Ø 20	Washer
24	F05828	1			GUARNIZIONE COP. TRASMISSIONE PRIMARIA	Gasket
25	F30961	1			COPERCHIO TRASMISSIONE PRIMARIA	Cover
26	F05841	1			GUARNIZIONE COP. FRIZIONE	Gasket
27	F30960	1			COPERCHIO FRIZIONE	Cover, clutch
28	F30965	1			COPERCHIO FILTRO OLIO	Cover, oil filter
29	12094	1			O-RING COPERCHIO	O-ring
30	F66510	1			FILTRO OLIO	Oil filter
31	F30966	1			COPERCHIO POMPA ACQUA	Cover, water pump
32	F05833	1			GUARNIZIONE COP. POMPA ACQUA	Gasket
33	F12302	1			O-RING	O-ring
34	F49832	1			SEEGER	
35	F04366	1			OBLO' LIVELLO OLIO	
36	F12325	1			O-RING	O-ring
37	F32532	1			FILTRO ASPIRAZIONE POMPA OLIO	
38	F12343	1			O-RING	
39	F32555	1			FILTRO ASPIRAZIONE POMPA OLIO - MAGGIORATO	
40	49125	2			RONDELLA ALLUMINIO	Washer
41	F49820.1	2			TAPPO SCARICO OLIO CPL	
42	49487	6			VITE TCEI 6 x 35	Bolt
43	04004	1			PARAOLIO 12 x 22 x 5	Oil Seal
44	49491	6			VITE TCEI 6 x 55	Screw
45	F30897	1		ES ☒	SEMI CARTER DESTRO	
	F30910	1		KS ☒	SEMI CARTER DESTRO	
46	F30896	1		ES ☒	SEMI CARTER SINISTRO	
	F30904	1		KS ☒	SEMI CARTER SINISTRO	
47	F30028	-		E.S.	BASAMENTO (F30897 + F30896)	
	F30027	-		K.S.	BASAMENTO (F30910 + F30904)	
48	49477	7			VITE TCEI 5 x 25	Screw
49	49736	2			VITE TCEI 5 x 65	Screw
50	49477	3			VITE TCEI 5 x 25	Screw
51	49476	4			VITE TCEI 5 x 20	Screw
53	49570	1			VITE TCEI 5 x 50	Screw
54	49575	1			VITE TCEI 5 x 45	Screw
55	F12327	1			O-RING	O-Ring
56	F49841	1			TAPPO	Plug

Tav. 02 – Testa Motore (Engine head)



Pos	Codice	Q.tà 2016	Note	Descrizione (ITA)	Description (ENG)
1	F30950	1		COPERCHIO TESTA	Cover, Head
2	49487	4		VITE TCEI 6 x 35	Screw
3	F40920	1		RUOTA DENTATA Z36 ASPIRAZIONE	
4	F30911.1	1	☒	CAPPELLO CUSCINETTO CAMME Ø 42 ASP	
5	F03363	2		CUSCINETTO 6905 NR C3	Bearing
6	F03371	2		CUSCINETTO 6001	Bearing
7	F26433	2		SEMI-ANELLO Ø 42	
8	F28716	1	MX/SMX	ALBERO A CAMME ASPIRAZIONE FA 12	
	F28722	1	END/SMR/SMM	ALBERO A CAMME ASPIRAZIONE FA 14	
8A	F28710	1		ALBERO A CAMME SCARICO FS 4	
9	F21421	1		PIPETTA CANDELA RESISTIVA	
10	F28711	4		BILANCERE A DITO	
10A	F28678	2		ALBERINO ROTAZIONE BILANCERE	
11	F26337.XX	4		PASTIGLE REGOL. GIOCO	
				2.10 2.15 2.20 2.25 2.30 2.35 2.40 2.45 2.50 2.55 2.60 2.65 2.70 2.75 2.80 2.90 2.95 3.00 3.05 3.10 3.15 3.20 3.25 3.30 3.35 3.40 3.45	
12	F14161	8		SEMICONO Ø 5 15°	
13	F26488	4		PIATTELLO SUPERIORE ACCIAIO	
14	F16450	4		MOLLA VALVOLA	Spring
15	F26489	4		PIATTELLO INFERIORE	
16	F04351	4		PARAOLIO VALVOLA	Seal, valve stem
17	F26474	4	☒	GUIDA VALVOLA	Guide, valve
18	F49910	4		SEEGER RW 10	
19	F26409	2	☒	SEDE VALVOLA ASPIRAZIONE	
19A	F26426	2	☒	SEDE VALVOLA SCARICO	
20	F14158	2		VALVOLA SCARICO TITANIO	Valve, Exhaust
21	F28671	2		RACCORDO ACQUA	
24	F02815	1	☒	TESTA NUDA	
29	F06107	1	MX/SMX	CANDELA NGK R0045J-10	
	F06105	1	END/SMR/SMM	CANDELA NGK CR9EIX	
30	F14164	2		VALVOLA ASPIRAZIONE TITANIO	Valve, Intake
31	49486	4		VITE TCEI 6 x 30	Screw
32	F30912.1	1	☒	CAPPELLO CUSCINETTO CAMME Ø 28 ASP	
33	F30912.2	1	☒	CAPPELLO CUSCINETTO CAMME Ø 28 SCA	
34	49798	6		VITE TCEI 5 x 20	Screw
35	F28721	-		ALBERO A CAMME SCARICO CPL	Camshaft assy Exhaust
36	F28792	-	MX/SMX	ALBERO A CAMME ASPIRAZIONE CPL	Camshaft assy Intake
	F28732	-	END/SMR/SMM	ALBERO A CAMME ASPIRAZIONE CPL	Camshaft assy Intake
38	F26434	1		CAMMA ROTANTE	
39	F49823	2		TAPPO ALBERINO ROTAZIONE	
40	F49919	5		VITE STEI 6 x 6 PUNTA PIANA	
41	F30911.2	1	☒	CAPPELLO CUSCINETTO CAMME Ø 42 SCA	
42	F26435	1		LEVA DECOMPRESSORE	
43	F16435	1		MOLLA DECOMPRESSORE	
44	F26436	1		PERNO LEVA DECOMPRESSORE	
45	F05836	2		TAPPO FORI ASSI A CAMME	
46	F13255	1		COLLETTORE ASPIRAZIONE	
47	F51101	2		FASCETTA SM9 Ø 56	
50	F40921	1		RUOTA DENTATA Z36 SCARICO	
51	49151	4		PRIGIONIERO SCARICO	
52	49673	4		DADO M 6 FLANGIATO	

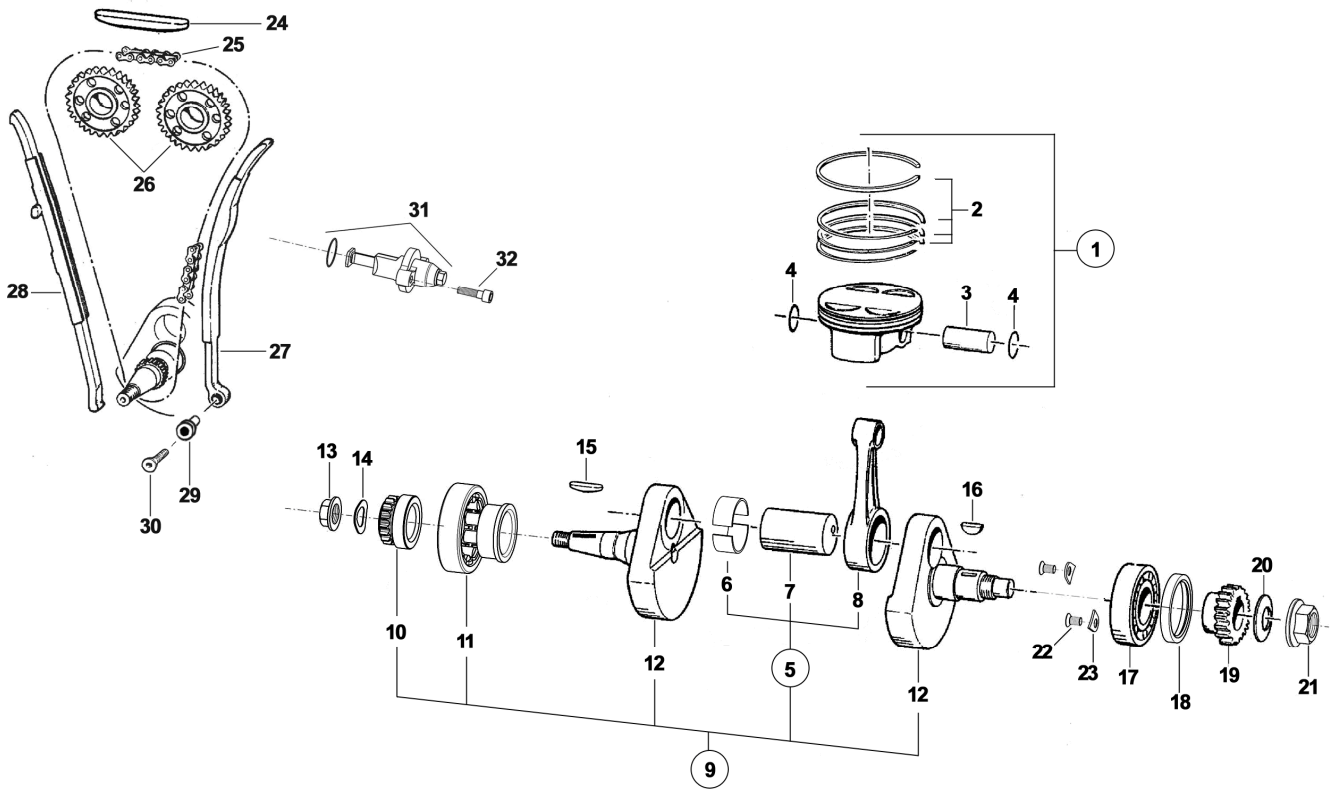
Tav. 03 – MANOVELLISMO MOTORE
(Engine crankshaft)



Pos	Codice	Q.tà	2016	Note	Descrizione (ITA)	Description (ENG)
1	F10843.95	1			PISTONE VERTEX CPL 77.00 SEL. A - 76.95	Piston assy
	F10843.96	-			PISTONE VERTEX CPL 77.01 SEL. B - 76.96	Piston assy
	F10843.97	-			PISTONE VERTEX CPL 77.02 SEL. C - 76.97	Piston assy
	F10843.98	-			PISTONE VERTEX CPL 77.02 SEL. C - 76.98	Piston assy
2	F11384	1			KIT SEGMENTI Ø 77	Piston ring set
3	F09396.2	1			SPINOTTO Ø 16 x 10,5 x 39 DLC	Pin, piston
4	F09385	2			ANELLINO SPINOTTO Ø 16 x 1	Circlip
5	F18078	1	'16		BIELLA COMPLETA [F03375.4/F03375.+F18059+F18057]]	Rod, assy
6	F03375.4	1	'16	*	BRONZINA COMPLETA SEL. BLU/BLU [F03375.2+F03375.2]	Connecting rod bearing
	F03375.5	-	'16	*	BRONZINA COMPLETA SEL. ROSSO/GIALLO [F03375.1+F03375.3]	Connecting rod bearing
7	F18059	-	'16		ASSE ACCOPIAMENTO Ø 30 x 54.7 (PER BRONZINE)	Pin, rod
8	F18057	-	'16		BIELLA NUDA	Rod, connecting
9	F18081	1	'16	ES	ALBERO MOTORE CPL [F18076+F18077+F18078+03026+F40932]	Crankshaft assy
	F18082	-	'16	KS	ALBERO MOTORE CPL [F18079+F18080+F18078+03026+F40932]	Crankshaft assy
10	F40932	1			PIGNONE DISTRIBUZIONE Z 18	
11	03026	1			CUSCINETTO A RULLI 30 x 62 x 16 NJ206	Bearing
12	F18076+F18077	1	'16	ES	SEMIALBERO 250 4T ES. LATO ACC.+LATO FRIZ.	Crank LH+RH
	F18079+F18080	-	'16	KS	SEMIALBERO 250 4T KS. LATO ACC.+LATO FRIZ.	Crank LH+RH

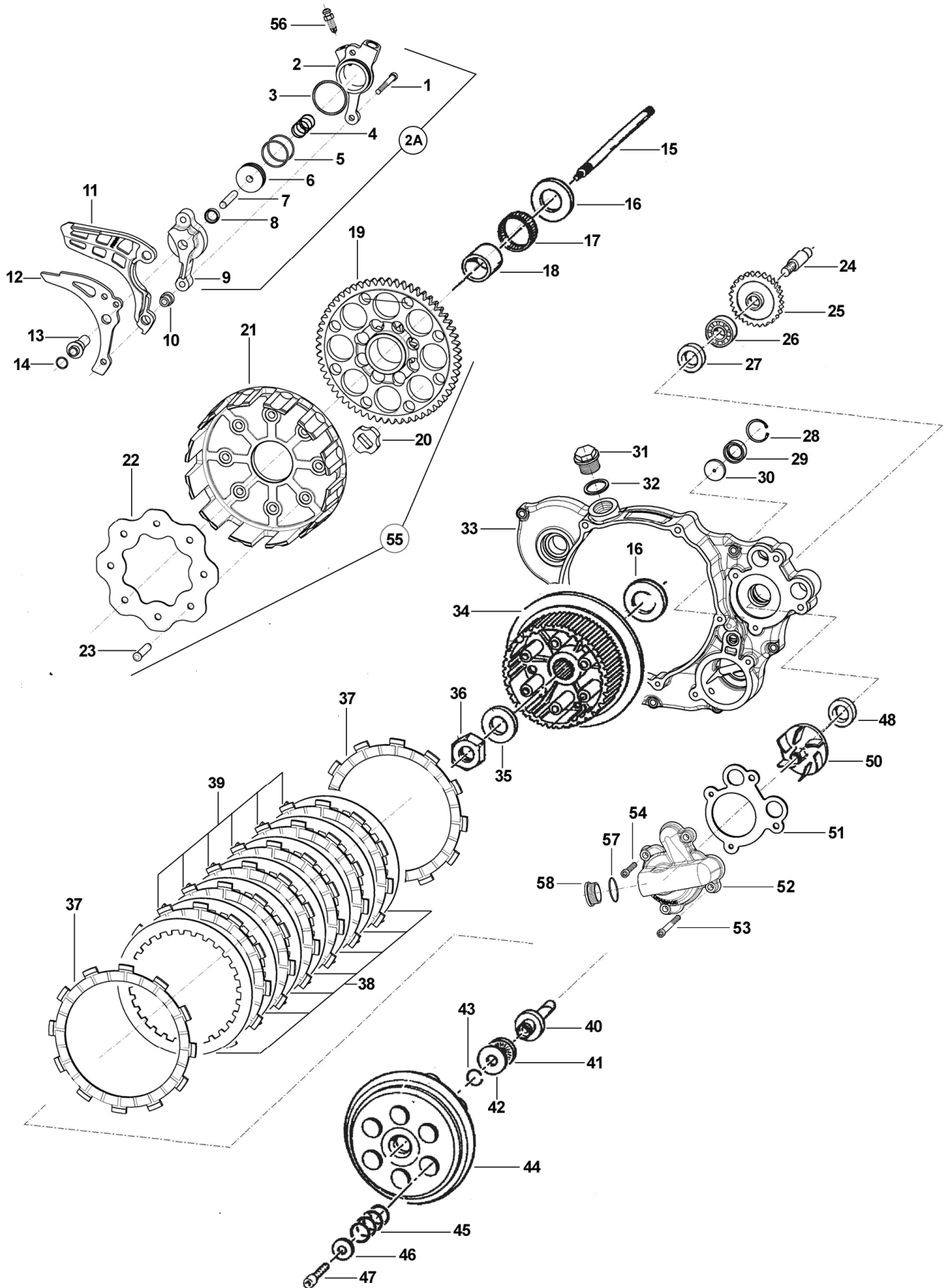
***NOTA:** F03375.4 e F03375.5 sono intercambiabili tra loro /
F003375.4 and F03375.5 are interchangeable with each other

Tav. 03 – MANOVELLISMO MOTORE (Engine crankshaft)



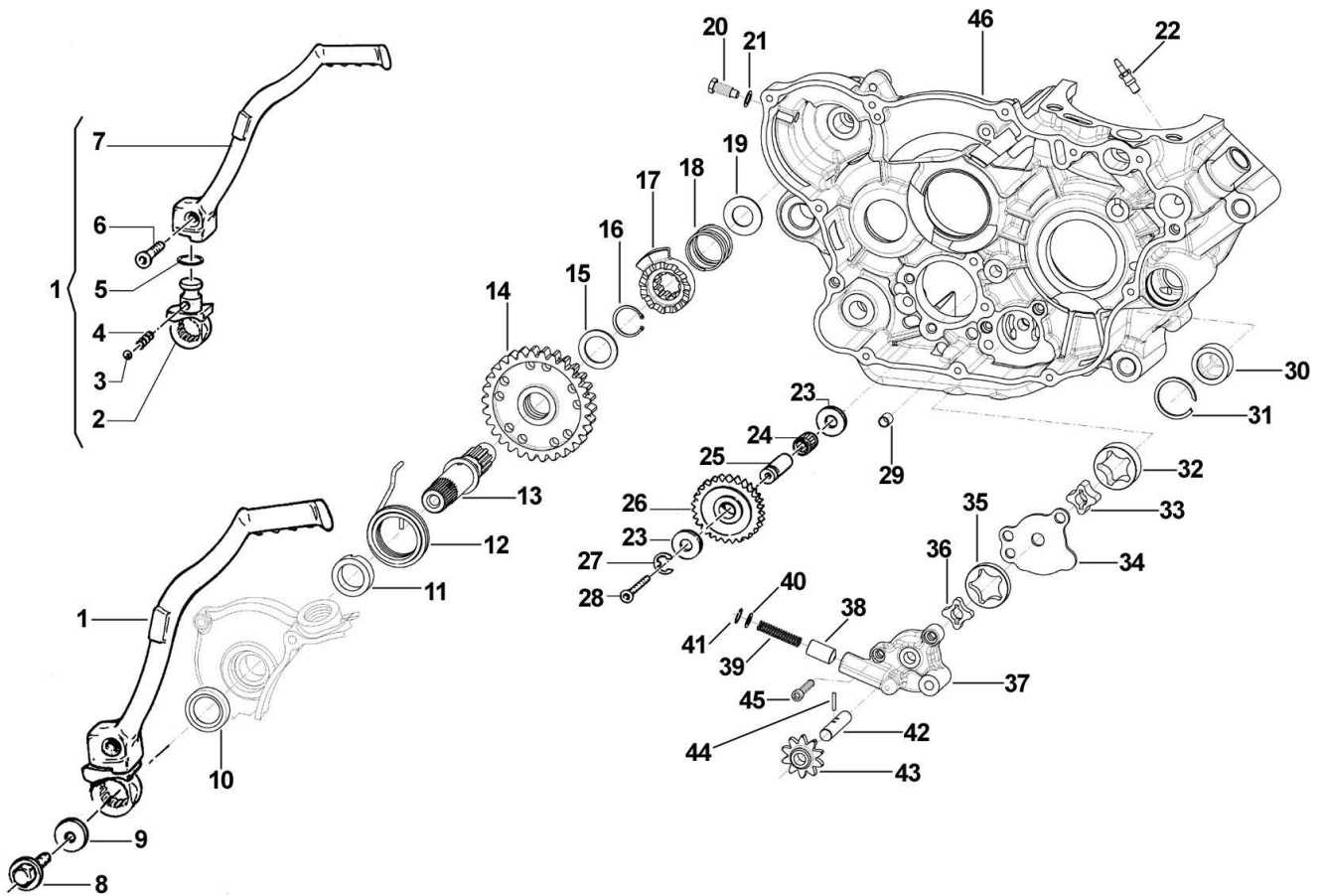
Pos	Codice	Q.tà	2016	Note	Descrizione (ITA)	Description (ENG)
13	49056	1			DADO	Nut
14	49613	1			RONDELLA ACCIAIO Ø 12	Washer
15	F49853	1			CHIAVETTA 5 x 3 x 25	Key, woodruff
16	49012	1			CHIAVETTA	Key, woodruff
17	F03364	1			CUSCINETTO 6206 C4 SPECIALE	Bearing
18	F04369	1			PARAOILIO 38 x 48 x 4 VC7 TEFLON	Oil seal
19	F40891	1		END/SMR/SMM	PIGNONE TRASMISSIONE PRIMARIA Z18	Gear 18T
	F40953	1		MX/SMX	PIGNONE TRASMISSIONE PRIMARIA Z17	Gear 17T
20	F49831	1			MOLLA A TAZZA 18,3 x 35,5 x 1,25	Washer, conical spring
21	F49816	1			DADO SPECIALE M 18 x 1,25	Nut, special
22	49403U	2			VITE VSPEI M 6 x 16 UNBRAKO	Screw
23	F48352	2			PIASTRINO FISSAGGIO CUSCINETTO	
24	F70309	1			PATTINO SUPERIORE	
25	F70371	1			CATENA DISTRIBUZIONE 126M	Chain
26	-----	-			VEDI TAVOLA N.02	
27	F70363	1			PATTINO MOBILE CORTO	
28	F70365	1			PATTINO FISSO CORTO	
29	F49826	1			BOCCOLA	
30	49407	1			VITE TSEI 6 x 25	
31	F70354	1			TENSIONATORE AUTOMATICO	
32	49552	2			VITE TBEI M 6 x 20	Screw

Tav. 04 – Frizione + Pompa Acqua (Clutch + water pump)



Pos	Codice	Q.tà	2016	Note	Descrizione (ITA)	Description (ENG)
1	49535	2			VITE TCEI 5 x 35	
2	F30006	1			CORPO CILINDRETTO FRIZIONE	
2A	F30005	-			CORPO CILINDRETTO FRIZIONE ASSEMBLATO* (assemblato con pos. 2+3+4+5+6+7)	
3	12252	1			O-RING	
4	F16445	1			MOLLA	
5	12259	2			O-RING	
6	F35522	1			PISTONE CILINDRETTO Ø 26	
7	F19518	1			RULLO 5 x 24	
8	F04367	1			PARAOILIO G 9 x 13 x 3	
9	F35523	1			DISTANZIALE	
10	26211	2			BOCCOLA	
11	F30944	1			PROT. PLASTICA PIGNONE	
12	F70370	1			GUIDA CATENA TRASMISSIONE	
13	F26460	1			DISTANZIALE	
14	F12302	1			O-RING OR 108	
15	F35544	1			ASTINA FRIZIONE	
16	48250	2			SPESSORE 22 x 39 x 2	
17	F19510	1			GABBIA A RULLI 27 x 32 x 23,8	
18	F26422	1			BOCCOLA INGR. TRASMISSIONE	
19	F40957	1		END/SMR/SMM	INGR. TRASMISSIONE Z 59	
	F40954	1		MX/SMX	INGR. TRASMISSIONE Z 60	
20	21005	8			GOMMINO PARASTRAPPI	
21	F25257	1			CAMPANA	
22	35262	1			DISCO BATTUTA	
23	49202	8			CHIODO	
24	F28658	1			ALBERINO POMPA	
25	F40915	1		END/SMR/SMM	INGRANAGGIO POMPA Z 21	
	F40955	1		MX/SMX	INGRANAGGIO POMPA Z 20	
26	F03365	1			CUSCINETTO 628	
27	F04363	1			PARAOILIO 8 x 22 x 5	
28	F49913	1			SEEGER I 23	
29	F04352	1			PARAOILIO 14 x 22 x 4	
30	F32529	1			DISCHETTO	
31	F49925	1			TAPPO CARICO OLIO	
32	F49920	1			RONDELLA ALL. 20,4 x 26 x 1,5	
33	F30961	1			COPERCHIO TRASMISSIONE	
34	F25256	1			TAMBURELLO FRIZIONE	
35	35050	1			RONDELLA	
36	49060	1			DADO TAMBURELLO	
37	F35547	2	'16		DISCO FRIZIONE ESTERNO	
38	F35541	7			DISCO ACCIAIO 1,5 mm	
39	F35546	6	'16		DISCO FRIZIONE INTERNO	
40	35051	1			FUNGO	
41	19022	1			GABBIA A RULLI RADIALE	
42	19023	1			RONDELLA AS1528	
43	09006	1			ANELLO	
44	F25258	1			PIATTO SPINGIDISCHI	
45	F16453	6			MOLLA FRIZIONE	
46	49604	6			RONDELLA 6 x 18	
47	49484	6			VITE TCEI 6 x 20	
48	04017	1			PARAOILIO 8 x 22 x 7	
50	F28679	1			GIRANTE POMPA ACQUA	
51	F05833	1			GUARNIZIONE	
52	F30966	1			COPERCHIO POMPA ACQUA	
53	49578	1			VITE TCEI 5 x 55	
54	49476	3			VITE TCEI 5 x 20	
55	F40936	-		END/SMR/SMM	COPPIA PRIMARIA ASSEMBLATA END Z 59	
	F40038	-		MX/SMX	COPPIA PRIMARIA ASSEMBLATA MX Z 60	
56	35264	1			SFIATO	
57	F12327	1			O-RING	
58	F49841	1			TAPPO	

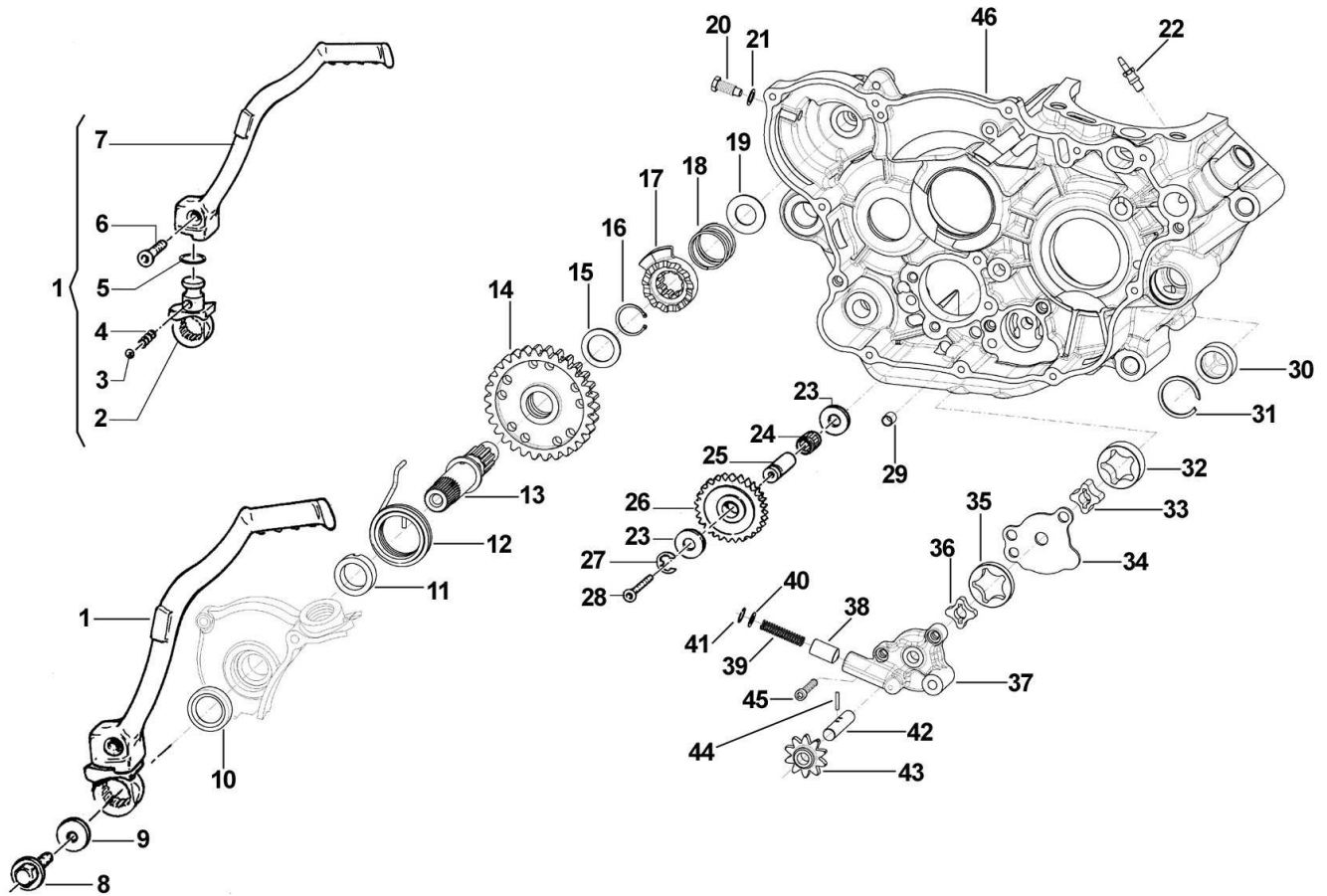
Tav. 05 – Pompa Olio + Messa in moto
(Oil pump + kick starter)



Pos	Codice	Q.tà	2016	Note	Descrizione (ITA)	Description (ENG)
1	F43369	-			LEVA M/M COMPLETA	
2	F43368	1			MOZZETTO K.S.	
3	43250.03	1			SFERA	
4	16039	1			MOLLA	
5	12260	1			O-RING	
6	49408	1			VITE TSEI 6 x 30	
7	F43367	1			LEVA M/M NUDA	
8	F49839	1			VITE TE F/R 8 x 10	
9	F49840	1			MOLLA A TAZZA 23 x 12.2 x 1	
10	F04365	1			PARAOLIO 18 x 28 x 6.5 (C/PARAPOLVERE)	
11	F26423	1			BOCCOLA MOLLA M/M	
12	F16428	1			MOLLA DI RICHIAMO M/M	
13	F28657	1			ALBERO M/M	
14	F40908	1			INGRANAGGIO CONDUTTORE M/M	
15	F48355	1			RASAMENTO 18 x 23 x 0.5	
16	F49835	1			SEEGER AV18	
17	F26424	1			BUSSOLA A CRICCHETTI	
18	F16429	1			MOLLA DI CONTRASTO M/M	
19	F48354	1			RASAMENTO 14 x 30 x 0.5	
20	F49825	1			VITE DISIMPEGNO CRICCHETTO	
21		1			ROSETTA RAME 8 x 12	
22	F32515	1			UGELLO LUBRIFICAZIONE	
23	F19512	2			RALLA AS 08211	
24	F19511	1			GABBIA A RULLI 8 x 11 x 8	

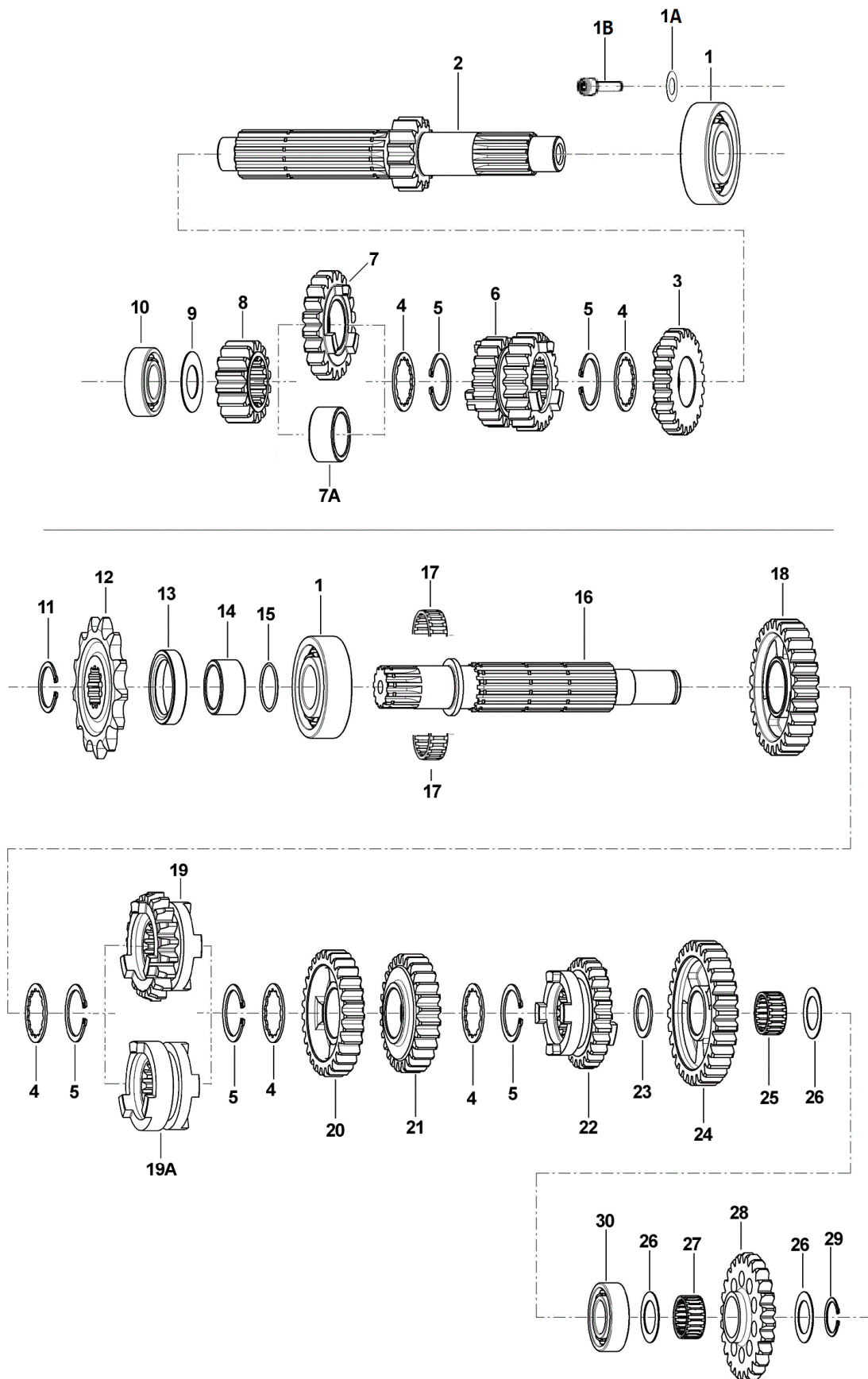
25	F28665	1	ALBERINO INGRANAGGIO FOLLE
----	--------	---	----------------------------

Tav. 05 – Pompa Olio + Messa in moto
(Oil pump + kick starter)

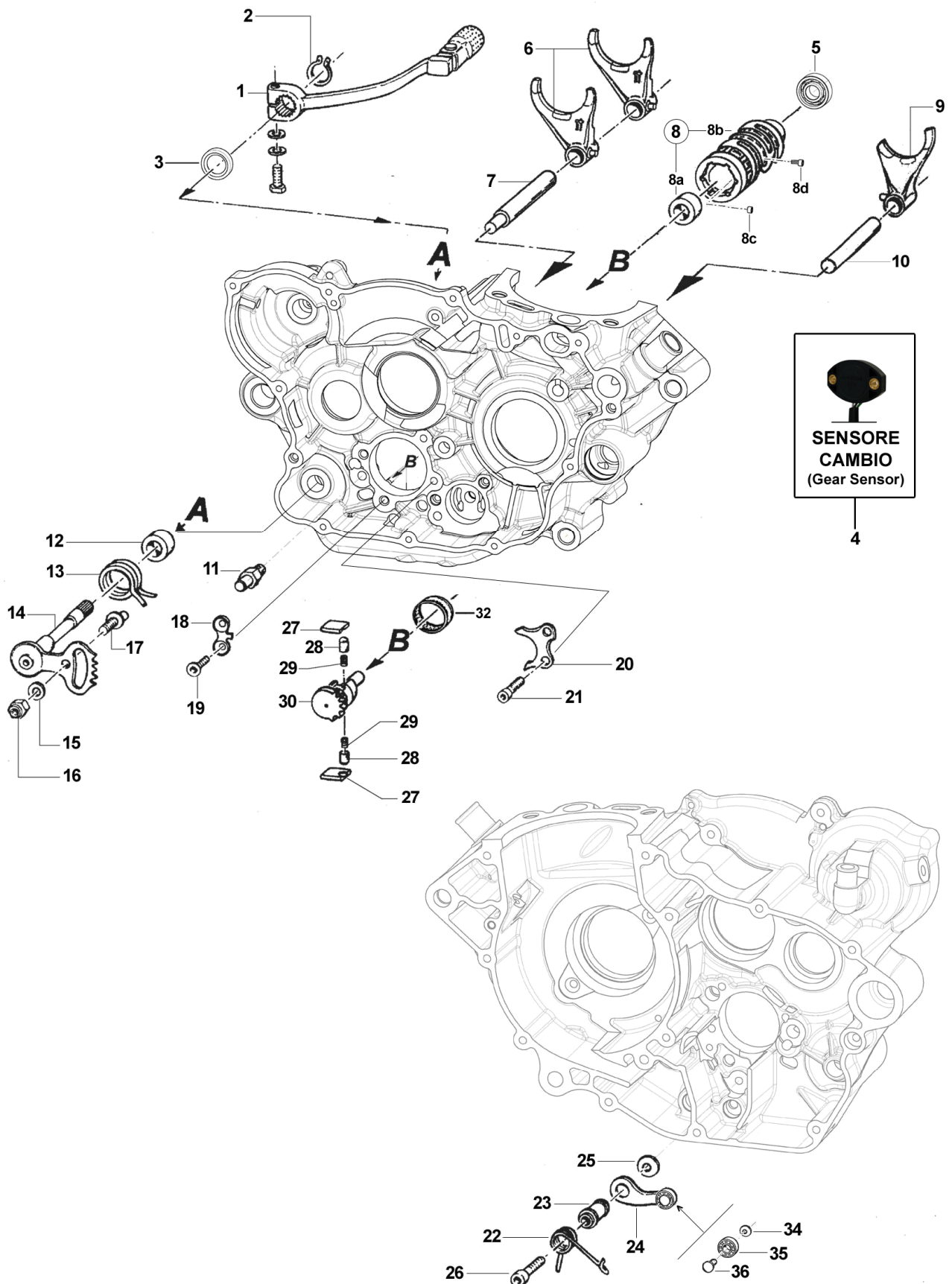


Pos	Codice	Q.tà	2016	Note	Descrizione (ITA)	Description (ENG)
26	F40909	1			INGRANAGGIO FOLLE POMPA OLIO Z 25	
27	F49821	1			SEEGER RA 7	
28	49429	1			VITE TSEI 4 x 35	
29	26041	2			GRANO CENTRAGGIO 7 x 8 F 5,2	
30	F04365	1			OBLO' LIVELLO OLIO Ø 25	
31	F49832	1			SEEGER INT. SB25	
32	F32528	1			ROTORE EST. ALTO POMPA OLIO	
33	F32527	1			ROTORE INT. ALTO POMPA OLIO	
34	F32531	1			SEPARATORE POMPA OLIO	
35	F32541	1			ROTORE EST. BASSO POMPA OLIO	
36	F32540	1			ROTORE INT. BASSO POMPA OLIO	
37	F30987	1			CORPO POMPA OLIO	
	F32543	-			POMPA OLIO COMPLETA Completa di pos. 32+33+34+35+36+37+38+39+40+41+42+43+44	Oil pump, Assy Assy with pos. 32+33+34+35+36+37+38+39+40+41+42+43+44
38	F32533	1			PISTONE VALVOLA LIMIT. PRESS.	
39	F16441	1			MOLLA PISTONE	
40		1			ROSETTA PER MOLLA	
41	49267	1			SEEGER INT. 8	
42	F28680	1			ALBERINO POMPA OLIO	
43	F40997	1			INGRANAGGIO POMPA OLIO Z 9	
44	F19513	2			RULLINO 2.5 x 11.8	
45	49751	2			VITE TCEI 5 x 22	

Tav. 06 – Cambio (Gear shift)

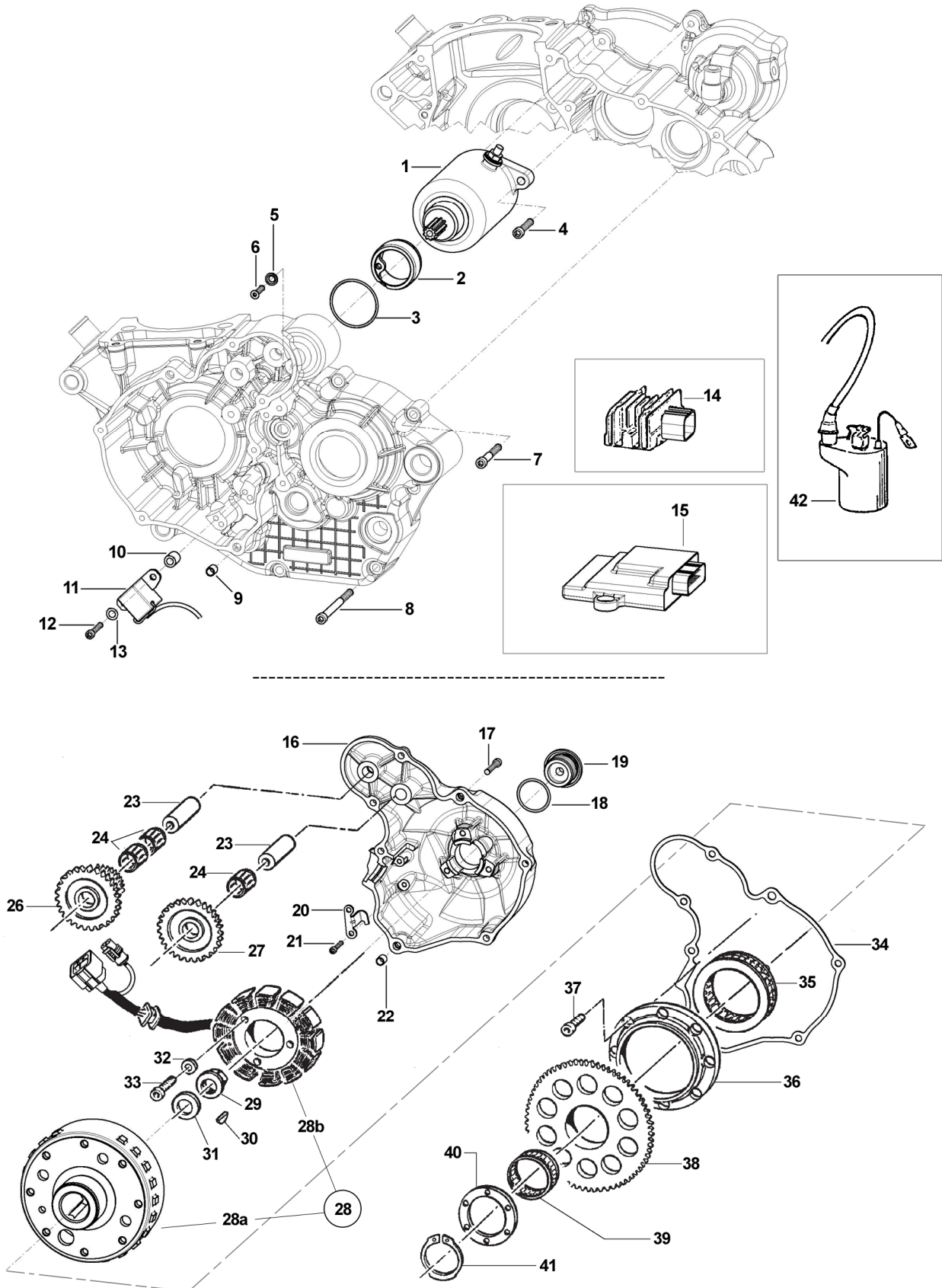


Tav. 07 – Albero desmodromico + Forchette (Gearshift drum + fork)



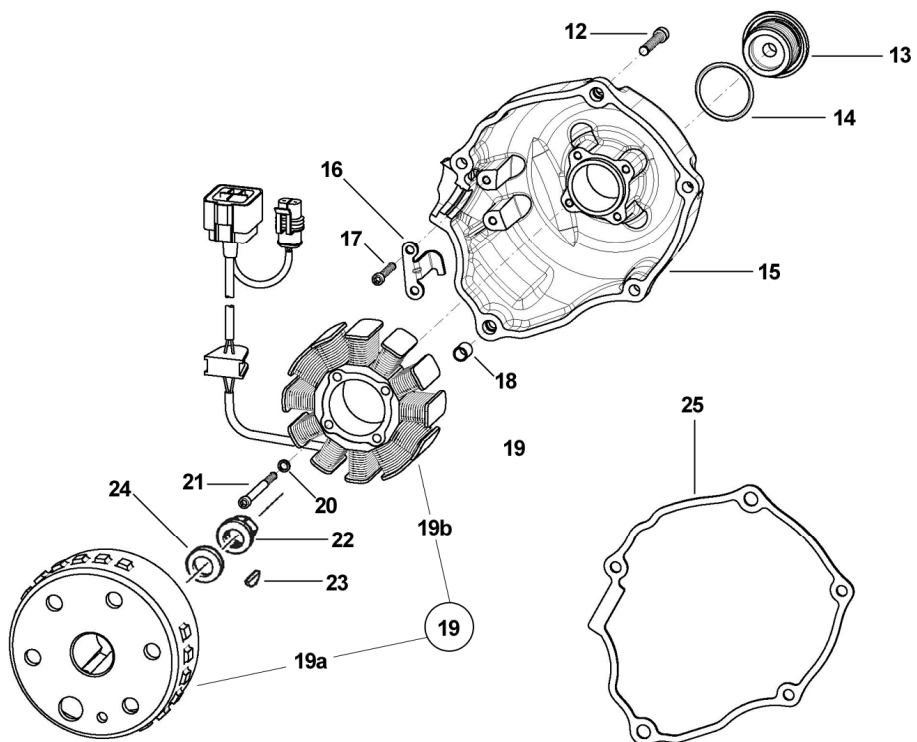
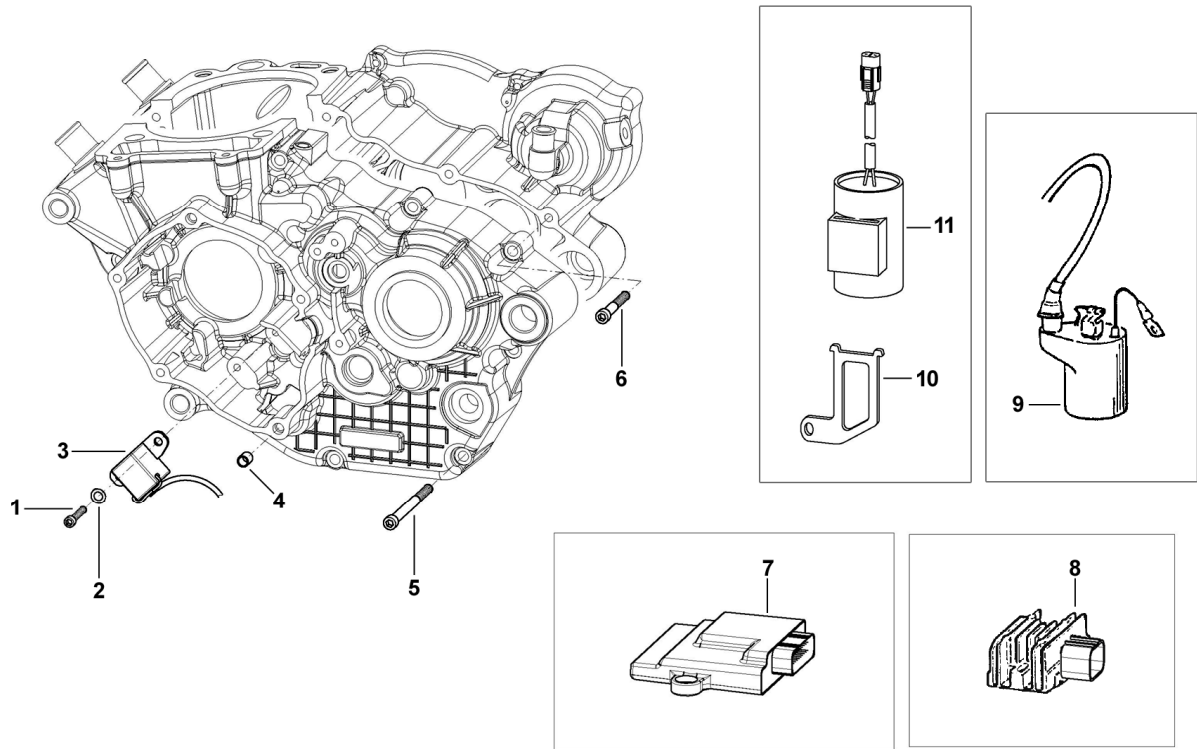
Pos	Codice	Q.tà	2016	Note	Descrizione (ITA)	Description (ENG)
1	43048	1			LEVA CAMBIO + 12mm	
2	49212	1			SEEGER	
3	04004	1			PARAOLIO 12 x 22 x 5	
4	F08236	1			SENSORE CAMBIO	
5	03012	1			CUSCINETTO 6001 2RS	
6	F33312	2			FORCHETTA ALBERO SECONDARIO CROMATA	
7	33256	1			PERNO FORCHETTE ALBERO SECONDARIO	
8	F33329	1		6M	DESMODROMICO INTEGRALE 6 MARCE CPL	Drum (6 gears speed) Assy
	F33330	1		5M	DESMODROMICO INTEGRALE 5 MARCE CPL	Drum (5 gears speed) Assy
8a	F26476	1		☒	BOCCOLA DESMO	
8b	F33323	1		☒	DESMODROMICO NUDO	
8c		3		☒	DADO (SOLO DESMO 5 MARCE)	Nut (Only 5 gears Drum)
8d		3		☒	STOPPER (SOLO DESMO 5 MARCE)	Stopper (Only 5 gears Drum)
9	F33311	1			FORCHETTA ALBERO PRIMARIO CROMATA	
10	33255	1			PERNO FORCHETTA ALBERO PRIMARIO	
11	F26455	1			BATTUTA FISSA	
12	26006	1			DISTANZIALE LEVA CAMBIO	
13	16010	1			MOLLA RITORNO LEVA CAMBIO	
14	28100	1			ALBERO COMANDO	
15	49603	1			RONDELLA 6 x 12	
16	49638	1			DADO M 6 AUTOBLOCCANTE ALTO	
17	26050	1			BATTUTA ECCENTRICA	
18	F26454	1			PIASTRINO FINE CORSA	
19	49405	2			VITE TSEI M 6 x 20 UNBRAKO	
20	26021	1			PIASTRINO RIENTRO CRICCHETTI	
21	49483	2			VITE TCEI 6 x 16	
22	F16447	1			MOLLA BLOCCAMARCE	
23	26007	1			DISTANZIALE MOLLA BLOCCAMARCE	
24	F26479	1			LEVA BLOCCAMARCE CPL	
25	49604	1			RONDELLA 6 x 18	
26	49485	1			VITE TCEI 6 x 25	
27	26060	1			CRICCHETTO CAMBIO SUPERIORE	
	26061	1			CRICCHETTO CAMBIO INFERIORE	
28	26062	2			PUNTALE CRICCHETTO CAMBIO	
29	16012	2			MOLLA PER PUNTALE	
30	40310	1			INGRANAGGIO PORTACRICCHETTI	
32	19041	1			ASTUCCIO A RULLI HK 35/12	
34	F48356	1			RASAMENTO 5 x 10 x 0,3	
35	F03370	1			CUSCINETTO 625	
36	F26477	1			PERNO 8 x 10.3	

Tav. 08 – Avviamento Elettrico + Generatore E.S. END/SMM/SMR con batteria
 (Electric starter + generator E.S. END/SMM/SMR with battery)

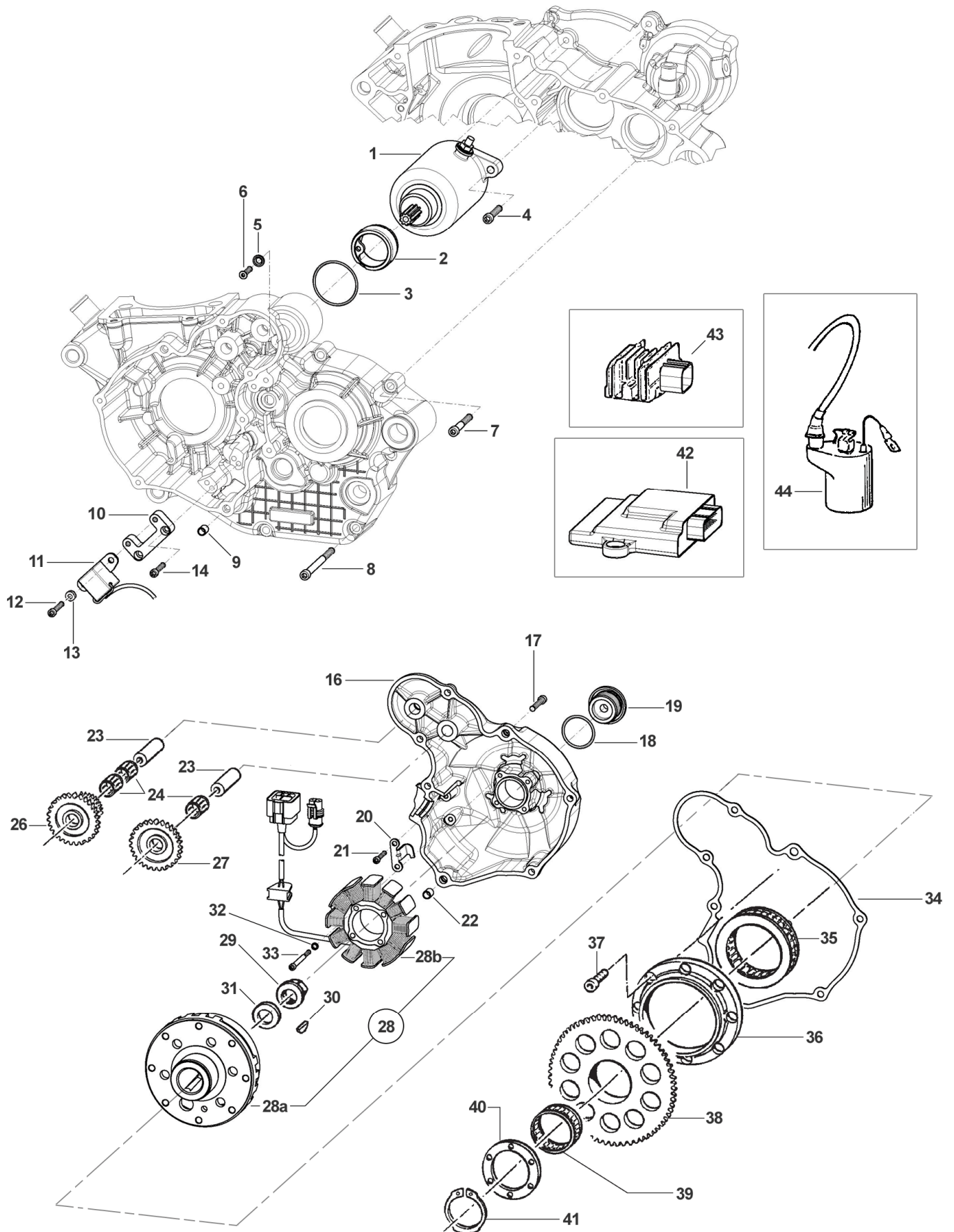


Pos	Codice	Q.tà	2016	Note	Descrizione (ITA)	Description (ENG)
1	F68145	1			MOTORINO AVVIAMENTO	
2	F26341	1			BOCCOLA CENTRAGGIO MOTORINO	
3	F12309	2			O-RING 2150	
4	49484	2			VITE TCEI 6 x 20	
5	F49818	1			ROSETTA SPECIALE Ø 6 SVASATA	
6	49399	1			VITE TSEI 5 x 12	
7	49487	6			VITE TCEI 6 x 35	
8	49491	6			VITE TCEI 6 x 55	
9	26041	2			GRANO CENTRAGGIO 7 x 8 F 5.2	
10	F08074	2			BOCCOLA DISTANZIALE PICK-UP	
11	F15478	1			PICK-UP	
12	49472	2			VITE TCEI 5 x 12	
13	49601	2			RONDELLA 5 x 11	
14	F15476	1			REGOLATORE	
15		1			CENTRALINA	
16	F30962	1			COPERCHIO ACCENSIONE E.S. INIEZIONE STRADALE	
17	49478	2			VITE TCEI 5 x 30	
18	F12322	1			O-RING TAPPO OR2106	
19	F49833	1			TAPPO CARTER ACCENSIONE	
20	F30945	1			PROTEZIONE CAVI ACCENSIONE	
21	49553	2			VITE TCEI 4 x 8	
22	26041	2			GRANO CENTRAGGIO 7 x 8 F 5.2	
23	F28568	2			ALBERINO LUNGO 10 x 44	
24	F19501	3			GABBIA A RULLI 10 x 13 x 10	
26	F40839	1			INGRANAGGIO DOPPIO AVVIAMENTO	
27	F40808	1			INGRANAGGIO FOLLE AVVIAMENTO	
28	F15550.02	1			GENERATORE KOKUSAN (Con connettore per regolatore Kokusan + connettore SUMITOMO 2 vie)	
28a	F15552	1		☒	ROTORE	
28b	F15551.02	1		☒	STATORE (Con connettore per regolatore Kokusan + connettore SUMITOMO 2 vie)	
29	49657	1			DADO 12 x 1.25 FLANGIATO	
30	F49853	1			CHIAVETTA 5 x 7,5	
31	49613	1			RONDELLA ACCIAIO 12	
32	49601	3			RONDELLA 5 x 11	
33	49477	3			VITE TCEI 5 x 25	
34	F05829	1			GUARNIZIONE COPERCHIO ACCENSIONE	
35	F03354	1			RUOTA LIBERA M/M	
36	F26356	1			ANELLO ESTERNO RUOTA LIBERA	
37	F49929	8			VITE TCEI BASSA 6 x 14 (CLASSE 12.9)	
38	F40807	1			INGRANAGGIO CONDOTTO AVVIAMENTO	
39	F19506	1			GABBIA A RULLI 37 x 42 x 17	
40	F26327	1			RONDELLA ACCIAIO 37 x 50 x 2	
41	F49937	1			SEEGER ALBERO E 36	
42	F15458	1			BOBINA KOKUSAN 4T PICCOLA	

Tav. 09 – Generatore K.S. MX/SMX senza batteria
(Generator K.S. MX/SMX without battery)

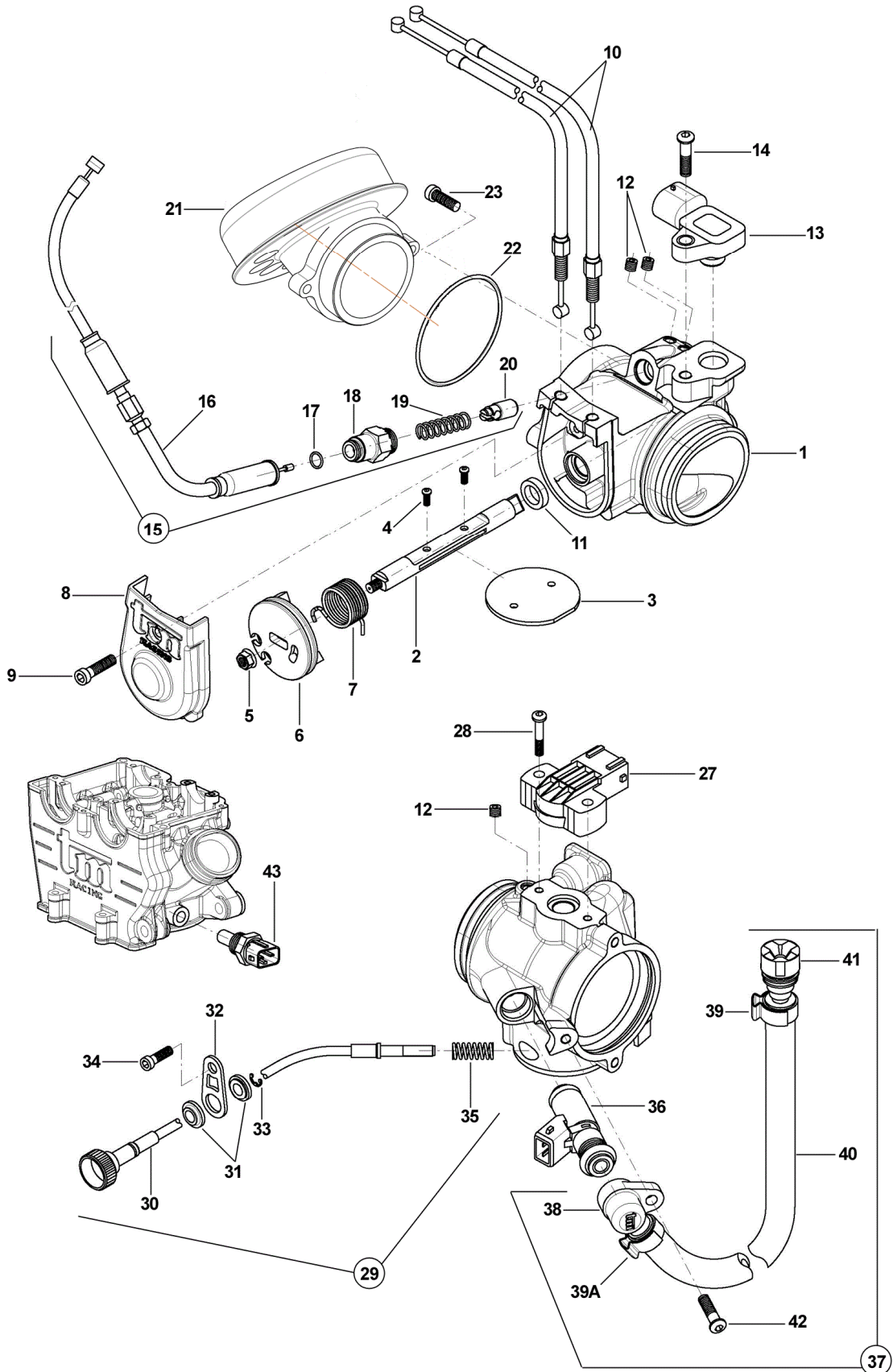


Tav. 10 – Avviamento Elettrico + Generatore E.S. MX/SMX con batteria (Electric starter + generator E.S. MX/SMX with battery)



Pos	Codice	Q.tà	2016	Note	Descrizione (ITA)	Description (ENG)
1	F68145	1			MOTORINO AVVIAMENTO	
2	F26341	1			BOCCOLA CENTRAGGIO MOTORINO	
3	F12309	2			O-RING 2150	
4	49484	2			VITE TCEI 6 x 20	
5	F49818	1			ROSETTA SPECIALE Ø 6 SVASATA	
6	49399	1			VITE TSEI 5 x 12	
7	49487	6			VITE TCEI 6 x 35	
8	49491	6			VITE TCEI 6 x 55	
9	26041	2			GRANO CENTRAGGIO 7 x 8 F 5.2	
10	F08075	2			PIASTRINO DISTANZIALE PICK-UP	
11	F15478	1			PICK-UP	
12	49542	2			VITE TCEI 5 x 10	
13	49601	2			RONDELLA 5 x 11	
14	49474	2			VITE TCEI 5 X 16	
16	F30963	1			COPERCHIO ACCENSIONE E.S. INIEZIONE RACING	
17	49478	2			VITE TCEI 5 x 30	
18	F12322	1			O-RING TAPPO OR2106	
19	F49833	1			TAPPO CARTER ACCENSIONE	
20	F30945	1			PROTEZIONE CAVI ACCENSIONE	
21	49553	2			VITE TCEI 4 x 8	
22	26041	2			GRANO CENTRAGGIO 7 x 8 F 5.2	
23	F28568	2			ALBERINO LUNGO 10 x 44	
24	F19501	3			GABBIA A RULLI 10 x 13 x 10	
26	F40839	1			INGRANAGGIO DOPPIO AVVIAMENTO	
27	F40808	1			INGRANAGGIO FOLLE AVVIAMENTO	
28	F15561	-			GENERATORE KOKUSAN (Con connettore per regolatore KOKUSAN + connettore SUMITOMO 2 vie)	
28a	F15549	1		☒	ROTORE	
28b	F15547	1		☒	STATORE (Con connettore per regolatore KOKUSAN + connettore SUMITOMO 2 vie)	
29	49657	1			DADO 12 x 1.25 FLANGIATO	
30	F49853	1			CHIAVETTA 5 x 7,5	
31	49613	1			RONDELLA ACCIAIO 12	
32	49866	4			RONDELLA 4	
33	49384	4			VITE TCEI 4 x 35	
34	F05829	1			GUARNIZIONE COPERCHIO ACCENSIONE	
35	F03354	1			RUOTA LIBERA M/M	
36	F26356	1			ANELLO ESTERNO RUOTA LIBERA	
37	F49929	8			VITE TCEI BASSA 6 x 14 (CLASSE 12.9)	
38	F40807	1			INGRANAGGIO CONDOTTO AVVIAMENTO	
39	F19506	1			GABBIA A RULLI 37 x 42 x 17	
40	F26327	1			RONDELLA ACCIAIO 37 x 50 x 2	
41	F49937	1			SEEGER ALBERO E 36	
42		1			CENTRALINA	
43	F15559	1			REGOLATORE KOKUSAN ZERO	
44	F15458	1			BOBINA KOKUSAN 4T PICCOLA	

Tav. 11 – Corpo farfallato + Sensori
(Throttle body + sensors)



Pos	Codice	Q.tà	2016	Note	Descrizione (ITA)	Description (ENG)
1	F08241	1		A	CORPO FARFALLATO NUDO	
2	F08055	1			ALBERINO FARFALLA	
3	F08080	1		A	FARFALLA PER CORPO F08050	
4	49728	2			VITE TB TORX M4 x 6 (ISO7380-8.8)	
5	49701	2			DADO M5 FLANGIATO	
6	F08088	1			PULEGGIA COMANDO GAS	
7	F08078	1			MOLLA DI RICHIAMO FARFALLA	
8	F08051	1			COPERCHIO VANO CAVI	
9	49596	1			VITE TCEI M4 x 20	
10	F64322	1			GRUPPO CAVI ACCELERATORE	
11	F04368	1			PARAOLIO 10 x 14 x 3	
12	49704	1			VITE STEI M5 x 5	
13	F08072	3			SENSORE PRESSIONE	
14	49754	1			VITE TB TORX M5 x 20 (ISO7380-8.8)	
15	F64327	1			CAVO COMANDO STARTER CPL.	
16	F64326	1			CAVO COMANDO STARTER	
17	12060	1			O-RING CORPO COMANDO STARTER (OR 2025)	
18	F08090	1			CORPO COMANDO STARTER	
19	F16451	1			MOLLA COMANDO STARTER	
20	F08089	1			PISTONE COMANDO STARTER	
21	F08237	1			TROMBETTA PER CORPO F08241	
22	12005	1			O-RING PRESA ARIA	
23	49929	2			VITE TBCE M 5 x 18	
27	F08052	1			POTENZIOMETRO	
28	49928	2			VITE TB TORX M4 x 25	
29	F64331	1			CAVO FLEX REGISTRAZIONE MINIMO CPL.	
30	F64328	2			CAVO FLEX REGISTRAZIONE MINIMO	
31	F64330	1			BOCCOLA PER CAVO FLEX REGISTRAZIONE MINIMO	
32	F64329	1			PIASTRINO SUPPORTO PER CAVO FLEX REGISTRAZIONE MINIMO	
33	F49938	1			ANELLO ELASTICO PER CAVO FLEX REGISTRAZIONE MINIMO (ANELLO RA 5 DIN 6799)	
34	49470	1			VITE TCEI M4 x 12	
35	F16452	1			MOLLA CONTRASTO CAVO FLEX REGISTRAZIONE MINIMO	
36	F08076	1			INIETTORE CARBURANTE	
37	F08293	1			TUBAZIONE CARBURANTE CPL.	
38	F08234	1			CAPPUCCIO INIETTORE	
39	F51110	1			FASCETTA OETIKER 16,6 -706R	
39A	F51112	1			FASCETTA OETIKER 16 -706R	
40	67036	1			TUBO HYDRO-ECO 8 x 14 L=280 MM.	
41	F08087	1			RACCORDO JG SL3-2005-A	
42	49753	1			VITE TB TORX M5 x 16 (ISO7380-8.8)	
43	F08003	1			SENSORE TEMP. ACQUA WTS 09	
	F08294	-		A	CORPO FARFALLATO CPL. (250 4T Fi)	
	F08081				STRUMENTO DIAGNOSI E PROGRAMMAZIONE	