

# 4 Tempi

# 450F

## END - SMR - SMM

## 2011 v1.0

### Parts Catalogue

Tm Racing Spa  
Via Fano 6  
61100 Pesaro ITALY

Phone: +39 0721 25.113  
Fax +39 0721 40.18.08 (Amministrazione)  
Fax +39 0721 40.66.44 (Magazzino Ricambi)

Home Page: <http://www.tmracing.it>  
E-mail: [info@tmracing.it](mailto:info@tmracing.it)

## Version 1.0

Ultimo aggiornamento (Last Update):  
sabato 10 dicembre 2011

© Tm Racing s.p.a. 2011

### Indice (Index)

<b>Basamento + Cilindro + Testa</b> ..... (Crankcase + Cylinder + Head)	<b>Tav. 01</b>
<b>Testa Motore</b> ..... (Head)	<b>Tav. 02</b>
<b>Albero Motore + Pistone</b> ..... (Crank shaft + Piston)	<b>Tav. 03</b>
<b>Pattini catena</b> ..... (Timing chain guide)	<b>Tav. 04</b>
<b>Frizione + Pompa Acqua</b> ..... (Clutch + Water Pump)	<b>Tav. 05</b>
<b>Pompa Olio – Messa in moto</b> ..... (Oil pump – Kick starter)	<b>Tav. 06</b>
<b>Cambio END MX SMX SMR SMM</b> ..... (Gear box)	<b>Tav. 07</b>
<b>Albero desmodromico + Forchette</b> ..... (Drum + Gear forks)	<b>Tav. 08</b>
<b>Avviamento Elettrico + accensione E.S. con batteria</b> (Electric starter + ACG with battery)	<b>Tav. 09</b>

**ChangeLog:**

# ! IMPORTANTE !



Al momento dell'ordine è **OBBLIGATORIO** riportare le seguenti informazioni:



When ordering, you **MUST** include following information:

- Numero di telaio della moto (1)
- Numero di serie del motore (2)

- Frame number (1)
- Engine serial number (2)

1) Il numero di matricola del telaio è stampigliato sul lato destro del canotto di sterzo.  
Nei modelli END, SMR, SMM il numero di matricola è riportato anche su una targhetta posta sul lato sinistro. Vedi foto.

1) The frame number is embossed on the right side of the steering metal tube.  
In the END, SMR, SMM models, the serial number is also stated on a plate positioned on the left hand side. See photo.

2) Il numero di serie è posto sulla sinistra del motore tra la leva cambio e il coperchio accensione.

2) The serial number is located on the left side of the engine between the gear lever and the ignition cover.

### 1) Numero di Telaio (Frame number)

### 2) Numero di Motore (Engine number)

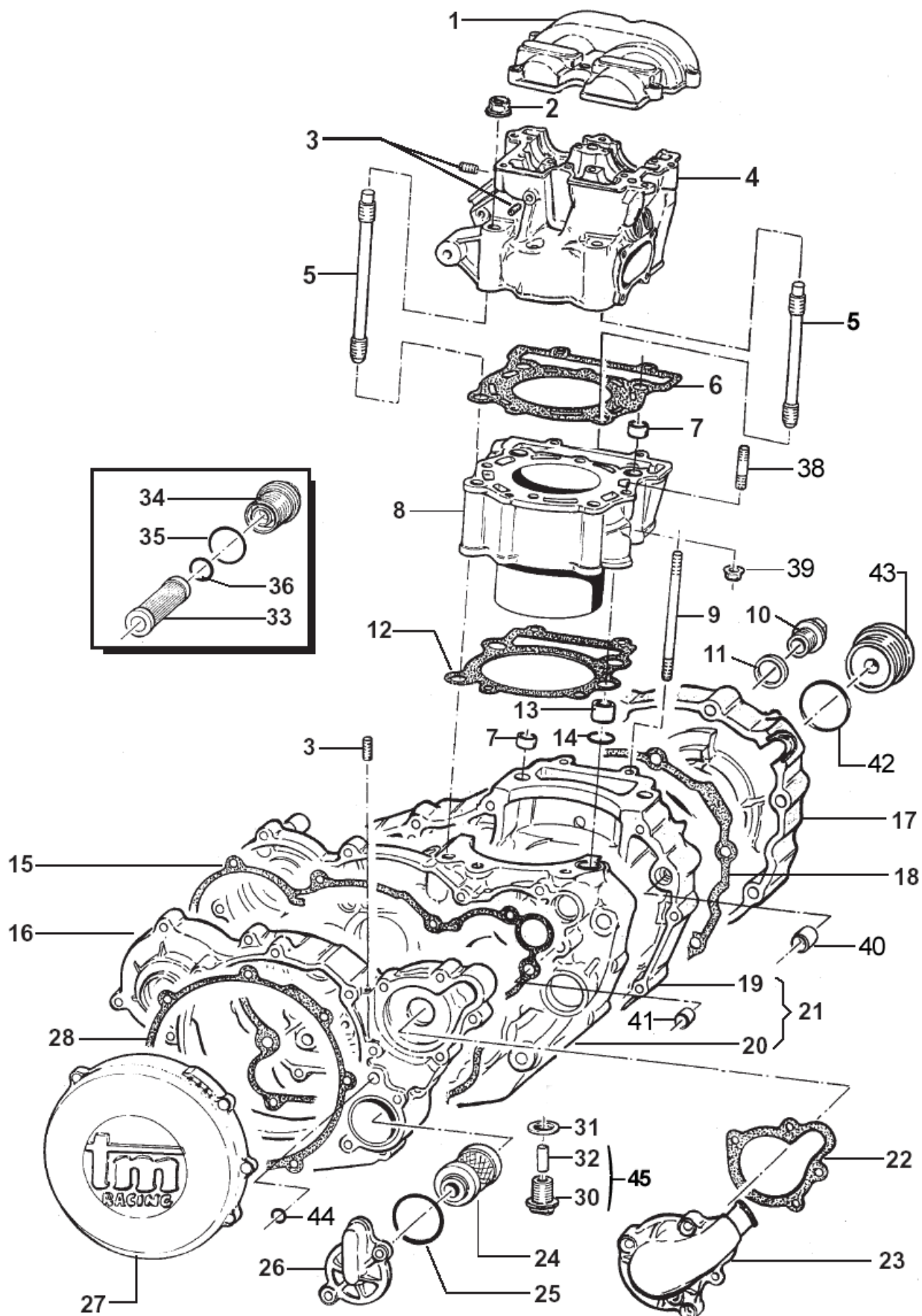


(END SMR SMM)

### Legenda Simboli (Symbol Legend)

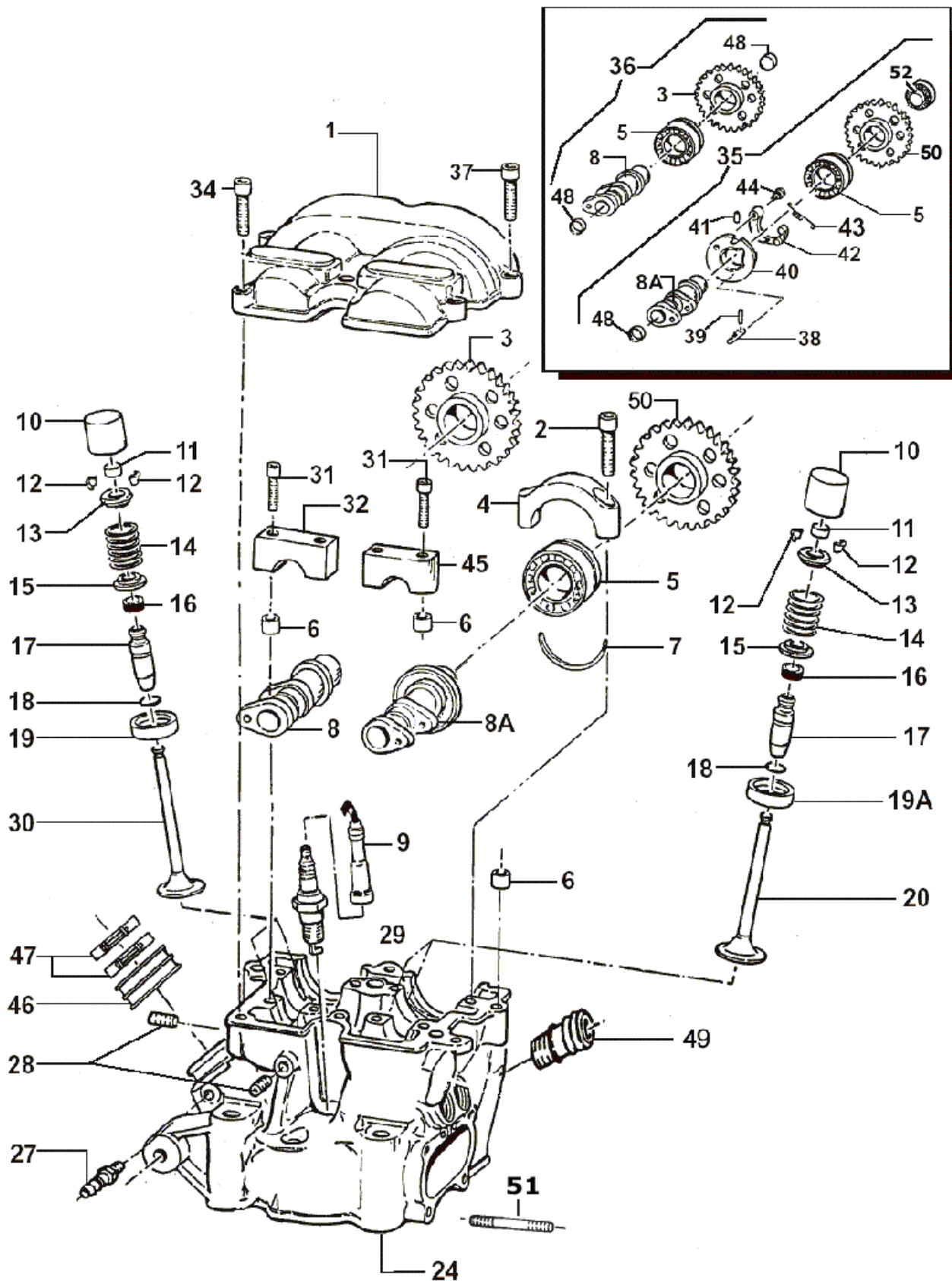
	Italiano	English
'11	Ricambio differente dall'anno precedente	Part is different from previous year
☒	Ricambio non disponibile per la vendita	Part can not be sold separately
Op	Ricambio Opzionale	Optional spare
END	Enduro	Enduro
MX	Cross	Cross
ES	Avviamento elettrico	Electric starter
KS	Avviamento a pedale	Kick starter
6M	Cambio a 6 marce	6 gears speed
5M	Cambio a 5 marce	5 gears speed

**Tav. 01 - Basamento + Cilindro + Testa**



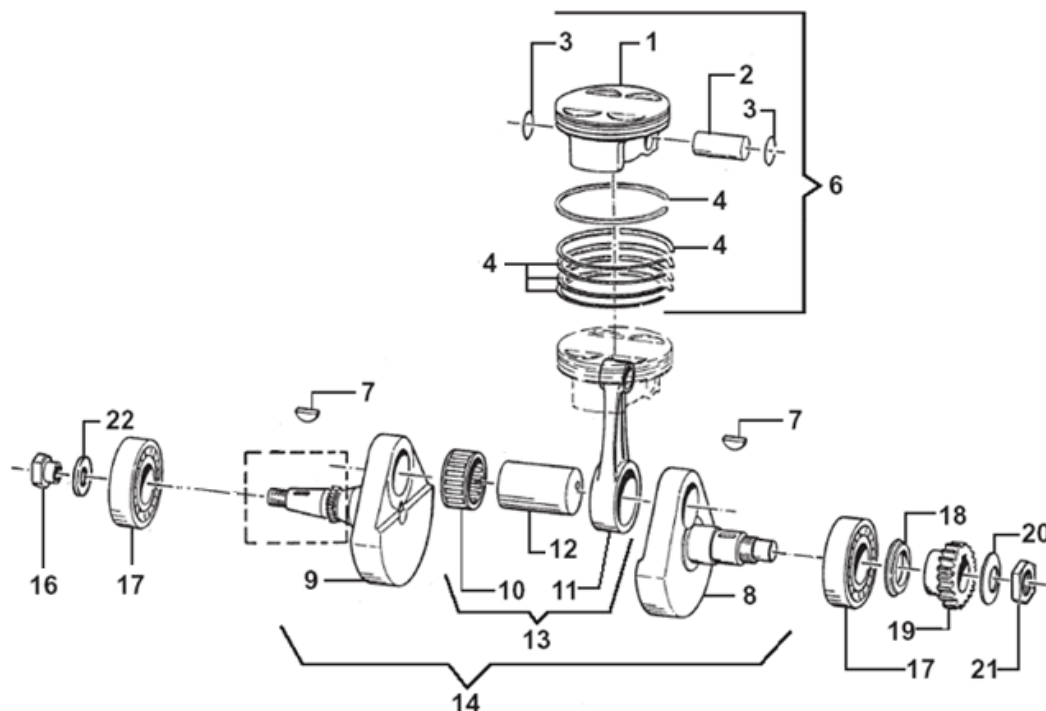
Pos	Codice	Q.tà	2011	Note	Descrizione (ITA)	Description (ENG)
1	F30790	1			COPERCHIO TESTA	
2	F49962	4			DADO M 10 x 1,25 FLANGIATO CHIAVE 14	
3	F49919	3			GRANO 6 X 6	
4	F02752	1			TESTA NUDA END MX SMM SMR	
5	F49980	4			PRIGIONIERO M 10 X 177 P. 1,25	
6	F05826	1			GUARNIZIONE TESTA	
7	F26301	4			GRANO 14,1 X 9,5 F. 12,2	
8	F01710	1			CILINDRO	
9	F49968	2			PRIGIONIERO M 6 X 121	
10	F49925	1			TAPPO CARICO OLIO M 20 X 1.5	
11	F49920	1			RONDELLA ALLUMINIO	
12	F05815.1	-			GUARNIZIONE CIL/BAS METALLO Sp. 0,4	
	F05815.2	-			GUARNIZIONE CIL/BAS METALLO Sp. 0,5	
	F05815.3	-			GUARNIZIONE CIL/BAS METALLO Sp. 0,6	
	F05815.4	-			GUARNIZIONE CIL/BAS METALLO Sp. 0,3	
13	F26403	1			TUBO DI COLLEGAMENTO	
14	12019	1			O-RING	
15	F05821	1			GUARNIZIONE CARTER TRASMISSIONE	
16	F30793	1			CARTER ESTERNO TRASMISSIONE/FRIZ.	
17	F30792	1			CARTER ACCENSIONE ES	
	F30794	1			Carter accensione senza motorino	
18	F05823	1			GUARNIZIONE CARTER ACCENSIONE ES	
	F05824	1			Guarnizione carter accensione senza motorino	
19	F30932	1		☒	CARTER MOT. LATO ACCENSIONE ES	
20	F30806	1		☒	CARTER MOTORE LATO FRIZIONE ES	
21	F30934	-			BASAMENTO MOTORE ES	
22	F05822	1			GUARNIZIONE POMPA ACQUA	
23	F30796	1			COPERCHIO POMPA ACQUA	
24	F66508	1			FILTRO OLIO HF	
25	F12300	1			O-RING FILTRO OLIO	
26	F30809	1			COPERCHIO FILTRO OLIO	
27	F30795	1			COPERCHIO FRIZIONE ALTO	
28	F05820	1			GUARNIZIONE COPERCHIO FRIZIONE	
30	F49905	1			TAPPO OLIO NUDO X CALAMITA	
31	F49933	1			RONDELLA ALLUMINIO	
32	49310	1			CALAMITA	
33	F32511	1			FILTRO ASPIRAZIONE POMPA	
34	F32512	1			TAPPO FILTRO ASPIRAZIONE	
35	F12311	1			O-RING 2118	
36	F12312	1			O-RING 4067	
38	49022	2			PRIGIONIERO M 8 X 68	
39	49640	2			DADO M 8 FLANGIATO	
40	F26428	2			BOCCOLA CENTRAGGIO CARTER 12 X 13	
41	F26383	2			BOCCOLA CENTRAGGIO 8 X 9,5 F6.2	
42	F12313	1			O-RING TAPPO	
43	F49800	1			TAPPO CARTER ACCENSIONE	
44	F12302	1			O-RING	
45	F49905.1	-			TAPPO OLIO COMPLETO DI CALAMITA	

# Tav. 02 - Testa Motore



Pos	Codice	Q.tà	2011	Note	Descrizione (ITA)	Description (ENG)
1	F30790	1			COPERCHIO TESTA	
2	49486	4			VITE TCEI 6 X 30	
3	F40882	1			RUOTA DENTATA ASP. Z 32 CATENA LARGA	
4	F30811	2		☒	CAPPELLO CUSCINETTO ALBERO CAMME	
5	F03353	2			CUSCINETTO 60/22 C3	
6	F26304	4			GRANO RIFERIMENTO 6.5 X 8 X 9.5	
	F26383	4			GRANO RIFERIMENTO 6.2 x 8 x 9.5	
7	F26317	2			SEMI-ANELLO RITEGNO CUSCINETTO	
8	F28579	1			ALBERO A CAMME ASP. N2 <b>END SMM SMR</b>	
8A	F28580.1	1			ALBERO A CAMME SCA N3 <b>END SMM SMR</b>	
9	F21401	1			PIPETTA CANDELA	
10	F26361	4			BICCHIERINO <b>END MX SMM SMR</b>	
11	F26337	4			PASTICCA 2.10 2.15 2.20 2.25 2.30 2.35 2.40 2.45 2.50 2.55 2.60 2.65 2.70 2.75 2.80 2.90 2.95 3.00 3.05 3.10 3.15 3.20 3.25 3.30 3.35 3.40 3.45	
12	F14121	8			SEMICONO VALVOLE	
13	F26391	4			PIATTELLO SUPERIORE MOLLA <b>END SMM SMR</b>	
14	F16415	4			MOLLA VALVOLA <b>END SMM SMR</b>	
15	F26350	4			PIATTELLO INFERIORE MOLLA <b>END SMM SMR</b>	
16	F04356	4			PARAOILIO VALVOLA	
17	F26370	4			GUIDA VALVOLA <b>END SMM SMR</b>	
18	F49910	4			ANELLO RW D.10	
19	F26372	2			SEDE VALVOLA ASPIRAZIONE	
19A	F26373	2			SEDE VALVOLA SCARICO	
20	F14127	2			VALVOLA SCARICO <b>END SMM SMR</b>	
	F14144	2			VALVOLA SCARICO D. 31 X 5,5 (F14144 PUO SOSTITUIRE COD. F14127)	
24	F02752	1			TESTA CILINDRO NUDA <b>END SMM SMR</b>	
27	49003	1			RACCORDO	
28	F49919	2			GRANO 6 x 6	
29	F06101	1			CANDELA NGK CR 8 E	
30	F14126	2			VALVOLA ASPIRAZIONE <b>END SMM SMR</b>	
	F14143	2			VALVOLA ASPIRAZIONE D. 36 X 5,5 (F14143 PUO SOSTITUIRE COD. F14126)	
31	49487	4			VITE TCEI 6 X 35	
32	F30724	1		☒	CAPPELLO ALBERO A CAMME	
34	49478	4			VITE TCEI 5 X 30	
35	F28630	-			ALBERO A CAMME SCA. CPL <b>END SMM SMR</b>	
36	F28610	-			ALBERO A CAMME ASP. CPL <b>END SMM SMR</b>	
37	49535	2			VITE TCEI 5 X 35	
38	F26345	1			CAMMA ROTANTE	
39	F19505	1			RULLINO D. 2.5 X 13.8	
40	F26343	1			FLANGIA DECOMPRESSORE	
41	F19504	1			RULLO D. 4 X 8	
42	F26344	1			LEVA DECOMPRESSORE	
43	F16410	1			MOLLA DECOMPRESSORE AUT.	
44	F26346	1			PERNO DA RIBATTERE	
45	F30726	1		☒	CAPPELLO A CAMME SCARICO	
46	F13255	1			COLLETTORE ASPIRAZIONE	
47	F51101	2			FASCETTA SM9 D. 56	
48	F26377	3			TAPPO ALBERO A CAMME	
49	F28515	2			RACCORDO ACQUA	
50	F40883	1			RUOTA DENTATA SCARICO CATENA LARGA	
51	49151	4			PRIGIONIERO M 6	
52	F32523	1			CENTRIFUGATORE	

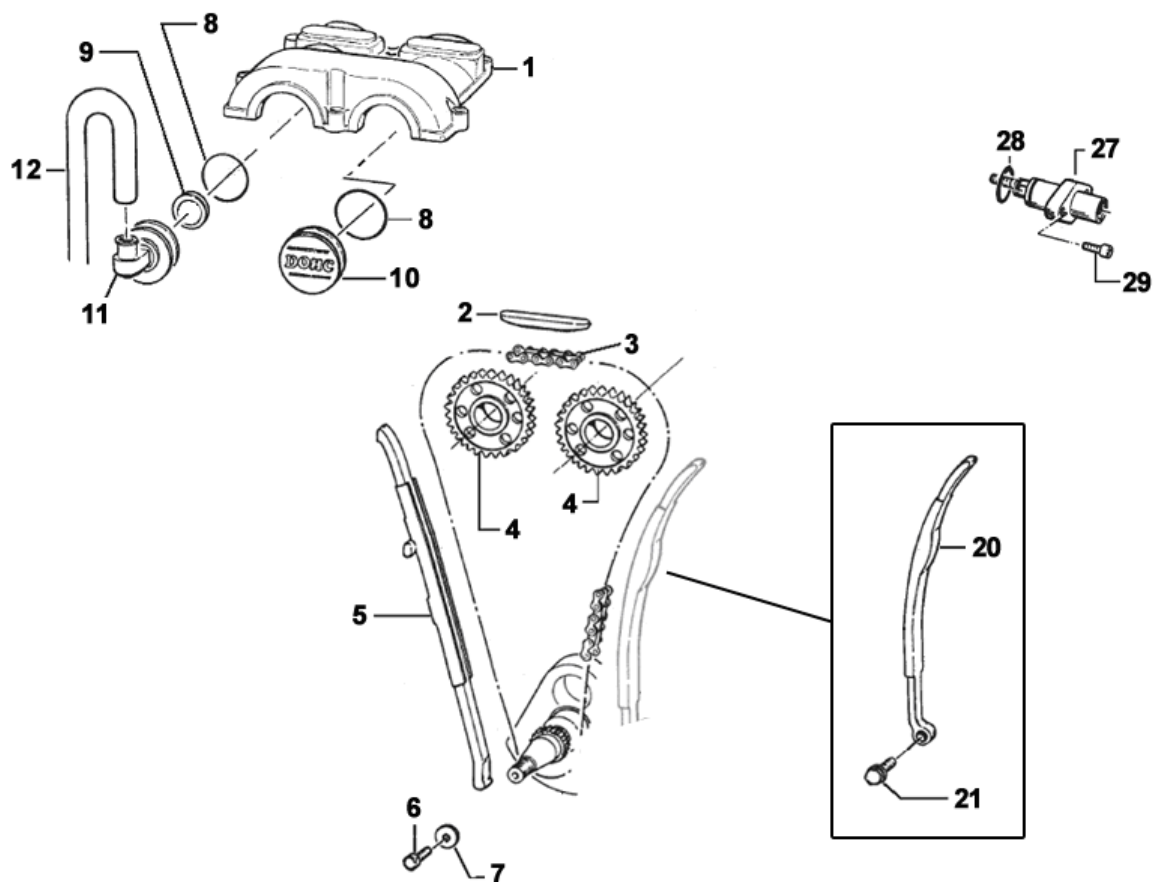
## Tav. 03 – Albero Motore + Pistone



Pos	Codice	Q.tà	2011	Note	Descrizione (ITA)	Description (ENG)
1	-----	-			PISTONE NUDO NON FORNITO	
2	F09376	1			SPINOTTO PISTONE	
3	F09377	2			ANELLINI FERMA SPINOTTO	
4	F11376	1			KIT SEGMENTI D. 95	
					<b>PISTONE END - SMM - SMR</b>	
6	F10739.00	1			PISTONE COMPLETO D. 95.00	
	F10739.01	-			PISTONE COMPLETO D. 95.01	
	F10739.02	-			PISTONE COMPLETO D. 95.02	
7	49012	2			CHIAVETTA	
8	F18967	1	'11	☒	SEMIALBERO LATO FRIZ. VOLANO GRANDE	
9	F18966	1	'11	☒	SEMIALBERO LATO ACC. VOLANO GRANDE	
10	F17200	1			GABBIA ARGENTATA Ø 34	
11	F18769	1			BIELLA NUDA D.42/19 I. 103.5	
12	F18772	1			ASSE ACCOPPIAMENTO Ø 34	
13	F18796	-			BIELLA COMPLETA END - SMM - SMR	
14	F18968	-	'11		ALBERO MOTORE CPL END - SMM - SMR	
16	49657	1			DADO FLANGIATO M 12 X 1.25	
17	F03352	2			CUSCINETTO 6306 C4	
18	F26315	1			DISTANZIALE PIGNONE	
19	40248	1			PIGNONE COPPIA PRIMARIA Z 20	
20	F49917	1			MOLLA A TAZZA Ø 20 EST. 40mm	
21	F49916	1			DADO ALBERO MOTORE M 20 X 1.25	
22	49613	1			RONDELLA ACCIAIO Ø 12	

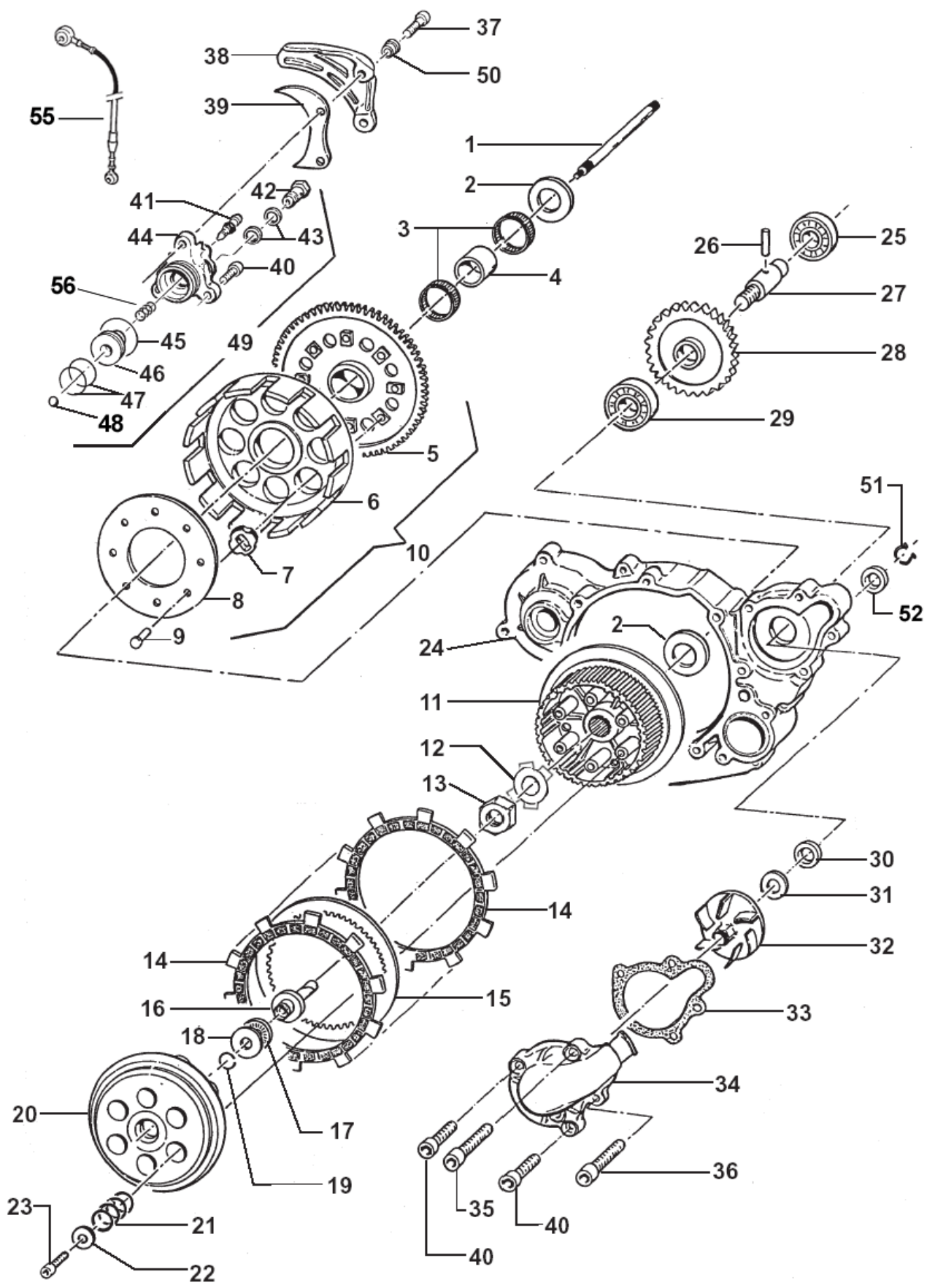


## Tav. 04 – PATTINI CATENA



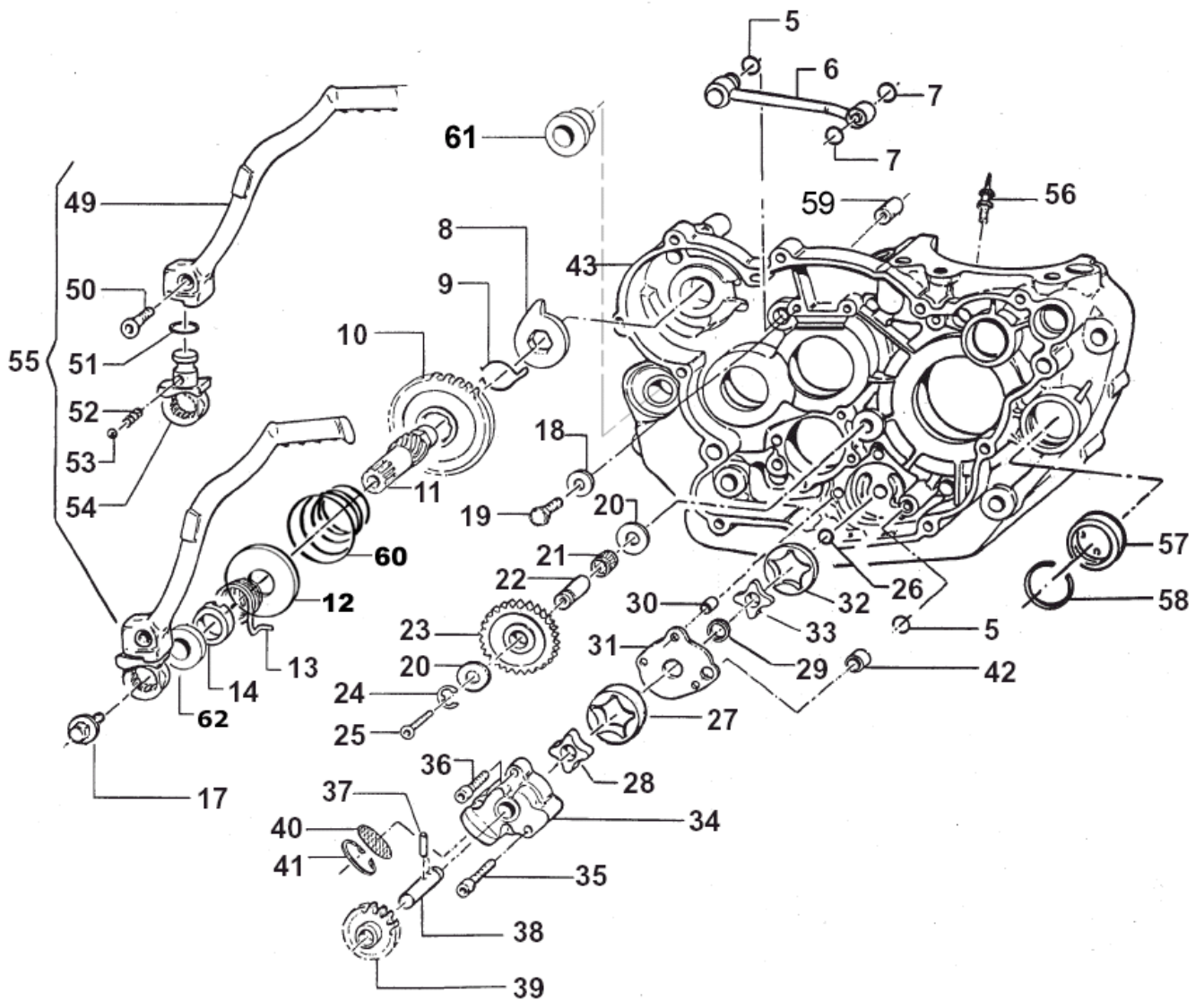
Pos	Codice	Q.tà	2011	Note	Descrizione (ITA)	Description (ENG)
1	F30790	1			COPERCHIO TESTA	
2	F70309	1			PATTINO SUPERIORE CATENA DISTR.	
3	F70337	1			CATENA DISTRIBUZIONE 124 LARGA	
4	-----	-			VEDI TAVOLA N° 02	
5	F70338	1			PATTINO FISSO	
6	49399	1			VITE TSEI 5 X 12	
7	F49817	1			ROSETTA SPECIALE Ø 6 SVASATA	
8	F12307	2			O-RING COPERCHIO CAMME	
9	F04361	1			PARAOLIO 20 X 30 X 5	
10	F30832	1			COPERCHIETTO CAMME	
11	F30868	1			COPERCHIETTO PER SFIATO A CENTRIFUGA	
12	F65104	1			TUBO 11 X 16	
20	F70339	1			PATTINO MOBILE	
21	F49826	1			VITE SPECIALE FISSAGGIO PATTINO	
27	F70354	1			TENSIONATORE AUTOMATICO	
28	12012	1			O-RING	
29	49552	2			VITE BUTTON 6 X 20	

# Tav. 05 - Frizione + Pompa Acqua



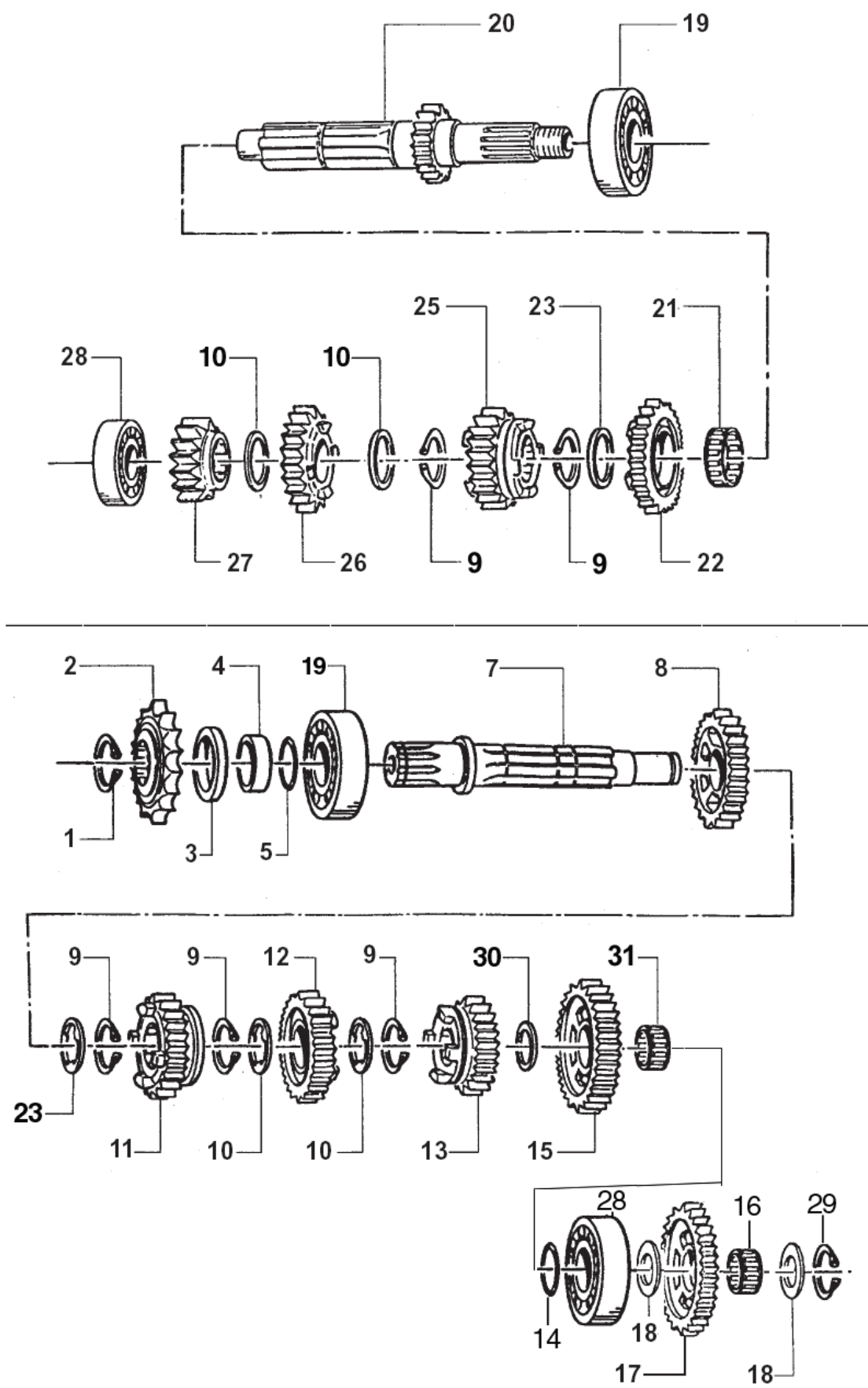
Pos	Codice	Q.tà	2011	Note	Descrizione (ITA)	Description (ENG)
1	35290	1			ASTINA FRIZIONE 192 mm	
2	48250	2			SPESSORE COPPIA PRIMARIA	
3	19050	2			GABBIA COPPIA FRIZIONE	
4	26252	1			DISTANZIALE	
5	40249	1			CORONA Z 57	
6	F25254	1			CAMPANA FRIZIONE ALTA	
7	21005	8			GOMMINO	
8	35262	1			DISCO BATTUTA GOMMINI	
9	49202	8			CHIODO	
10	F40938	-			COPPIA PRIMARIA CPL PER FRIZIONE	
11	F25255	1			TAMBURELLO FRIZIONE ALTO	
12	35050	1			RONDELLA TAMBURELLO	
13	49060	1			DADO TAMBURELLO	
14	F35521	9			DISCO FRIZIONE GUARNITO	
15	35254	8			DISCO FRIZIONE ACCIAIO 1,5 mm	
16	35051	1			FUNGO FRIZIONE IDRAULICA	
17	19022	1			GABBIA A RULLI RADIALE	
18	19023	1			RONDELLA	
19	09006	1			ANELLO	
20	25253	1			PIATTO SPINGIDISCO	
21	16256	6			MOLLA FRIZIONE	
22	49604	6			RONDELLA 6 X 18	
23	49484	6			VITE TCEI 6 X 20	
24	F30793	1			CARTER ESTERNO FRIZIONE	
25	F03350	1			CUSCINETTO POMPA ACQUA	
26	F19500	1			RULLINO 3 X 17.8	
27	F28660	1			ALBERINO POMPA ACQUA	Shaft, water pump
28	F40806	1			RUOTA DENTATA POMPA ACQUA Z 20	
29	F03351	1			CUSCINETTO POMPA ACQUA	
30	04017	1			PARAOLIO 8 x 22 X 7	
31	49696	1			RANELLA 6 X 12 X 1	
32	F28661	1			GIRANTE POMPA ACQUA	
33	F05822	1			GUARNIZIONE POMPA ACQUA	
34	F30796	1			COPERCHIO POMPA ACQUA	
35	49570	1			VITE TCEI 5 X 50	
36	49578	1			VITE TCEI 5 X 55	
37	49535	2			VITE TCEI M 5 X 35	
38	40023.2	1			PROTEZIONE	
39	40022	1			PROTEZIONE PIGNONE	
40	49476	3			VITE TCEI 5 X 20	
41	35264	1			VITE SPURGO OLIO	
42	69093	1			BULLONE 10 X 1	
43	69034	2			RONDELLA	
44	F30920	1			CILINDRETTO FRIZIONE	
45	12252	1			O-RING COPERCHIETTO	
46	F35551	1			PISTONE POMPA	
47	12259	2	'11		O-RING PISTONE	
48	F19517	1			SFERA Ø 5	
49	F30951	-			CILINDRETTO FRIZIONE CPL con MOLLA	Cylinder Assy, clutch (with spring)
50	26211	2			BOCCOLA PROTEZIONE PIGNONE	
51	F49913	1			SEEGER	
52	F04352	1			PARAOLIO 14 X 22 X 4	
55	F35503	1			TUBO FRIZIONE IDRAULICA PER F30921	
56	F16444.4	1			MOLLA DI CONTRASTO	

**Tav. 06 – Pompa olio + Messa in moto**



Pos	Codice	Q.tà	2011	Note	Descrizione (ITA)	Description (ENG)
5	F12302	2			O-RING 108	
6	F32506	1			CONDOTTO OLIO	
7	F12301	2			O-RING 106	
8	26254	1			LEVA BATTUTA M/M	
9	16254	1			MOLLA INGRANAGGIO M/M	
10	F40805	1			INGRANAGGIO SCORREVOLE M/M Z 32	
11	F28508.2	1			ALBERINO M/M	
12	F26399	1			PIATTELLO MOLLA DI CONTRASTO M/M	
13	16253	1			MOLLA M/M	
14	26253	1			DISTANZIALE MOLLA M/M	
17	49369	1			VITE TE F/R 8 X 10	
18	49604	1			RONDELLA	
19	49441	1			VITE TE 6 X 20	
20	19021	2			RONDELLA AS 1024	
21	F19501	1			GABBIA A RULLI 10 X 13 X 10	
22	F28501	1			ALBERINO RUOTA FOLLE	
23	F40802	1			RUOTA DENTATA FOLLE Z 22	
24	F49903	1			SEEGER	
25	49429	1			VITE TSEI 4 X 35	
26	F49902	1			SEEGER	
27	F32502	1			ROTORE EST. ALTO POMPA OLIO	
28	F32503	1			ROTORE INT. ALTO POMPA OLIO	
29	F04354	1			PARAOLIO 12 X 16 X 3	
30	F26304	1			GRANO 6.5 X 8 X 9.5	
31	F32501	1			SEPARATORE POMPA OLIO	
32	F32513	1			ROTORE EST. BASSO POMPA OLIO	
33	F32514	1			ROTORE INT. BASSO POMPA OLIO	
34	F30706	1			POMPA OLIO	
35	49488	1			VITE TCEI 6 X 40	
36	49486	2			VITE TCEI 6 X 30	
37	F19500	2			RULLINO 3 X 17.8	
38	F28533	1			ALBERINO POMPA OLIO	
39	F40801	1			RUOTA DENTATA POMPA OLIO Z 15	
40	F32500	1			FILTRO LAMIERA ASP POMPA OLIO	
41	F49915	1			SEEGER I28 FILTRO COPPA OLIO	
42	F26303	1			GRANO 9 X 12 X 10	
49	F43359	1			LEVA M/M NUDA	
50	49406	1			VITE TSEI 6 X 20	
51	12260	1			O-RING	
52	16039	1			MOLLA	
53	43250.03	1			SFERA	
54	F43360	1			MOZZETTO	
55	F43361	-			LEVA M/M COMPLETA	
56	F32515	1			UGELLO LUBRIFICAZIONE	
57	F04355	1			OBLO' LIVELLO OLIO	
58	F49923	1			SEEGER	
59	26041	1			GRANO CENTRAGGIO D. 7 X 8 F 5,2	
60	F16416	1			MOLLA DI CONTRASTO M/M	
61	F26384	2			BOCCOLA ATTACCO MOTORE 30 x 17 F 16	
62	04102	1			PARAOLIO LEVA M/M 30 X 20 X 7	

**Tav. 07 – Cambio END - SMM/SMR**

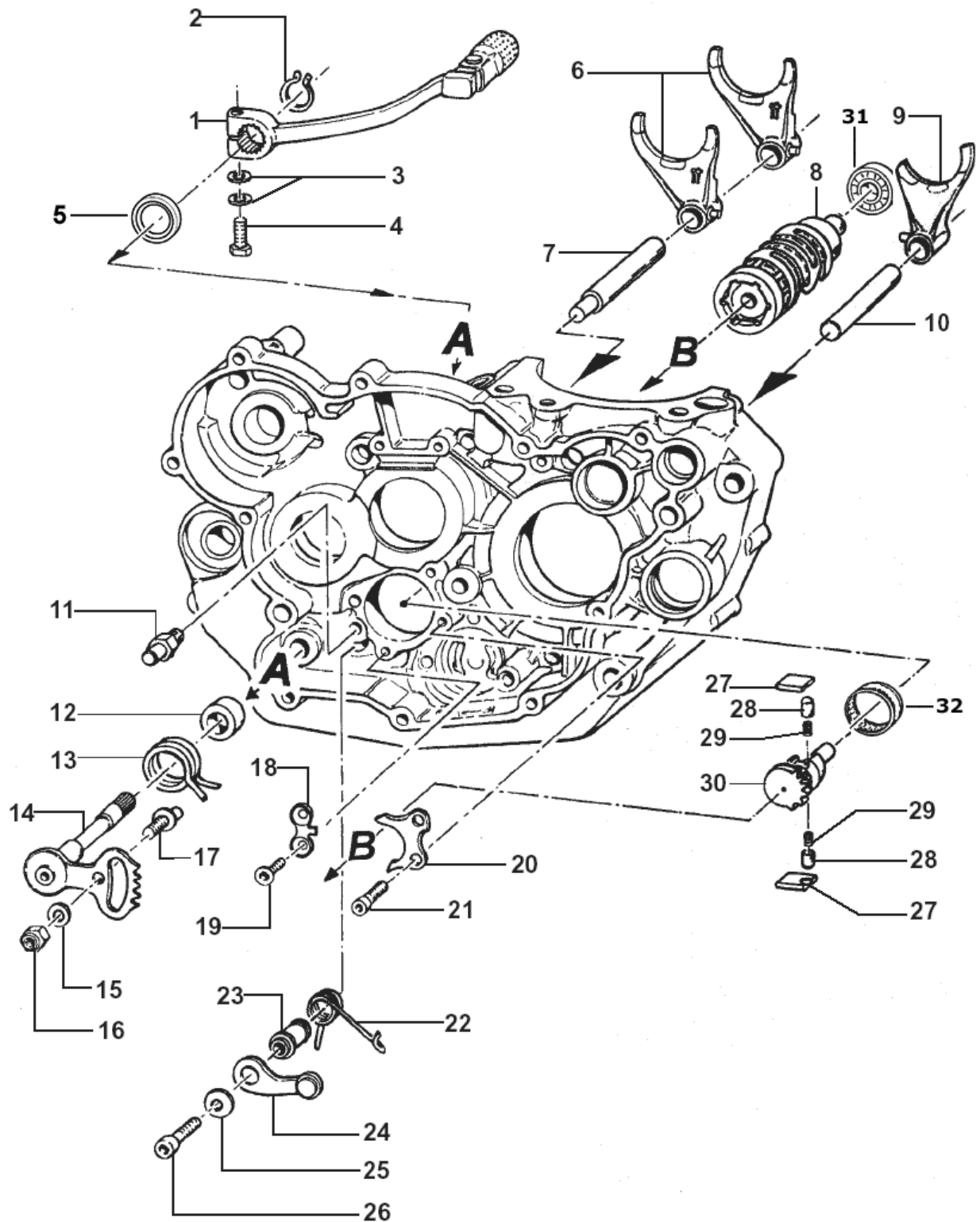


Pos	Codice	Q.tà	2011	Note	Descrizione (ITA)	Description (ENG)
1	49252	1			SEEGER PIGNONE CATENA	
2	40214	1			PIGNONE CATENA Z 13	
	F40925	1			PIGNONE CATENA Z 14	
3	04101	1			PARAOLIO 40 X 30 X 7	
4	26255	1			DISTANZIALE PIGNONE	
5	12252	1			O-RING	
7	40270	1			ALBERO SECONDARIO	
8	40275	1			<b>INGRANAGGIO 2° A.S. Z 25</b> END SMR SMM	
9	49255	5			SEEGER RETTIFICATO	
10	48251	4			SPESSORE DENTELLATO	
11	40279	1			<b>INGRANAGGIO 4° A.S. Z 21</b> END SMR SMM	
12	40277	1			<b>INGRANAGGIO 3° A.S. Z 23</b> END SMR SMM	
13	40281	1		SMR-SMM	<b>INGRANAGGIO 5° A.S. Z 20</b>	
	40280	1		END	<b>INGRANAGGIO 5° A.S. Z 19</b>	
14	48253	1			SPESSORE CAMBIO 17 X 30 X 1	
15	40273	1			<b>INGRANAGGIO 1° A.S. Z 28</b> END SMR SMM	
16	19011	1			GABBIA A RULLI 17 X 21 X 10	
17	40348	1			INGRANAGGIO INTERMEDIO M/M	
18	48012	2			RASAMENTO	
19	03252	2			CUSCINETTO 6205 C3	
20	40251	1			<b>ALBERO PRIMARIO Z 14</b> END SMR SMM	
21	19051	1			GABBIA A RULLI 25 X 29 X 10	
22	40262	1		SMR-SMM	<b>INGRANAGGIO 5° A.P. Z 23</b>	
	40266	1		END	<b>INGRANAGGIO 5° A.P. Z 24</b>	
23	48254	2			SPESSORE 25.2 X 31.8 X 1	
25	40258	1			<b>INGRANAGGIO 3° A.P. Z 19</b> END SMR SMM	
26	40260	1			<b>INGRANAGGIO 4° A.P. Z 21</b> END SMR SMM	
27	40255	1			<b>INGRANAGGIO 2° A.P. Z 17</b> END SMR SMM	
28	03251	2			CUSCINETTO 6203 C3	
29	49253	1			SEEGER	
30	48252	1			SPESSORE CAMBIO 20 X 29 X 1	
31	19012	1			GABBIA A RULLI 20 X 24 X 10	

## Tabella Cambio 450cc 4 Tempi

Marcia (Gear)				Primario (Mainshaft)		Secondario (Countershaft)		Rapporto
	END	SMR	SMM	Codice (Code)	Denti (Teeth)	Codice (Code)	Denti (Teeth)	
1^	X	X	X	40251	14	40273	28	2,000
				F40873	16	F40874	27 Red	1,687
2^	X	X	X	40255	17	40275	25	1,470
				F40877	17 Red	F40878	24	1,412
3^	X	X	X	40258	19	40277	23	1,210
				F40906	16	F40907	19	1,187
4^	X	X	X	40260	21	40279	21	1,000
5^		X	X	40262	23	40281	20	0,869
	X			40266	24	40280	19	0,792

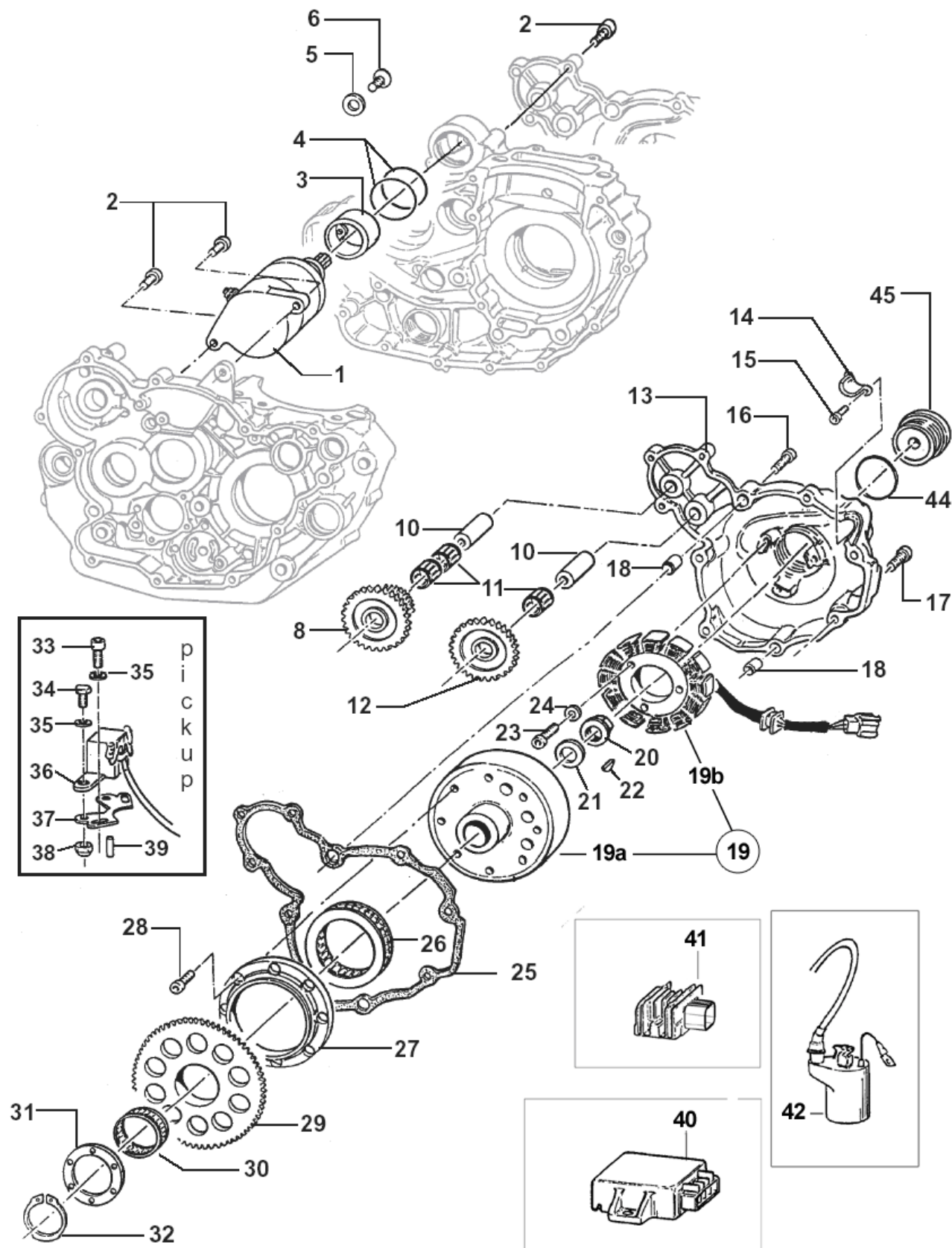
**Tav. 08 – Albero desmodromico + Forchette**





Pos	Codice	Q.tà	2011	Note	Descrizione (ITA)	Description (ENG)
1	43043	1			LEVA CAMBIO	
2	49212	1			SEEGER	
3	49610	2			RONDELLA ACCIAIO 6	
4	49441	1			VITE TE 6 X 20	
5	04004	1			PARAOLIO LEVA CAMBIO 12 x 22 x 5	
6	F33314	2			FORCHETTA ALBERO SECONDARIO CROMATA	Fork, Countershaft - Chrome Plated
7	33256	1			PERNO FORCHETTE ALBERO SECONDARIO	Bar, Fork Countershaft
8	F33310	1			ALBERO DESMODROMICO MAGGIORATO	Drum, Gearshift
9	F33313	1			FORCHETTA ALBERO PRIMARIO CROMATA	Fork, Mainshaft - Chrome Plated
10	33255	1			PERNO FORCHETTA ALBERO PRIMARIO	Bar, Fork Mainshaft
11	26051	1			BATTUTA FISSA	
12	26006	1			DISTANZIALE MOLLA LEVA CAMBIO	
13	16009	1			MOLLA RITORNO LEVA CAMBIO	
15	49603	1			RONDELLA 6 X 12	
16	49638	1			DADO M 6 AUTOBLOCCANTE ALTO	
17	26050	1			BATTUTA ECCENTRICA	
18	26022	1			PIASTRINO FINE CORSA	
19	49405	2			VITE TSCE 6 X 20 UMB	
20	26021	1			PIASTRINO RIENTRO CRICCHETTI	
21	49483	2			VITE TCEI 6 X 16	
22	F16402	1			MOLLA BLOCCAMARCE	
23	26007	1			DISTANZIALE MOLLA BLOCCAMARCE	
24	26095	1			PIASTRINO BLOCCAMARCE	
25	49604	1			RONDELLA 6 X 18	
26	49485	1			VITE TCEI 6 X 25	
27	26060	1			CRICCHETTO CAMBIO SUPERIORE	
	26061	1			CRICCHETTO CAMBIO INFERIORE	
28	26062	2			PUNTALE PER CRICCHETTO CAMBIO	
29	16012	2			MOLLA PER PUNTALE	
30	40310	1			INGRANAGGIO PORTACRICCHETTI	
31	03012	1			CUSCINETTO DESMO 6001 2 RS	
32	19041	1			ASTUCCIO A RULLI DHK 35/12	

Tav. 09 Avviamento elettrico + Generatore E.S. con batteria



Pos	Codice	Q.tà	2011	Note	Descrizione (ITA)	Description (ENG)
1	F68100	1			MOTORINO AVVIAMENTO	
2	49484	5			VITE TCEI 6 X 20	
3	F26341	1			BOCCOLA CENTRAGGIO MOTORINO AVV.	
4	F12309	2			O-RING 2150	
5	F49818	1			ROSETTA SPECIALE D. 6 SVASATA	
6	49399	1			VITE TSEI 5 X 12	
8	F40839	1			INGRANAGGIO DOPPIO AVV. ELETTRICO	
9	F19508	1			BOCCOLA BRONZO 10 X 13 X 18	
10	F28568	2			ALBERINO LUNGO (10 X 44)	
	F58514	2			ALBERINO CORTO (10 X 34)	
11	F19501	3	'11		GABBIA A RULLI 10 X 13 X 10	
12	F40808	1			INGRANAGGIO FOLLE AVVIAMENTO	
13	F30792	1			COPERCHIO ACCENSIONE	
14	F30708	1			PROTEZIONE CAVI ACCENSIONE	
15	49553	2			VITE TCEI 4 X 8	
16	49478	2			VITE TCEI 5 X 30	
17	49477	5			VITE TCEI 5 X 25	
18	26041	2			GRANO CENTRAGGIO 7 X 8 F. 5,2	
19	F15477	1			ACCENSIONE KOKUSAN 4T + PICK-UP	
19a	F15477.01	-		☒	ROTORE	
19b	F15477.02	-		☒	STATORE	
20	49657	1			DADO M 12 FLANGIATO	
21	49613	1			RONDELLA ACCIAIO 12	
22	49012	1			CHIAVETTA 5 X 7,5	
23	49477	3			VITE TCEI 5 X 25	
24	49601	3			RONDELLA 5 X 11	
25	F05823	1			GUARNIZIONE COP. ACCENSIONE	
26	F03354	1			RUOTA LIBERA MOTORINO AVV.	
27	F26385	1			ANELLO ESTERNO RUOTA LIBERA	
28	F49929	8			VITE TCE BASSA 6 X 15 (CLASSE 12.9)	
29	F40807	1			INGRANAGGIO CONDOTTO AVVIAMENTO	
30	F19506	1			GABBIA A RULLI 37 X 42 X 17	
31	F26327	1			RONDELLA ACCIAIO 37 X 50 X 2	
32	F49937	1			SEEGER ALBERO E 36	
33	49472	2			VITE TCEI 5 X 12	
34	49433	2			VITE TE 5 X 10	
35	49601	4			RONDELLA 5 X 11	
36	F15478	1			PICK-UP	
37	F15414	1			PIASTRINO FISSAGGIO PICK-UP	
38	49633	2			DADO M5 AUTOBLOCCANTE BASSO	
39	F19504	1			RULLO 4 X 8	
40	F15539.71	1			CENTRALINA 71 MX END SMR-SMM	
41	F15476	1			REGOLATORE ELETTRONICO	
42	F15419	1			BOBINA KOKUSAN 4T	
44	F12313	1			O-RING	
45	F49800	1			TAPPO CARTER ACCENSIONE	