

2 Tempi

1 25cc

Mx - End

2014 v1.1

Tm Racing Spa
Via Fano 6
61122 Pesaro ITALY

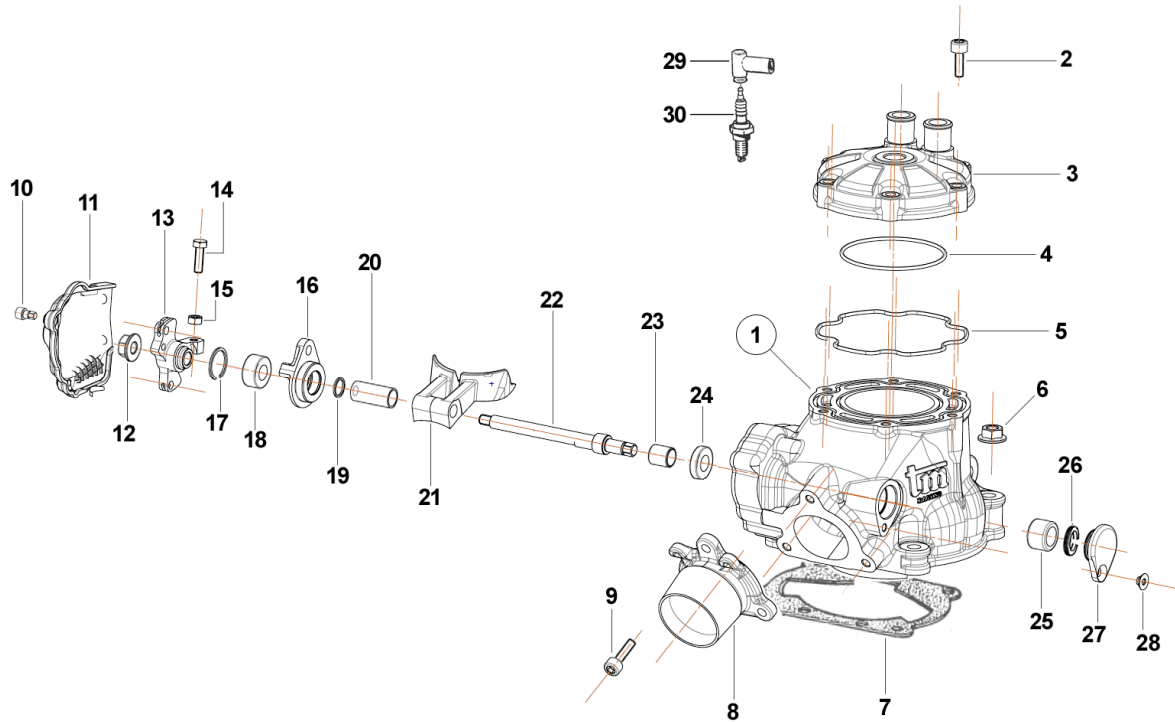
Phone: +39 0721 25.113
Fax +39 0721 40.18.08 (Amministrazione)
Fax +39 0721 40.66.44 (Magazzino Ricambi)

Home Page: <http://www.tmracing.it>
E-mail: info@tmracing.it

Ultimo aggiornamento (Last Update):
venerdì 15 novembre 2013

© Tm Racing SpA 2013

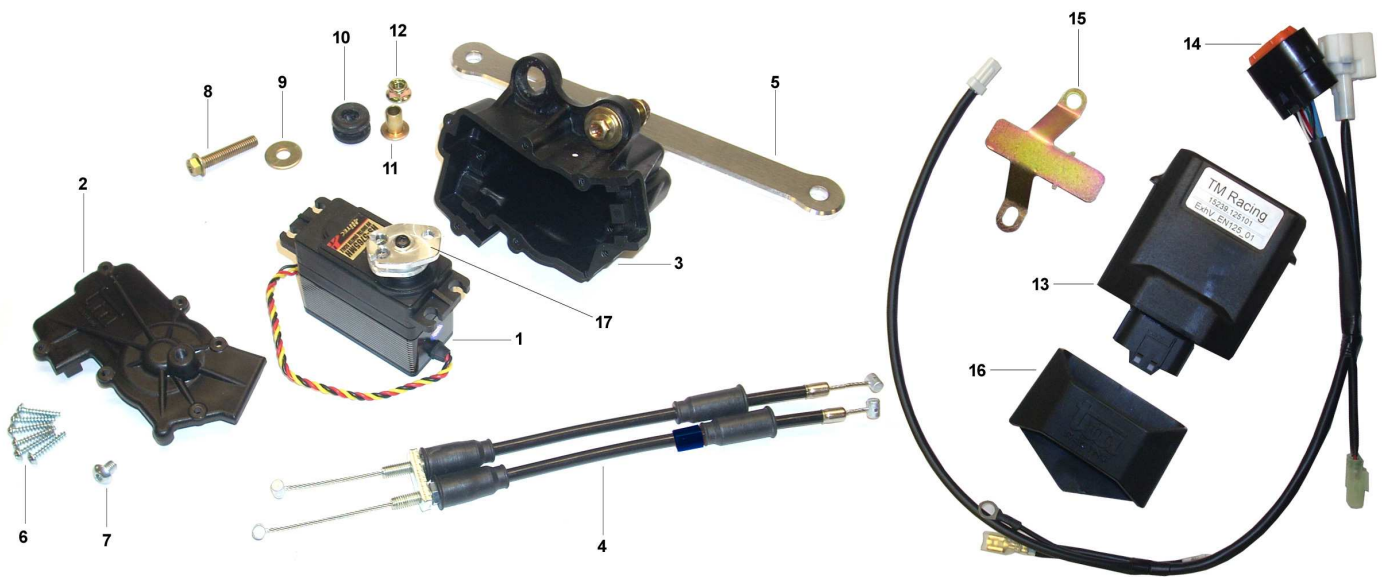
Tav. 01 – CILINDRO 125cc MX-END



| Pos | Codice | Q.tà | 2014 | Note | Descrizione (ITA) | Description (ENG) |
|-----|-----------------|------|------------|---------------|-----------------------------------|-----------------------|
| 1 | 01073 | 1 | | | CILINDRO 125cc ENDURO, NUDO | Cylinder, END |
| | 01077 | - | | | CILINDRO 125cc ENDURO, COMPLETO | Cylinder, END, Assy |
| | 01071 | 1 | | | CILINDRO 125cc CROSS, NUDO | Cylinder, MX |
| | 01075 | - | | | CILINDRO 125cc CROSS, COMPLETO | Cylinder, MX, Assy |
| 2 | 49358 | 6 | | | VITE TE F/R 6 x 30 | Screw |
| 3 | 02026 | 1 | | MX/END | TESTA | Head, END |
| 4 | 12003 | 1 | | | O-RING PICCOLO | O-Ring, small |
| 5 | 12021 | 1 | | | O-RING GRANDE | O-Ring, big |
| 6 | 49640 | 4 | | | DADO M 8 FLANGIATO CHIAVE 12 | Nut, flange |
| 7 | 05530 | - | | | GUARNIZIONE BASE CILINDRO 0,10 mm | Gasket, Cylinder 0,10 |
| | 05531 | - | | | GUARNIZIONE BASE CILINDRO 0,15 mm | Gasket, Cylinder 0,15 |
| | 05532 | - | | | GUARNIZIONE BASE CILINDRO 0,20 mm | Gasket, Cylinder 0,20 |
| | 05533 | - | | | GUARNIZIONE BASE CILINDRO 0,30 mm | Gasket, Cylinder 0,30 |
| | 05534 | 1 | | | GUARNIZIONE BASE CILINDRO 0,40 mm | Gasket, Cylinder 0,40 |
| | 05535 | - | | | GUARNIZIONE BASE CILINDRO 0,50 mm | Gasket, Cylinder 0,50 |
| 8 | 13081 | 1 | | | COLLETTORE SCARICO | Manifold, Exhaust |
| 9 | 49355 | 3 | | | VITE TE FE F/R 6 x 16 | Screw |
| 10 | 49470 | 3 | | | VITE TCEI 4 x 12 | Screw |
| 11 | 30216 | 1 | | | COPERCHIO LATERALE VALVOLE | Cover, plastic |
| 12 | 49676 | 1 | | | DADO M 6 FLANGIATO | Nut, Flange |
| 13 | 28066 | 1 | '14 | | PULEGGIA COMANDO VALVOLE | |
| 14 | 49764 | 1 | | | VITE 5 x 15 | Screw |
| 15 | 49701 | 1 | | | DADO M 5 FLANGIATO | Nut |
| 16 | 26214 | 1 | | | FLANGIA PORTA CUSCINETTO | |
| 17 | 49220 | 1 | | | SEEGER | Circlip |
| 18 | 03156 | 1 | | | CUSCINETTO 698 | Bearing |
| 19 | 26130.12 | - | | | SPESSORE 1,2 mm | Spacer 1,2 mm |
| | 26130.13 | - | | | SPESSORE 1,3 mm | Spacer 1,3 mm |
| | 26130.14 | - | | | SPESSORE 1,4 mm | Spacer 1,4 mm |
| | 26130.15 | - | | | SPESSORE 1,5 mm | Spacer 1,5 mm |
| | 26130.16 | - | | | SPESSORE 1,6 mm | Spacer 1,6 mm |
| | 26130.17 | - | | | SPESSORE 1,7 mm | Spacer 1,7 mm |
| | 26130.18 | - | | | SPESSORE 1,8 mm | Spacer 1,8 mm |
| | 26130.19 | - | | | SPESSORE 1,9 mm | Spacer 1,9 mm |

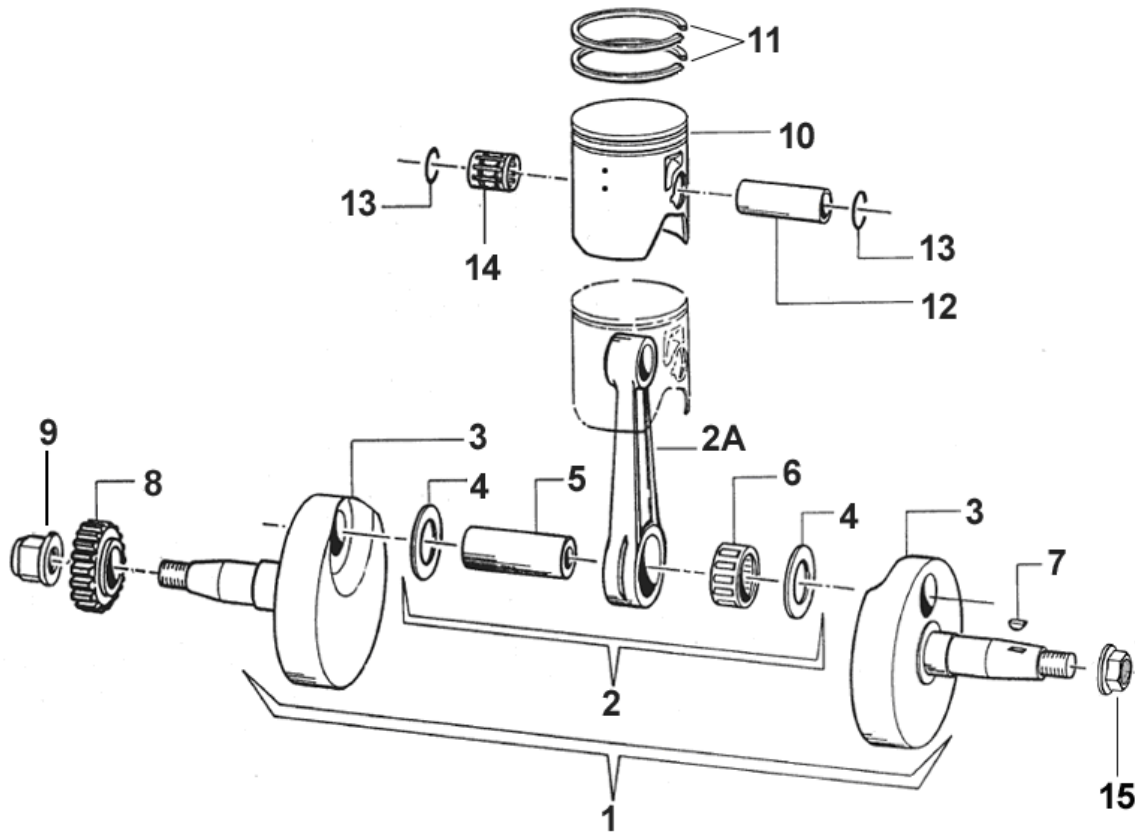
| Pos | Codice | Q.tà | 2014 | Note | Descrizione (ITA) | Description (ENG) |
|-----|--------|------|------|------|-----------------------------------|--------------------|
| 20 | 26129 | 1 | | | BOCCOLA DISTANZIALE 25,5 x 12 x 8 | Bush, spacer |
| 21 | 22065 | 1 | | | VALVOLE A GHIGLIOTTINA (DX+SX) | Valves |
| 22 | 28059 | 1 | | | ALBERO COMANDO VALVOLE | Shaft, Power valve |
| 23 | 19061 | 1 | | | BOCCOLA IR 8 x 12 x 12,5 | Bush |
| 24 | 04115 | 1 | | | PARAOILIO 12 x 18 x 3 | Oil Seal |
| 25 | 19060 | 1 | | | GABBIA A RULLI HK 1212 | Bearing |
| 26 | F12308 | 1 | | | O-RING, TAPPO | O-ring |
| 27 | 30217 | 1 | | | TAPPO | Cap |
| 28 | 49399 | 1 | | | VITE TSEI 5 x 12 | Screw |
| 29 | 21049 | 1 | | | PIPETTA CANDELA | Cap, Spark plug |
| 30 | 06011 | 1 | | | CANDELA NGK BR 9 EG | Spark plug |

Tav. 02 – MOTORINO VALVOLA 125cc MX-END



| Pos | Codice | Q.tà | 2014 | Note | Descrizione (ITA) | Description (ENG) |
|-----|--------------|------|------|------|---|---|
| 1 | 22500 | 1 | | | SEVOMOTORE | Servo Motor |
| | 22502 | - | | | SERVOMOTORE CPL (pos. 1+2+3+4+7+10+11) | Servo Motor, Assy (pos. 1+2+3+4+7+10+11) |
| 2 | 68181 | 1 | | | COPERCHIO SCATOLA | Cover, plastic |
| 3 | 68180 | 1 | | | SCATOLA SERVOMOTORE | Box, plastic |
| 4 | 64041 | 1 | '14 | | CAVI COMANDO VALVOLA | Cable, power valve control |
| 5 | 26128 | 1 | | | STAFFA TESTA/TELAIO | |
| 6 | 49871 | 6 | | | VITE TMT PZ 3 x 16 | Screw |
| 7 | | | | | | |
| 8 | 49358 | 2 | | | VITE TE F/R 6 x 60 | Screw |
| 9 | 49604 | 2 | | | RONDELLA 6 x 18 x 3 | Washer |
| 10 | 21028 | 2 | | | GOMMINO | Rubber |
| 11 | 26086 | 2 | | | BOCCOLA 14 x 13.5 F.6 | Bush |
| 12 | 49676 | 2 | | | DADO M6 FLANGIATO AUTOBLOCCANTE | Nut |
| 13 | 15239.125102 | 1 | | END | CDI | Cdi END |
| | 15239.125002 | 1 | | MX | CDI | Cdi Mx |
| 14 | 68188 | 1 | | | CABLAGGIO CENTRALINA VALVOLE | Wiring, CDI |
| 15 | 26219 | 1 | | | PIASTRINO | |
| 16 | F15562 | 1 | | | SUPPORTO CENTRALINA | Holder, CDI |
| 17 | 28067 | 1 | '14 | | PULEGGIA MOTORINO | Batteryfly |

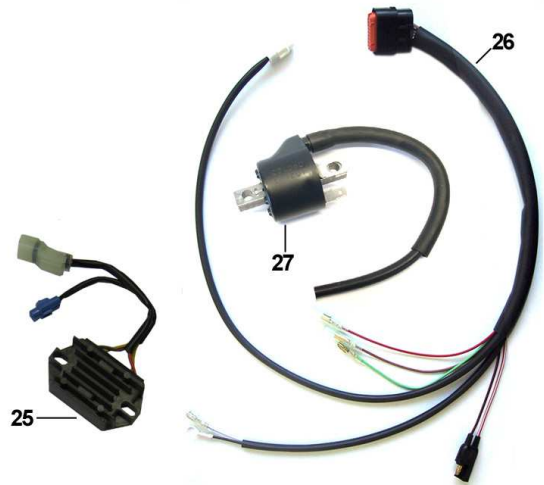
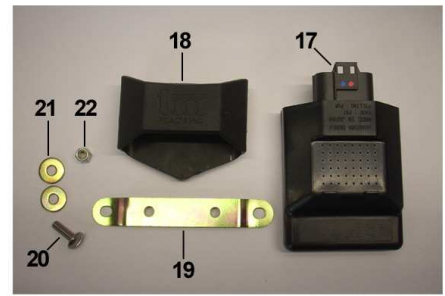
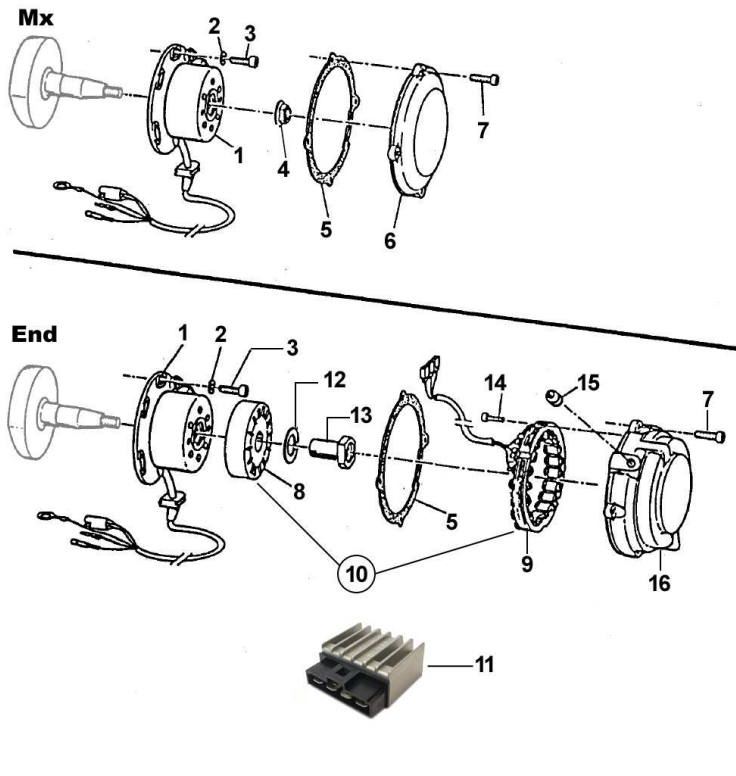
Tav. 03 – ALBERO MOTORE / PISTONE 125cc MX-END



| Pos. | Codice | Q.tà | 2014 | Note | Descrizione (ITA) | Description (ENG) |
|------|-----------------|------|------|------------|-------------------------------------|-----------------------------|
| 1 | 18235 | | | END | ALBERO MOTORE CPL* - Biella Ø 24 | Crankshaft Comp.* |
| | 18234 | | | MX | ALBERO MOTORE CPL* - Biella Ø 24 | Crankshaft Comp.* |
| 2 | 18080 | - | | | BIELLA COMPLETA** Ø 24 | Rod Kit ** |
| 2A | 18078 | 1 | | | BIELLA NUDA | Rod |
| 3 | | 1 | | END | COPPIA SEMIALBERI END - Biella Ø 24 | Crank (left + right) |
| | | 1 | | MX | COPPIA SEMIALBERI MX - Biella Ø 24 | Crank (left + right) |
| 4 | 18248 | 2 | | | RONDELLA ARGENTATA Ø 24 | Silver Washer |
| 5 | 18079 | 1 | | | ASSE ACCOPPIAMENTO d. 24 | Pin, connecting rod |
| 6 | 17074 | 1 | | | GABBIA ARGENTATA Ø 24 | Silver Bearing |
| 7 | 49010 | 1 | | | CHIAVETTA | Woodruff key |
| 8 | 40303 | 1 | | | PIGNONE COPPIA PRIMARIA | Gear, primary drive |
| 9 | 49094 | 1 | | | DADO M 14 x 1.25 | Nut |
| 10 | 10022.94 | 1 | '14 | | PISTONE 125cc 53.94 CPL*** | Piston 125cc 53.94 Comp.*** |
| | 10022.95 | - | '14 | | PISTONE 125cc 53.95 CPL*** | Piston 125cc 53.95 Comp.*** |
| | 10022.96 | - | '14 | | PISTONE 125cc 53.96 CPL*** | Piston 125cc 53.96 Comp.*** |
| | 10022.97 | - | '14 | | PISTONE 125cc 53.97 CPL*** | Piston 125cc 53.97 Comp.*** |
| | 10022.98 | - | '14 | | PISTONE 125cc 53.98 CPL*** | Piston 125cc 53.98 Comp.*** |
| 11 | 11068 | 2 | '14 | | SEGMENTO 125cc 0.8 | Ring 125cc, piston |
| 12 | 09008 | 1 | | | SPINOTTO | Pin |
| 13 | 09004.1 | 2 | | | ANELLINI FERMA SPINOTTO | Clip, piston pin |
| 14 | 19034 | 1 | | | GABBIA SPINOTTO | Top end bearing |
| 15 | 49657 | 1 | | | DADO ACCENSIONE | Flange Nut |

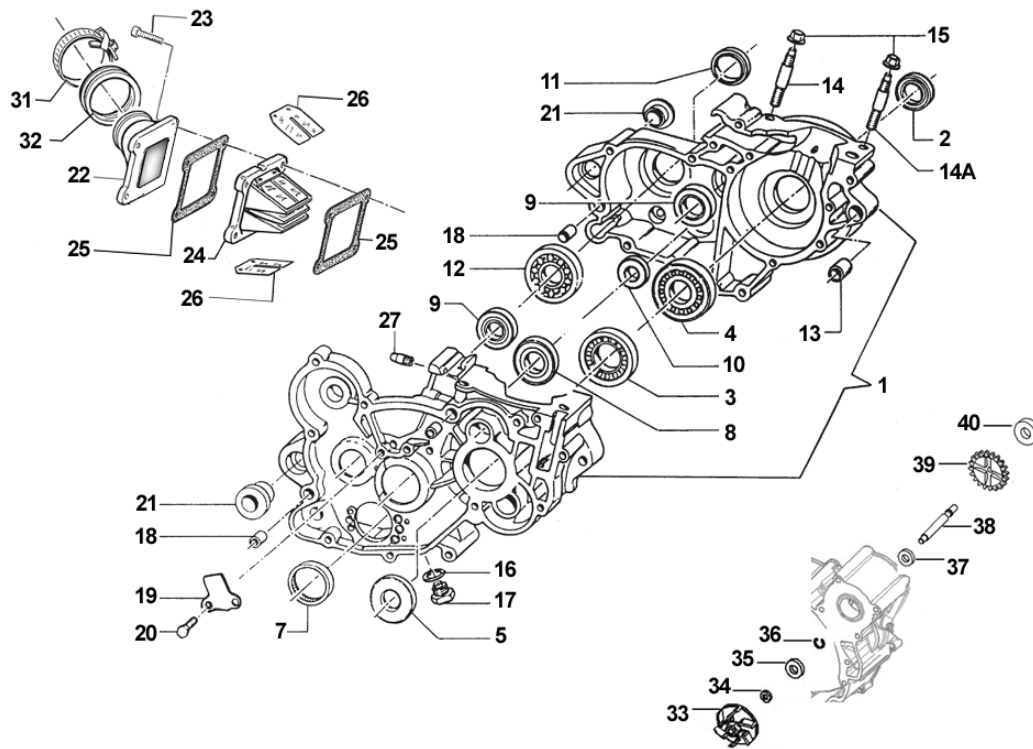
*** Completo di pos. 11(x2) + 12 + 13(x2)

Tav. 04 – ACCENSIONE 125cc MX-END



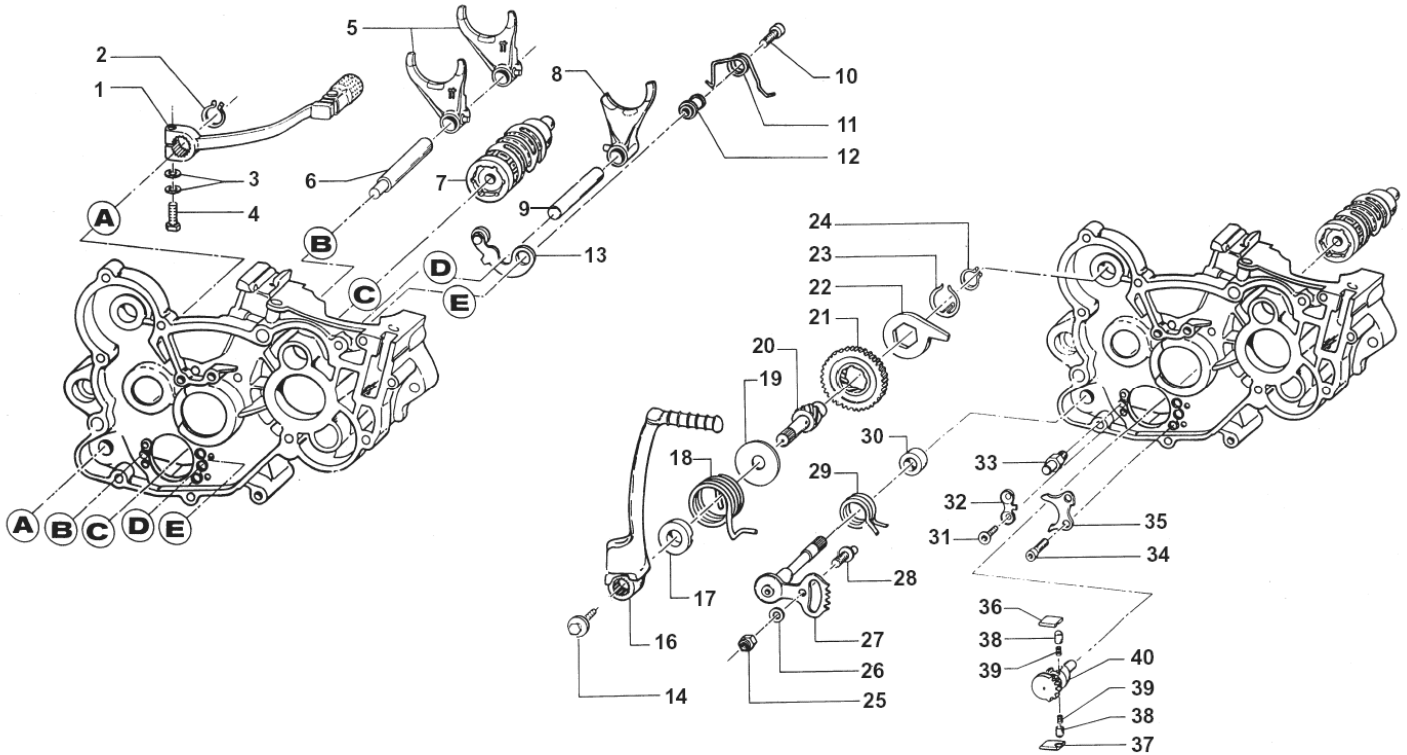
| Pos. | Codice | Q.tà | 2014 | Note | Descrizione (ITA) | Description (ENG) |
|------|--------------|------|------|------------|--------------------------------------|------------------------|
| 1 | 15230 | 1 | | | GENERATORE KOKUSAN | Generator kokusan |
| 2 | 49603 | 2 | | | RONDELLA 6 X 12 | Washer |
| 3 | 49484 | 2 | | | VITE TCEI 6 X 20 | Screw |
| 4 | 49657 | 1 | | MX | DADO ACCENSIONE | Flange Nut |
| 5 | 05516 | 1 | | | GUARNIZIONE COP. ACCENSIONE | Gasket, ignition cover |
| 6 | 30211 | 1 | | MX | COPERCHIO ACCENSIONE | Cover, ignition |
| 7 | 49477 | 4 | | | VITE TCEI 5 X 25 | Screw |
| 8 | 15103 | 1 | | END | ROTORE DUCATI | Rotor, Ducati |
| 9 | 15102 | 1 | | END | STATORE DUCATI | Stator, Ducati |
| 10 | 15100 | - | | END | ALTERNATORE DUCATI (15102 + 15103) | A.C. Generator |
| 11 | 15109 | 1 | | END | REGOLATORE DUCATI | Regulator, Ducati |
| 12 | 49618 | 1 | | END | RONDELLA ACCIAIO 18 | Washer |
| 13 | 49060 | 1 | | END | DADO ACCENSIONE | But |
| 14 | 49470 | 2 | | END | VITE TCEI 4 x 12 | Screw |
| 15 | 21007 | 1 | | END | GOMMINO PASSACAVO | Rubber |
| 16 | 30210 | 1 | | END | COPERCHIO ACCENSIONE | Cover, ignition |
| 17 | 15209.125101 | 1 | | END | CDI END IG_EN125_01 | Cdi End |
| | 15209.125003 | 1 | | MX | CDI MX IG_MX125_01 | Cdi Mx |
| 18 | F15562 | 1 | | | SUPPORTO GOMMA CDI | Holder, CDI |
| 19 | F26537 | 1 | | | PIASTRINO | Plate, CDI holder |
| 20 | 49377 | 2 | | | VITE TB 5 x 16 | Screw |
| 21 | 49602 | 4 | | | RONDELLA 5 x 15 | Washer |
| 22 | 49633 | 2 | | | DADO M5 AUTOBLOCCANTE | But |
| 25 | 15107 | 1 | | | REGOLATORE | Regulator |
| 26 | 68136 | 1 | | | CABLAGGIO | Wiring |
| 27 | 15206 | 1 | | | BOBINA | Coil, Kokusan |

Tav. 05 – BASAMENTO



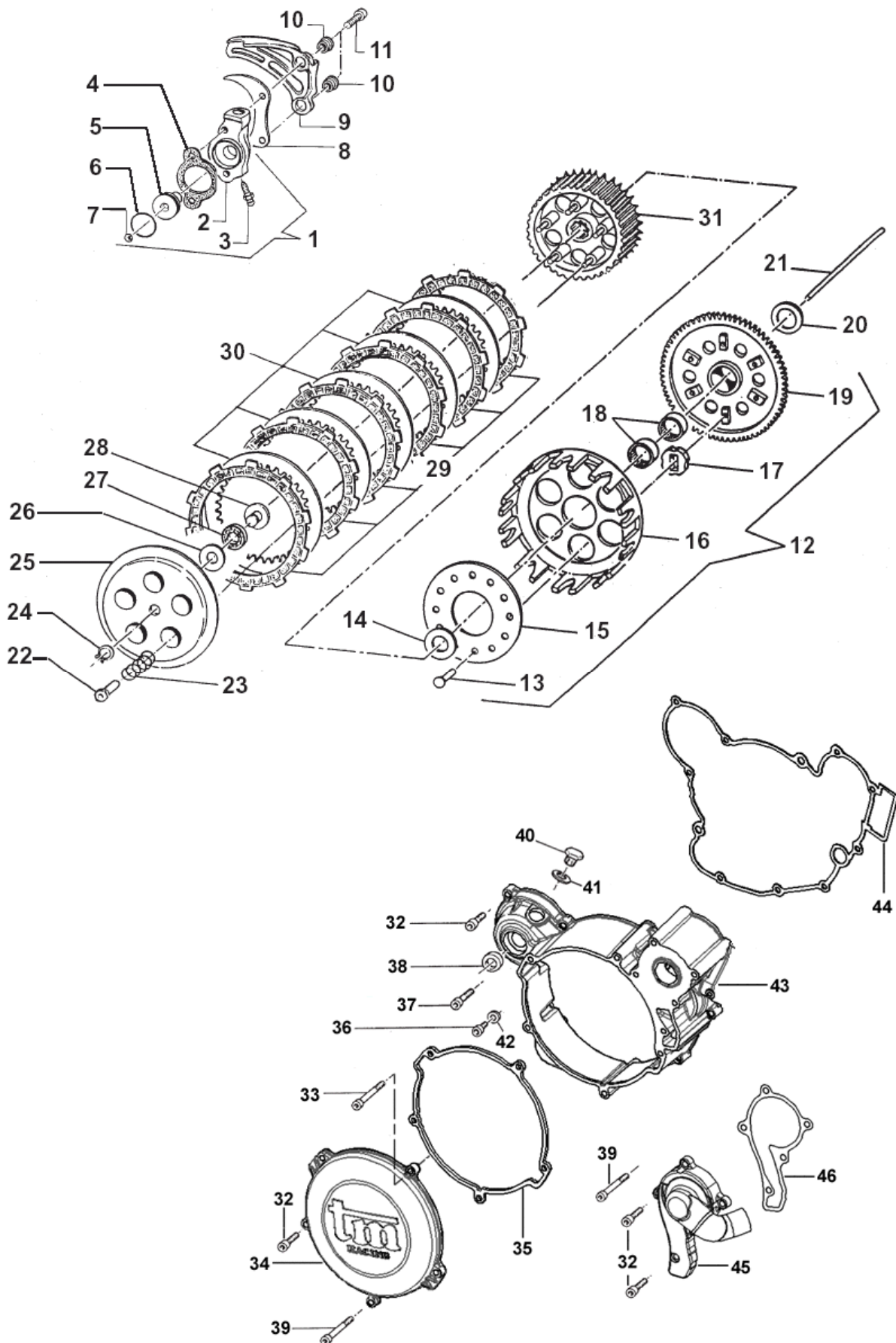
| Pos. | Codice | Q.tà | 2014 | Note | Descrizione (ITA) | Description (ENG) |
|------|--------|------|------|------|-------------------------------------|------------------------|
| 1 | 30176 | 1 | | | BASAMENTO MOTORE 125 | Crankcase |
| 2 | 04000 | 1 | | | PARAOLIO 20 X 35 X 7 | Oil seal |
| 3 | 03255 | 1 | | | CUSCINETTO 6305 | Bearing |
| 4 | 03026 | 1 | | | CUSCINETTO NJ206 | Bearing |
| 5 | 04016 | 1 | | | PARAOLIO 20 X 40 X 9 | Oil seal |
| 6 | 03001 | 1 | | | CUSCINETTO 6204 C4 | Bearing |
| 7 | 19041 | 1 | | | GABBIA A RULLI DHK 35/12 | Needle cage |
| 8 | 03011 | 1 | | | CUSCINETTO A.P. 6204 Z C3 | Bearing |
| 9 | 03009 | 2 | | | CUSCINETTO 6202 Z C3 | Bearing |
| 10 | 03012 | 1 | | | CUSCINETTO DESMODROMICO 6001 2RS | Bearing |
| 11 | 04003 | 1 | | | PARAOLIO PIGNONE 26 X 37 X 7 | Oil seal |
| 12 | 03010 | 1 | | | CUSCINETTO 6204 C3 | Bearing |
| 13 | 26043 | 1 | | | GRANO CARTER 14 X 14 | Dowel |
| 14 | 49027 | 2 | | | PRIGIONIERO 8 X 58 | Stud |
| 14A | 49020 | 2 | | | PRIGIONIERO 8 X 48 | Stud |
| 15 | 49640 | 4 | | | DADO M 8 FLANGIATO CHIAVE 12 | Nut, flange |
| 16 | 49103 | 1 | | | RONDELLA TAPPO | Washer |
| 17 | 49301 | 1 | | | TAPPO OLIO CON CALAMITA | Oil plug with magnet |
| 18 | 26044 | 3 | | | GRANO CENTRAGGIO 10 X 13.6 | Dowel |
| 19 | 26023 | 1 | | | PIASTRINO CONVOGLIATORE OLIO | Plate, oil conveyor |
| 20 | 49440 | 2 | | | VITE TE 6 X 14 | Screw |
| 21 | 26032 | 2 | | | BOCCOLA Ø 16 | Collar |
| 22 | 13086 | 1 | | | CONVOLGIATORE PACCO V-FORCE 3 | Manifold |
| 23 | 49484 | 4 | | | VITE TCEI 6 X 20 | Screw |
| 24 | 20061 | 1 | | | PACCO LAMELLARE V-FORCE 3 | Reeds box V-Force 3 |
| 25 | 05277 | 1 | | | GUARNIZIONE PACCO LAMELLARE | Gasket, reeds box |
| 26 | 20074 | - | | | KIT LAMELLE RICAMBIO V-FORCE 3 | Spare reeds, V-Force 3 |
| 27 | | 1 | | | SFIATO | Breather |
| 31 | 51004 | 2 | | | FASCETTA | Band |
| 32 | 13009 | 1 | | | COLLETTORE ASPIRAZIONE | Intake manifold |
| 33 | 28009 | 1 | | | GIRANTE POMPA ACQUA | Impeller |
| 34 | 49689 | 1 | | | RONDELLA 6 X 12 SP. 1.2 | Washer |
| 35 | 04017 | 1 | | | PARAOLIO CENTRIFUGA 06 - 8 X 22 X 7 | Oil seal |
| 36 | 49215 | 1 | | | SEEGER POMPA ACQUA I 22 | Snap Ring |
| 37 | 03014 | 1 | | | CUSCINETTO POMPA SCHERMATO 608 Z C3 | Bearing |
| 38 | 28062 | 1 | | | ALBERINO POMPA CENTRIFUGA | Shaft, water pump |
| 39 | 40071 | 1 | | | INGRANAGGIO COMANDO POMPA | Gear |
| 40 | 03025 | 1 | | | CUSCINETTO 626 C3 | Bearing |

Tav. 06 – FORCHETTE CAMBIO



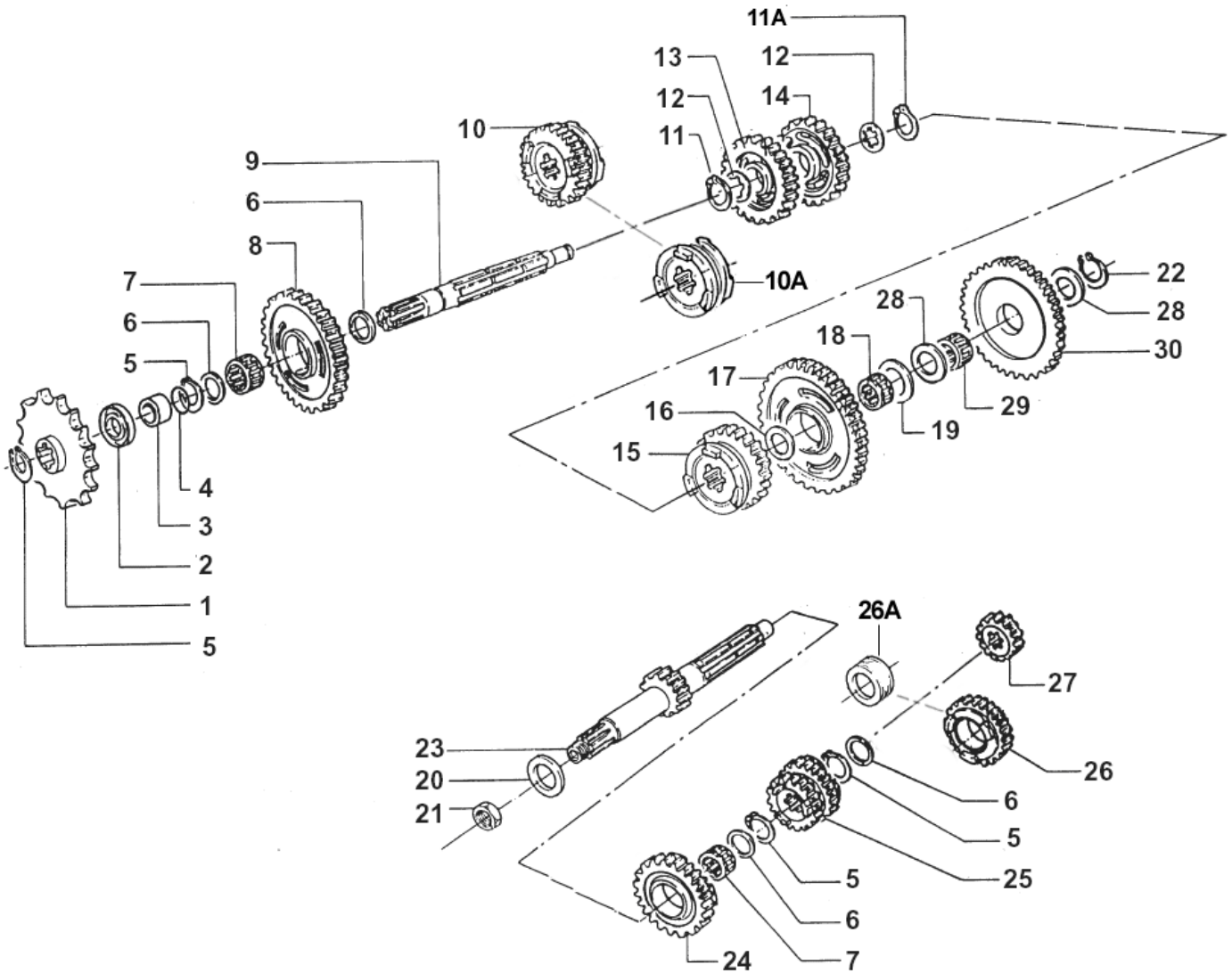
| Pos. | Codice | Q.tà | 2014 | Note | Descrizione (ITA) | Description (ENG) |
|------|----------|------|------|------|---------------------------------|----------------------------|
| 1 | 43048 | 1 | '14 | | LEVA CAMBIO | Gear lever |
| 2 | 49212 | 1 | | | SEEGER | Snap ring |
| 3 | 49610 | 2 | | | RONDELLA ACCIAIO Ø 6 | Washer |
| 4 | 49411 | 1 | | | VITE TE 6 X 20 | Screw |
| 5 | F33314 | 2 | | | FORCHETTA ALBERO SEC. CROMATA | Fork, countershaft Chromed |
| 6 | 33256 | 1 | | | PERNO FORCHETTA A.S. | Shaft, countershaft fork |
| 7 | 33004 | 1 | | 6M | ALBERO DESMODROMICO INTEGRALE | Drum |
| | 33005 | 1 | | 5M | ALBERO DESMODROMICO INTEGRALE | Drum |
| 8 | 33016 | 1 | | | FORCHETTA ALBERO PRIM. CROMATA | Fork, mainshaft Chromed |
| 9 | 33255 | 1 | | | PERNO FORCHETTA ALBERO PRIMARIO | Shaft, mainshaft fork |
| 10 | 49485 | 1 | | | VITE TCEI 6 X 25 | Screw |
| 11 | 16252.12 | 1 | | | MOLLA BLOCCAMARCE | Spring |
| 12 | 26007 | 1 | | | DISTANZIALE MOLLA | Spacer, spring |
| 13 | 26063.12 | 1 | | | PIASTRINO BLOCCAMARCE | Stopper comp. |
| 14 | 49368 | 1 | | | VITE TE F/R 6 X 10 | Screw |
| 16 | 43038 | 1 | | | LEVA M/M | Kick starter lever |
| 17 | 26005 | 1 | | | DISTANZIALE | Spacer |
| 18 | 16008 | 1 | | | MOLLA M/M | Spring, kick starter |
| 19 | 48008 | 1 | | | RONDELLA ALBERO M/M | Washer |
| 20 | 28051 | 1 | | | ALBERO M/M | Shaft, kick start |
| 21 | 40350 | 1 | | | INGRANAGGIO SCORREVOLE M/M | Sliding gear, kick starter |
| 22 | 26254 | 1 | | | BATTUTA M/M | Kick starter stopper |
| 23 | 16006 | 1 | | | MOLLA | Spring |
| 24 | 49214 | 1 | | | SEEGER | Snap ring |
| 25 | 49638 | 1 | | | DADO M6 ALTO AUTOBLOCCANTE | Nut |
| 26 | 49603 | 1 | | | RONDELLA 6 X 13 | Washer |
| 27 | 28100 | 1 | | | ALBERO COMANDO | Shaft, gearshift |
| 28 | 26050 | 1 | | | BATTUTA ECCENTRICA | Pin |
| 29 | 16009 | 1 | | | MOLLA RITORNO LEVA CAMBIO | Spring, gear lever |
| 30 | 26006 | 1 | | | DISTANZIALE MOLLA LEVA CAMBIO | Spacer, gear lever spring |
| 31 | 49405 | 2 | | | VITE TSEI 6 X 20 UMB. | Screw |
| 32 | 26022 | 1 | | | PIASTRINO FINE CORSA | Plate |
| 33 | 26051 | 1 | | | BATTUTA FISSA | Pin |
| 34 | 49483 | 2 | | | VITE TCEI 6 X 16 | Screw |
| 35 | 26021 | 1 | | | PIASTRINO RIENTRO CRICCHETTI | Plate, ratchet |
| 36 | 26060 | 1 | | | CRICCHETTO CAMBIO SUPERIORE | Ratchet, upper |
| 37 | 26061 | 1 | | | CRICCHETTO CAMBIO INFERIORE | Ratchet, lower |
| 38 | 26062 | 2 | | | PUNTALE | Plunger |
| 39 | 16012 | 2 | | | MOLLA PUNTALE | Spring |
| 40 | 40310 | 1 | | | INGRANAGGIO PORTACRICCHETTI | Shifter gear |

Tav. 07 - FRIZIONE



| Pos. | Codice | Q.tà | 2014 | Note | Descrizione (ITA) | Description (ENG) |
|------|----------|------|------|------|--|-------------------------------|
| 1 | 30206 | - | | | COPERCHIO FRIZ. IDR. CPL* | Hydraulic clutch pump Assy. |
| 2 | 30205 | 1 | | | COPERCHIO FRIZ. IDR. NUDO | Cover, Hydraulic clutch |
| 3 | 35264 | 1 | | | VITE SPURGO | Screw |
| 4 | 05509 | 1 | | | GUARNIZIONE COPERCHIO | Gasket |
| 5 | 35125 | 1 | | | PISTONE POMPA | Piston, clutch |
| 6 | 12258 | 1 | | | O-RING PISTONE | O-Ring |
| 7 | 19052 | 1 | | | SFERA | Ball |
| 8 | 40022 | 1 | | | PROTEZIONE ERGAL | Protection, Aluminum |
| 9 | 40029 | 1 | | | PROTEZIONE PLASTICA | Protection, Plastic |
| 10 | 26212 | 2 | | | BOCCOLINA Ø 6 | Collar |
| 11 | 49486 | 2 | | | VITE TCEI 6 X 30 | Screw |
| 12 | 40409 | - | | | COPPIA PRIMARIA CPL** | Primary gear Assy** |
| 13 | 49200 | 6 | | | CHIODO Ø 5 | Stud |
| 14 | 48002 | 1 | | | SPESSORE 30 X 18 X 3 | Spacer |
| 15 | 35020 | 1 | | | DISCO BATTUTA GOMMINI | Plate |
| 16 | 25000 | 1 | | | CAMPANA FRIZIONE | Clutch Basket |
| 17 | 21005 | 6 | | | GOMMINO PARASTRAPPI | Rubber |
| 18 | 19013 | 2 | | | GABBIA A RULLI 20 X 24 X 12 | Needle cage |
| 19 | 40402 | 1 | | | COPPIA PRIMARIA Z 63 | Primary gear |
| 20 | 48003 | 1 | | | SPESSORE 30 X 20 X 2 | Spacer |
| 21 | 35043 | 1 | | | ASTINA FRIZIONE (200.8mm) | Clutch rod |
| 22 | 49057 | 5 | '14 | | DADO FRIZIONE | Nut, clutch spring |
| 23 | 16020 | 5 | | | MOLLA FRIZIONE | Spring, cluch |
| 24 | 49211 | 1 | | | SEEGER | Snap ring |
| 25 | 35015 | 1 | | | PIATTO SPINGIDISCO | Plate, clutch pressure |
| 26 | 19021 | 1 | | | RONDELLA AS 1024 | Washer |
| 27 | 19020 | 1 | | | GABBIA A RULLI RADIALE AXK 1024 | Needle cage |
| 28 | 26001 | 1 | | | REGGISPINTA | Lifter, clutch |
| 29 | 35012 | 8 | | | DISCO FRIZIONE GUARNITO | Clutch plate |
| 30 | 35019 | 7 | | | DISCO FRIZIONE ACCIAIO 1 mm | Plate, steel |
| 31 | 25099.14 | 1 | '14 | | TAMBURELLO | Clutch center |
| 32 | 49476 | 12 | | | VITE TCEI 5 X 20 | Screw |
| 33 | 49594 | 1 | | | VITE TCEI 5 X 85 | Screw |
| 34 | 30187 | 1 | | | COPERCHIO ESTERNO FRIZIONE | Clutch Cover, External |
| 35 | 05526 | 1 | | | GUARNIZIONE COPERCHIO ESTERNO | Gasket, EXTERNAL clutch cover |
| 36 | 49480 | 1 | | | VITE TCEI 6 X 10 | Screw |
| 37 | 49477 | 1 | | | VITE TCEI 5 X 25 | Screw |
| 38 | 04005 | 1 | | | PARAOILIO 15 X 24 X 7 | Oil seal |
| 39 | 49595 | 3 | | | VITE TCEI 5 X 80 | Screw |
| 40 | 49300 | 1 | | | TAPPO CARICO OLIO | Oil plug |
| 41 | 49103 | 1 | | | RONDELLA TAPPO | Washer |
| 42 | 49104 | 1 | | | RONDELLA ALLUMINIO | Washer |
| 43 | 30174 | 1 | | | COPERCHIO INTERNO FRIZIONE | Clutch Cover, Internal |
| 44 | 05527 | 1 | | | GUARNIZIONE COPERCHIO INTERNO | Gasket, internal clutch cover |
| 46 | 05528 | 1 | | | GUARNIZIONE POMPA ACQUA | Gasket, water pump |
| 45 | 30194.06 | 1 | | | COPERCHIO POMPA ACQUA | Cover, Water pump |
| | | | | * | Completo di Pos: 2+3+4+5+6+7 | |
| | | | | ** | Completo di Pos: 13+14+15+16+17+18+19 | |

Tav. 08 – CAMBIO

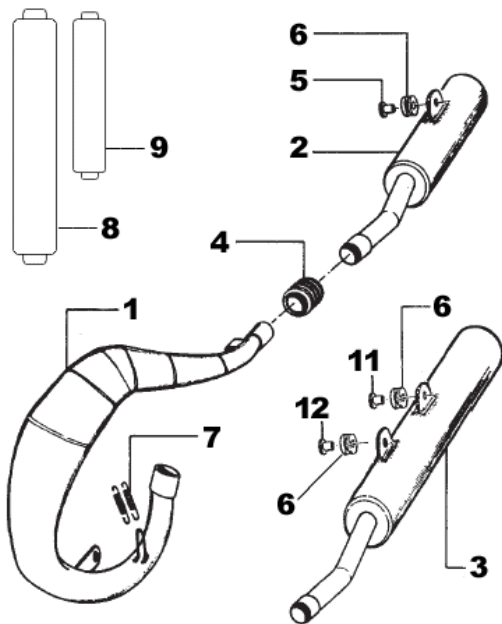


| Cambio CROSS (Gear Box CROSS) 5 MARCE – 5 GEARS | | | | |
|--|----------------------|---------------|---------------------------|---------------|
| | Primario (Mainshaft) | | Secondario (Countershaft) | |
| Marcia (Gear) | Denti (Teeths) | Codice (Code) | Denti (Teeths) | Codice (Code) |
| 1^ | 14 | 40700 | 32 | 40707 |
| 2^ | 16 | 40701 | 29 | 40708 |
| 3^ | 18 | 40702 | 27 | 40709 |
| 4^ | 20 | | 25 | 40710 |
| 5^ | 22 | 40440 | 24 | 40510 |
| 6^ | -- | 26113 | -- | 40519 |

| Cambio ENDURO (Gear Box ENDURO) 6 MARCE – 6 GEARS | | | | |
|--|----------------------|---------------|---------------------------|---------------|
| | Primario (Mainshaft) | | Secondario (Countershaft) | |
| Marcia (Gear) | Denti (Teeths) | Codice (Code) | Denti (Teeths) | Codice (Code) |
| 1^ | 13 | 40699 | 32 | 40706 |
| 2^ | 16 | 40701 | 29 | 40708 |
| 3^ | 18 | 40702 | 27 | 40709 |
| 4^ | 20 | | 25 | 40710 |
| 5^ | 22 | 40440 | 24 | 40510 |
| 6^ | 27 | 40452 | 24 | 40522 |

| Pos. | Codice | Q.tà | 2014 | Note | Descrizione (ITA) | Description (ENG) |
|------|---------|------|------|------|--|---------------------------------|
| 1 | 40024 | - | | | PIGNONE CATENA Z 11 | Sprocket, drive 11T |
| | 40025 | - | | | PIGNONE CATENA Z 12 | Sprocket, drive 12T |
| | 40026 | 1 | | | PIGNONE CATENA Z 13 | Sprocket, drive 13T |
| 2 | 04003 | 1 | | | PARAOILIO PIGNONE 26 X 37 X 7 | Oil seal |
| 3 | 26002.1 | 1 | | | DISTANZIALE PIGNONE | Collar |
| 4 | 12019 | 1 | | | O-RING | O-ring |
| 5 | 49216 | 4 | | | SEEGER Ø 20 | Snap ring |
| 6 | 48013 | 4 | | | RASAMENTO 27 X 20 X 0.7 | Washer |
| 7 | 19012 | 2 | | | GABBIA A RULLI 20 X 24 X 10 | Needle cage |
| 8 | 40708 | 1 | | | INGRANAGGIO 2^ A.S. Z 29 | Gear, 2nd Countershaft 29T |
| 9 | 40462 | 1 | | | ALBERO SECONDARIO | Countershaft |
| 10 | 40522 | 1 | | 6M | INGRANAGGIO 6^ A.S. Z 24 <u>ENDURO</u> | Gear, 6th Countershaft 24T |
| 10A | 40519 | 1 | | 5M | SCORREVOLE 6^ MARCIA <u>CROSS</u> | Gear, 6th Countershaft |
| 11 | 49217 | 2 | | | SEEGER Ø 22 | Snap ring |
| 11A | 49217.1 | 1 | | | SEEGER PER INGRANAGGIO 40510 | Snap Ring |
| 12 | 48011 | 2 | | | RASAMENTO 27 X 22 X 0.75 | Washer |
| 13 | 40710 | 1 | | | INGRANAGGIO 4^ A.S. Z 25 | Gear, 4th Countershaft 25T |
| 14 | 40709 | 1 | | | INGRANAGGIO 3^ A.S. Z 27 | Gear, 3rd Countershaft 27T |
| 15 | 40510 | 1 | | | INGRANAGGIO 5^ A.S. Z 24 | Gear, 5th Countershaft 24T |
| 16 | 48012 | 1 | | | RASAMENTO 17 x 26 x 0,5 | Washer |
| 17 | 40706 | 1 | | 6M | INGRANAGGIO 1^ A.S. Z 32 <u>ENDURO</u> | Gear, 1st Countershaft 32T |
| | 40707 | 1 | | 5M | INGRANAGGIO 1^ A.S. Z 32 <u>CROSS</u> | Gear, 1st Countershaft 32T |
| 18 | 19011 | 1 | | | GABBIA A RULLI 17 X 21 X 10 | Needle cage |
| 19 | 48010 | 1 | | | RASAMENTO 28 X 15 X 0.5 | Washer |
| 20 | 48002 | 1 | | | SPESSORE COPPIA 30 X 18 X 3 | Spacer, primari gear |
| 21 | 49052 | 1 | | | DADO TAMBURELLO | Nut |
| 22 | 49214 | 1 | | | SEEGER | Snap ring |
| 23 | 40699 | 1 | | 6M | ALBERO PRIMARIO Z 13 <u>ENDURO</u> | Mainshaft, Enduro 13T |
| | 40700 | 1 | | 5M | ALBERO PRIMARIO Z 14 <u>CROSS</u> | Mainshaft, Cross 14T |
| 24 | 40440 | 1 | | | INGRANAGGIO 5^ A.P. Z 22 | Gear, 5th Mainshaft 22T |
| 25 | 40702 | 1 | | | INGRANAGGIO 3/4 A.P. Z 18/20 | Gear, 3rd/4th Mainshaft 18T/20T |
| 26 | 40452 | 1 | | 5M | INGRANAGGIO 6^ A.P. Z 27 <u>ENDURO</u> | Gear, 6th Mainshaft 27T Enduro |
| 26A | 26113 | 1 | | 6M | SPESSORE <u>CROSS</u> | Spacer, Cross |
| 27 | 40701 | 1 | | | INGRANAGGIO 2^ A.P. Z 16 | Gear, 2nd Mainshaft 16T |
| 28 | 48004 | 1 | | | SPESSORE INGRANAGGIO M/M | Spacer, kick starter |
| 29 | 19010 | 1 | | | GABBIA A RULLI 15 X 19 X 10 | Needle cage |
| 30 | 40351 | 1 | | | INGRANAGGIO LIBERO M/M | Gear, idle |

Tav. 09 SILENZIATORE - MARMITTA



| Pos. | Codice | Q.tà | '14 Note | Descrizione (ITA) |
|----------|----------|------|------------|--|
| 1 | 27043.13 | 1 | | MARMITTA HGS CROSS Pipe |
| | 27125.13 | 1 | | MARMITTA HGS ENDURO Pipe |
| 2 | 27148 | 1 | MX | SILENZIATORE HGS CROSS Silencer, Cross |
| 3 | 27069.08 | 1 | END | SILENZIATORE ENDURO Silencer, Enduro |
| | 27129.08 | 1 | SMR | SILENZIATORE SMR Silencer, SMR |
| 4 | 21019 | 1 | | GOMMINO Rubber (silencer/pipe) |
| 5 | 26117 | 1 | | BOCCOLA SILENZIATORE Collar |
| 6 | 21008 | 1/2 | | GOMMINO SILENZIATORE Rubber, silencer |
| 7 | 16003 | 2 | | MOLLA SCARICO Spring |
| 8 | 27116 | - | | CARTUCCIA LANA RICAMBIO END. Spare Wool (Enduro) |
| 9 | 27124 | - | | CARTUCCIA LANA RICAMBIO CROSS Spare Wool (Cross) |
| 11 12 | 26117 | 2 | | BOCCOLA SILENZIATORE ENDURO Collar (Enduro) |