

2011

Parts Catalogue V. 1.0

Motore 2T

144 CC

MX - END

N.B.

I Ricambi non contrassegnati con la scritta 144cc sono uguali al 125cc

Parts not marked with 144cc written are the same of the 125cc

Tm Racing Spa
Via Fano 6
61100 Pesaro ITALY

Phone: +39 0721 25.113
Fax +39 0721 40.18.08 (Amministrazione)
Fax +39 0721 40.66.44 (Magazzino Ricambi)

Home Page: <http://www.tmracing.it>
E-mail: info@tmracing.it

Ultimo aggiornamento (Last Update):
lunedì 25 ottobre 2010

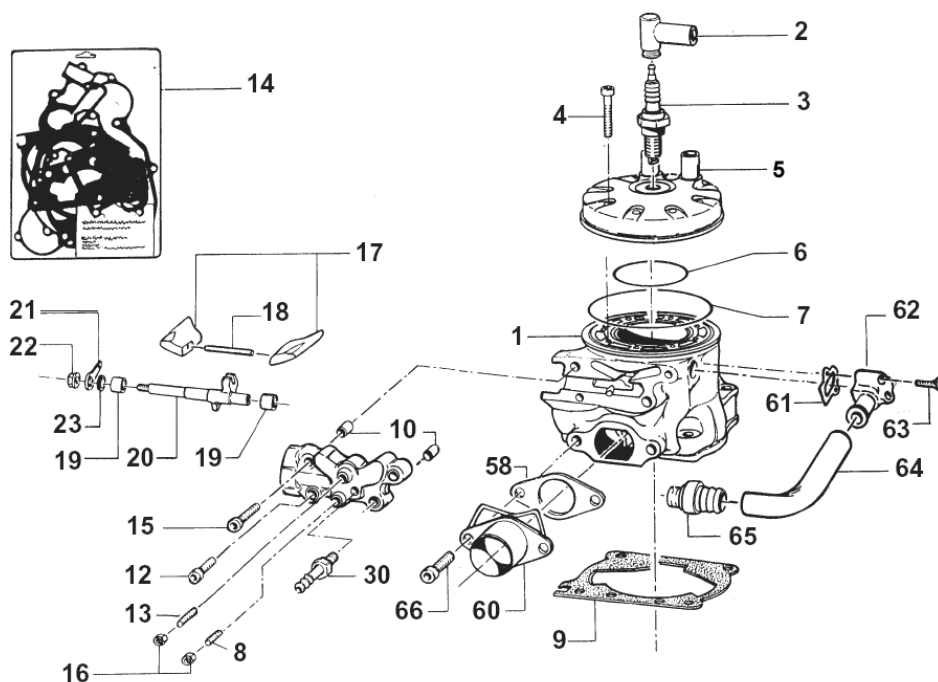
VERSION 1.0

© Tm Racing Spa 2010

Indice (Index)

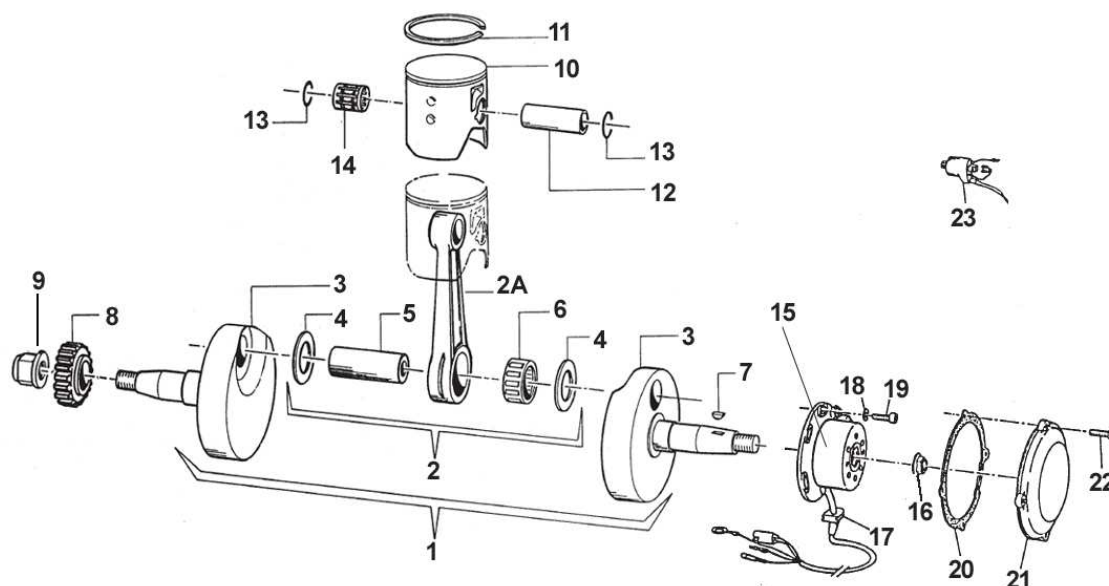
Cilindro MX-END (Cylinder Mx-End)	Tav. 01
Albero Motore - Pistone - Accensione (Crankshaft/Piston/Ignition)	Tav. 02
Frizione (Clutch)	Tav. 03
Basamento Motore (Crankcase)	Tav. 04
Forchette cambio - Messa in moto (Gear box fork - Kick starter)	Tav. 05
Cambio Cross/Enduro (Gear box)	Tav. 06
Marmitta - Silenziatore (Pipe/Silencer)	Tav. 07
Centralina (CDI)	Tav. 08

Tav. 01 – CILINDRO 144 MX-END



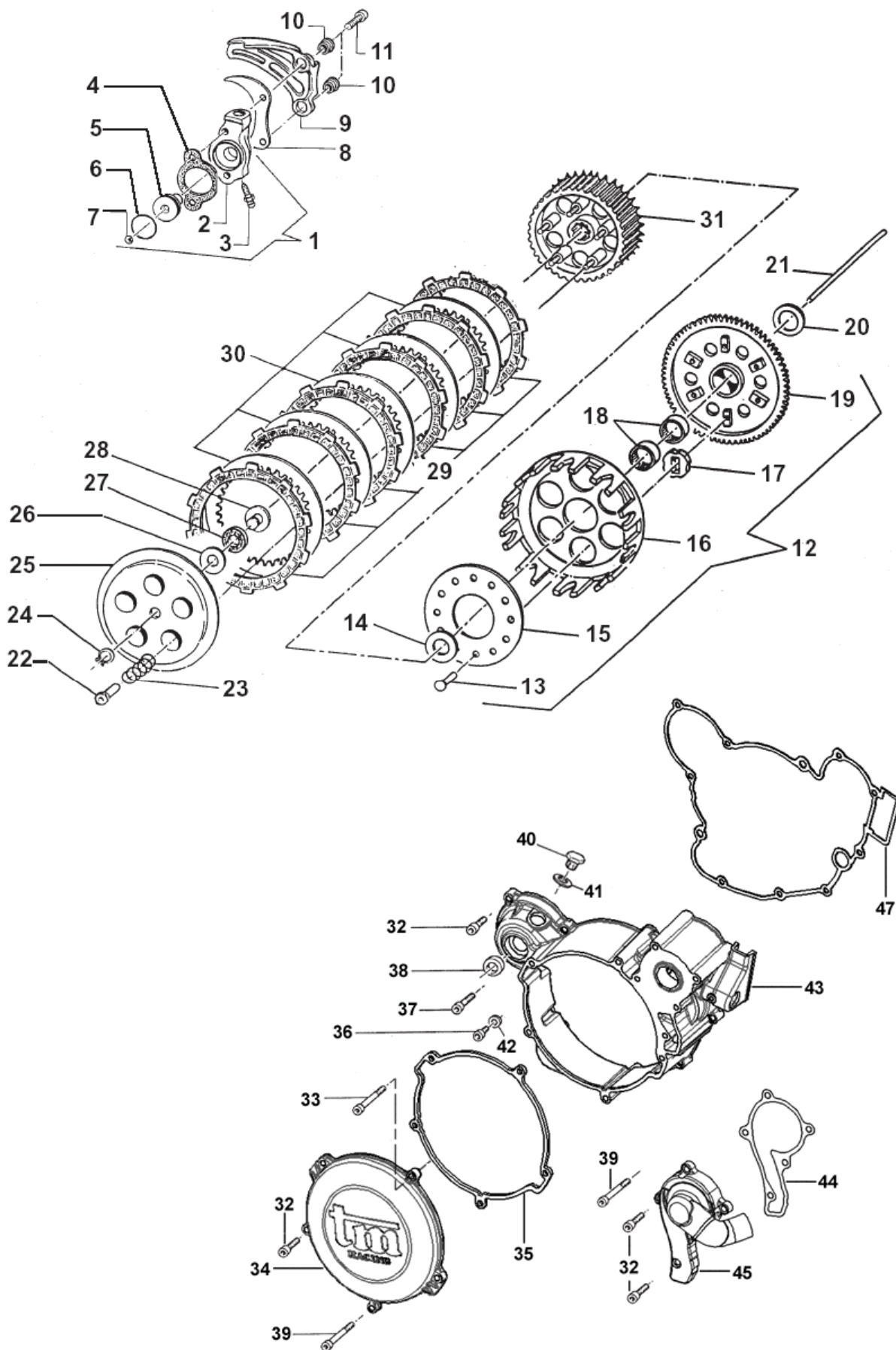
Pos.	Codice	Q.tà	'11	Note	Descrizione (ITA)	Description (ENG)
1	01038	1		144	CILINDRO 144cc Mx/End NUDO	Cylinder (without power valve)
	01041	-		144	CILINDRO 144cc Mx/End CPL*	Cylinder Assy. *
2	21017	1			PIPETTA CANDELA NGK	Cap, spark plug
3	06011	1			CANDELA NGK BR 9 EG	Spark plug
4	49487	8			VITE TCEI 6 X 35	Screw
5	02021	1		144	TESTA 144cc	Head
6	12003	1			O-RING PICCOLO	O-ring, Small
7	12004	1			O-RING GRANDE	O-ring, Big
8	49706	1			GRANO 5 X 16	Grub screw
9	05498	-			GUARNIZIONE BASE CILINDRO 0.05 mm	Gasket 0,05 Cylinder
	05499	-			GUARNIZIONE BASE CILINDRO 0.1 mm	Gasket 0,1 Cylinder
	05505	-			GUARNIZIONE BASE CILINDRO 0.2 mm	Gasket 0,2 Cylinder
	05506	1			GUARNIZIONE BASE CILINDRO 0.3 mm	Gasket 0,3 Cylinder
	05507	-			GUARNIZIONE BASE CILINDRO 0.4 mm	Gasket 0,4 Cylinder
	05508	-			GUARNIZIONE BASE CILINDRO 0.5 mm	Gasket 0,5 Cylinder
10	26041	2			GRANO CENTRAGGIO 7 X 8	Pin, dowel
11	-----	-			RICAMBIO NON DISPONIBILE	Spare not available
12	49474	2			VITE TCEI 5 X 16	Screw
13	49703	1			GRANO 5 X 20	Grub screw
14	05617	-			KIT GUARNIZIONI + O-RING 2006	Gaskets kit + O-ring
15	49476	2			VITE TCEI 5 X 20	Screw
16	49633	2			DADO M5 AUTOBLOCCANTE BASSO	Nut
17	22144	1		144	VALVOLA GHIGLIOTTINA (COPPIA)	Power valve (left + right)
18	19025	1			PERNO VALVOLA	Pin, power valve
19	19045	2			GABBIA A RULLI HK 0810	Bearing, shaft
20	28026	1			ALBERINO COMANDO VALVOLA	Shaft, power valve
21	28039	1			PIASTRINO SUPERIORE	Plate, upper
22	49701	1			DADO M5 FLANGIATO	Nut, flange
23	04006	1			PARAOILIO 8 X 12 X 3	Oil seal
30	49002	1			SFIATO	Breather
58	05107	1			GUARNIZIONE COLLETTORE SCARICO	Gasket, Ex. manifold
60	13017	1			COLLETTORE SCARICO	Exhaust manifold
61	05525	1			GUARNIZIONE RACCORDO ACQUA	Gasket, water joint
62	28011	1			RACCORDO ACQUA	Water joint
63	49397	2			VITE TSEI 5 X 25	Screw
64	21025	1			MANICOTTO ACQUA	Water hose
65	F28515	1			RACCORDO ACQUA INFERIORE	Water Joint, lower
66	49500	2			VITE TCEI 8 X 20	Screw
				*	Completo di pos. 10+11+12+13+14+15+16+17+18+19+20+21+22+23+30	

Tav. 02 – ALBERO + ACCENSIONE



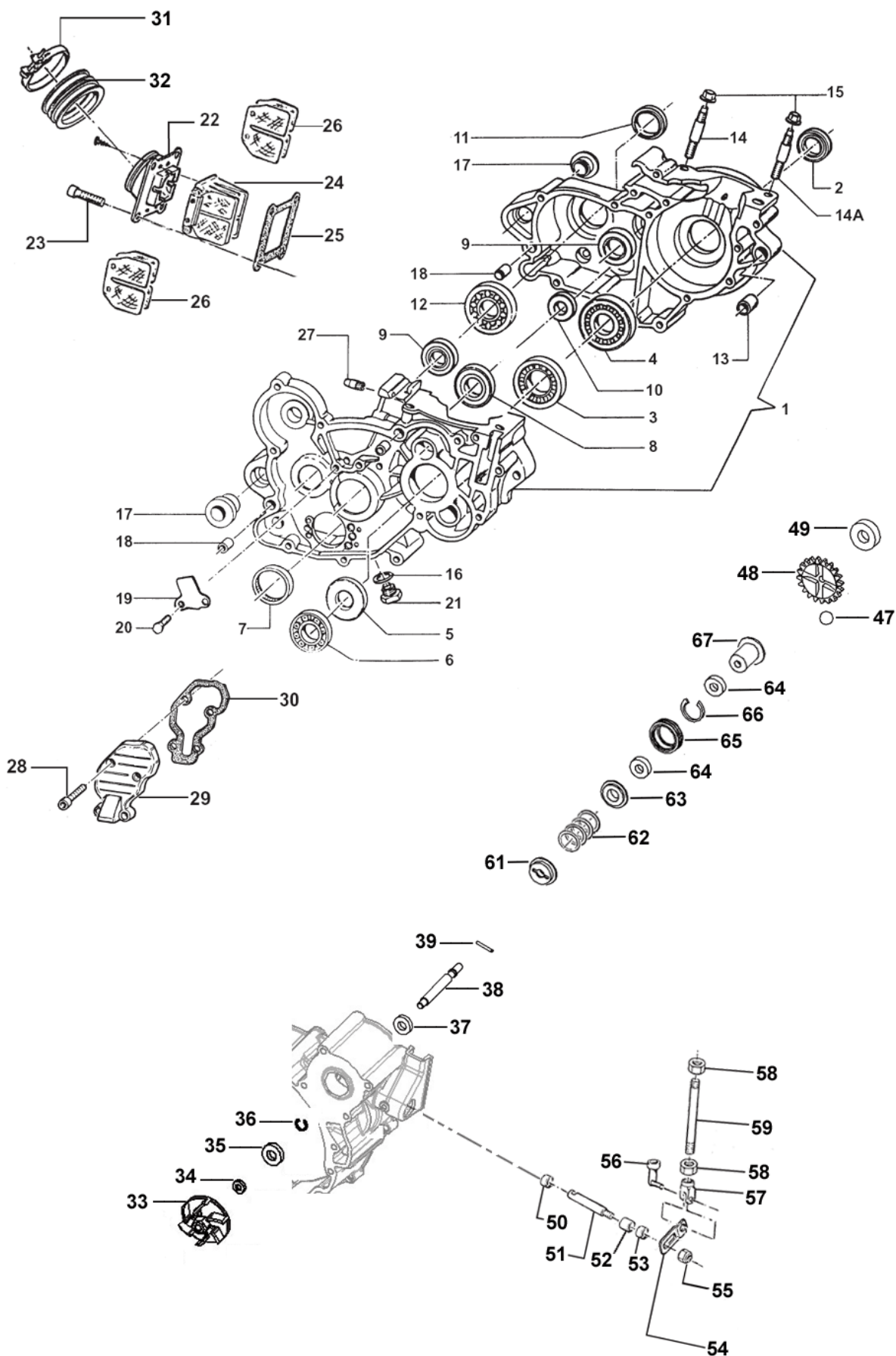
Pos.	Codice	Q.tà	'11	Note	Descrizione (ITA)	Description (ENG)
1	18178	-		144	ALBERO MOTORE CPL* - Biella Ø 24	Crankshaft Comp.*
2	18145	-		144	BIELLA COMPLETA** Ø 24	Rod Kit **
2 A	18144	1		144	BIELLA NUDA	Rod
3	18177	1		144	COPPIA SEMIALBERI - Biella Ø 24	Crank (left + right)
4	18248	2			RONDELLA ARGENTATA Ø 24	Silver kasher
5	18079	1			ASSE ACCOPPIAMENTO d. 24	Pin, connecting rod
6	17074	1			GABBIA ARGENTATA Ø 24	Silver Bearing
7	49010	1			CHIAVETTA	Woodruff key
8	40303	1			PIGNONE COPPIA PRIMARIA	Gear, primary drive
9	49094	1			DADO M 14 x 1.25	Nut
10	10144.94	-		144	PISTONE 144cc 55.94 CPL***	Piston 144cc 55.94 Comp.***
	10144.95	-		144	PISTONE 144cc 55.95 CPL***	Piston 144cc 55.95 Comp.***
11	11065	1		144	SEGMENTO 144cc	Ring 144cc, piston
12	09008	1		144	SPINOTTO	Pin
13	09004.1	2			ANELLINI FERMA SPINOTTO	Clip, piston pin
14	19034	1			GABBIA SPINOTTO	Top end bearing
15	15230	1	'11	END	GENERATORE KOKUSAN	Generator kokusan
	15200	1		MX	GENERATORE KOKUSAN	Generator kokusan
16	49657	1			DADO ACCENSIONE	Flange Nut
17	21004	-			GOMMINO PASSACAVO	Rubber
18	49603	2			RONDELLA 6 X 12	Washer
19	49484	2			VITE TCEI 6 X 20	Screw
20	05516	1			GUARNIZIONE COP. ACCENSIONE	Gasket, ignition cover
21	30211	1			COPERCHIO ACCENSIONE	Cover, ignition
22	49477	4			VITE TCEI 5 X 25	Screw
23	15206	1			BOBINA KOKUSAN	Coil kokusan
				*	Completo di pos. 2+3	
				**	Completo di pos. 2A+4+5+6	
				***	Completo di pos. 11+12+13	

Tav. 03 – FRIZIONE



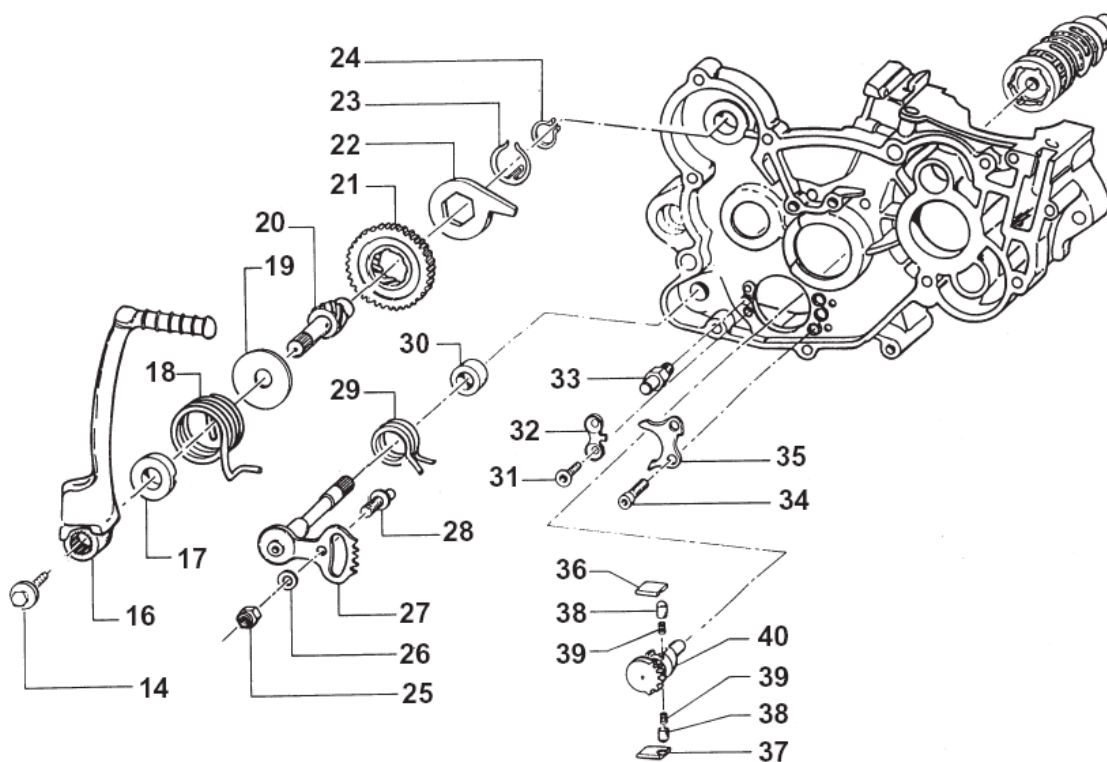
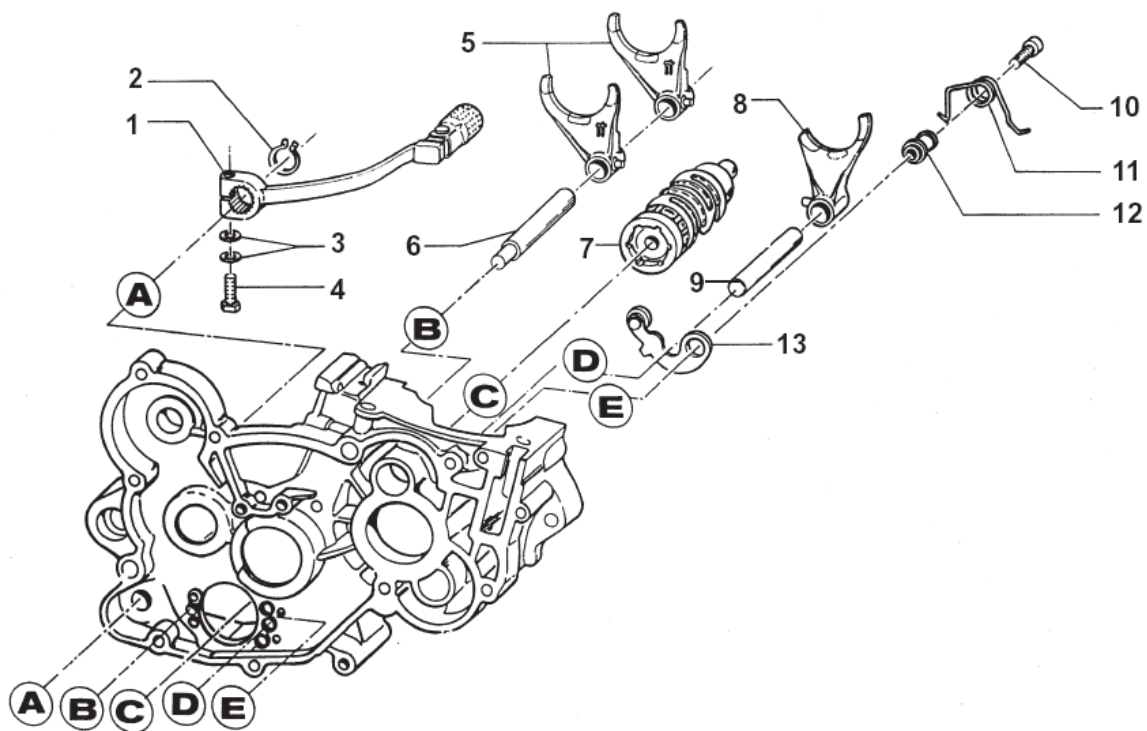
Pos.	Codice	Q.tà	'11	Note	Descrizione (ITA)	Description (ENG)
1	30206	-			COPERCHIO FRIZ. IDR. CPL*	Hydraulic clutch pump Assy.
2	30205	1			COPERCHIO FRIZ. IDR. NUDO	Cover, Hydraulic clutch
3	35264	1			VITE SPURGO	Screw
4	05509	1			GUARNIZIONE COPERCHIO	Gasket
5	35125	1			PISTONE POMPA	Piston, clutch
6	12258	1			O-RING PISTONE	O-Ring
7	19052	1			SFERA	Ball
8	40022	1			PROTEZIONE ERGAL	Protection, Aluminum
9	40023.2	1			PROTEZIONE PLASTICA	Protection, Plastic
10	26212	2			BOCCOLINA Ø 6	Collar
11	49486	2			VITE TCEI 6 X 30	Screw
12	40409	-			COPPIA PRIMARIA CPL**	Primary gear Assy**
13	49200	6			CHIODO Ø 5	Stud
14	48002	1			SPESSORE 30 X 18 X 3	Spacer
15	35020	1			DISCO BATTUTA GOMMINI	Plate
16	25000	1			CAMPANA FRIZIONE	Clutch Basket
17	21005	6			GOMMINO PARASTRAPPI	Rubber
18	19013	2			GABBIA A RULLI 20 X 24 X 12	Needle cage
19	40402	1			COPPIA PRIMARIA Z 63	Primary gear
20	48003	1			SPESSORE 30 X 20 X 2	Spacer
21	35043	1			ASTINA FRIZIONE (200.8mm)	Clutch rod
22	49053.01	5			DADO FRIZIONE	Nut, clutch spring
23	16020	5			MOLLA FRIZIONE	Spring, clutch
24	49211	1			SEEGER	Snap ring
25	35015	1			PIATTO SPINGIDISCO	Plate, clutch pressure
26	19021	1			RONDELLA AS 1024	Washer
27	19020	1			GABBIA A RULLI RADIALE AXK 1024	Needle cage
28	26001	1			REGGISPINTA	Lifter, clutch
29	35012	8			DISCO FRIZIONE GUARNITO	Clutch plate
30	35019	7			DISCO FRIZIONE ACCIAIO 1 mm	Plate, steel
31	25099	1			TAMBURELLO	Clutch center
32	49476	12			VITE TCEI 5 X 20	Screw
33	49594	1			VITE TCEI 5 X 85	Screw
34	30187	1			COPERCHIO ESTERNO FRIZIONE	Clutch Cover, External
35	05526	1			GUARNIZIONE COPERCHIO ESTERNO	Gasket, EXTERNAL clutch cover
36	49480	1			VITE TCEI 6 X 10	Screw
37	49477	1			VITE TCEI 5 X 25	Screw
38	04005	1			PARAOILIO 15 X 24 X 7	Oil seal
39	49595	3			VITE TCEI 5 X 80	Screw
40	49300	1			TAPPO CARICO OLIO	Oil plug
41	49103	1			RONDELLA TAPPO	Washer
42	49103	1			RONDELLA ALLUMINIO	Washer
43	30186	1			COPERCHIO INTERNO FRIZIONE	Clutch Cover, Internal
46	05528	1			GUARNIZIONE POMPA ACQUA	Gasket, water pump
45	30194.06	1			COPERCHIO POMPA ACQUA	Cover, Water pump
47	05527	1			GUARNIZIONE COPERCHIO INTERNO	Gasket, internal clutch cover
				*	Completo di Pos: 2+3+4+5+6+7	
				**	Completo di Pos: 13+14+15+16+17+18+19	

Tav. 04 – BASAMENTO MOTORE - CENTRIFUGA



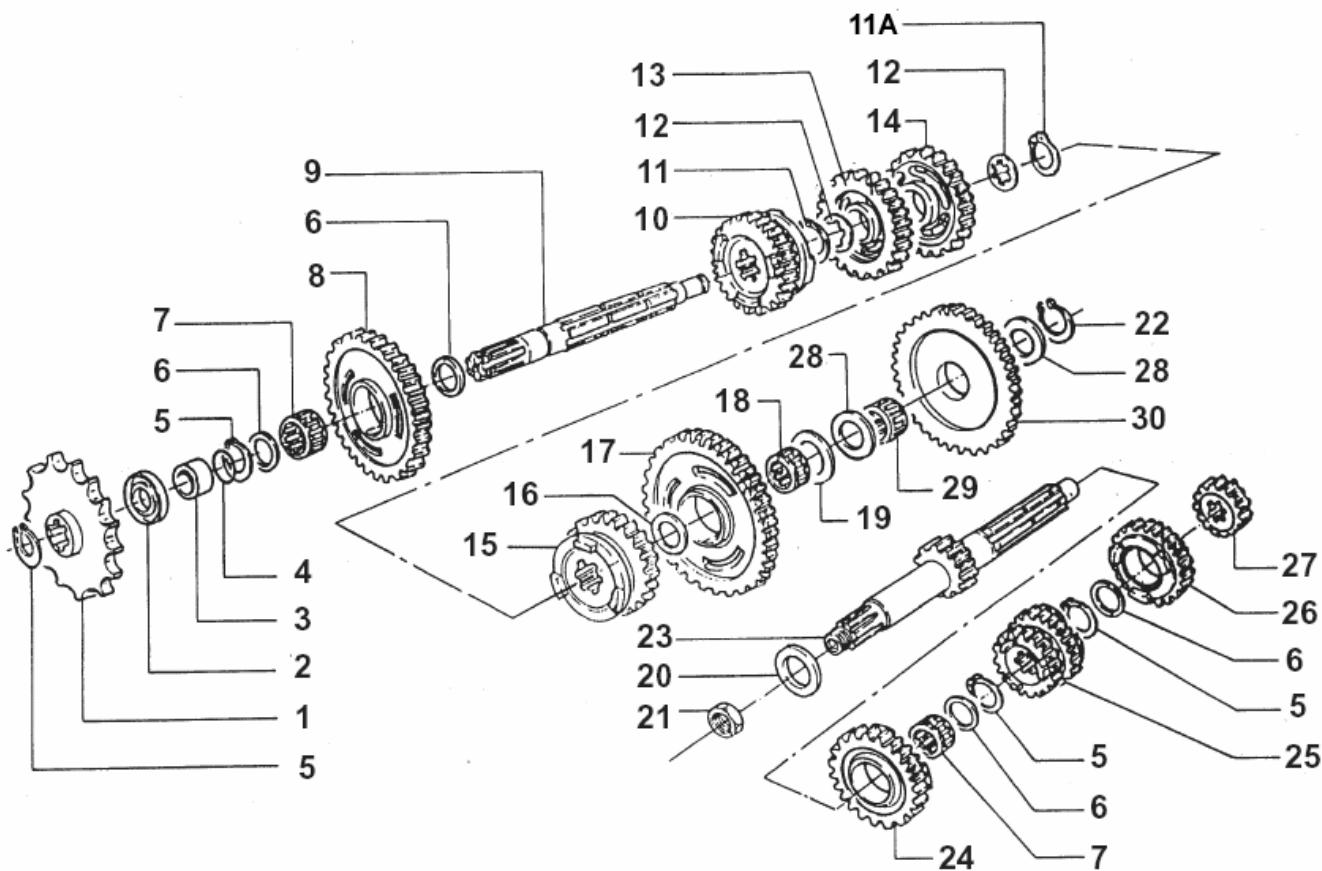
Pos.	Codice	Q.tà	'11	Note	Descrizione (ITA)	Description (ENG)
1	30144.08	1		144	BASAMENTO MOTORE 144	Crankcase
2	04000	1			PARAOILIO 20 X 35 X 7	Oil seal
3	03004	1			CUSCINETTO 6205 C4	Bearing
4	03003	1			CUSCINETTO 63/22 C4	Bearing
5	04016	1			PARAOILIO 20 X 40 X 9	Oil seal
6	03001	1			CUSCINETTO 6204 C4	Bearing
7	19041	1			GABBIA A RULLI DHK 35/12	Needle cage
8	03011	1			CUSCINETTO A.P. 6204 Z C3	Bearing
9	03009	2			CUSCINETTO 6202 Z C3	Bearing
10	03012	1			CUSCINETTO DESMODROMICO 6001 2RS	Bearing
11	04003	1			PARAOILIO PIGNONE 26 X 37 X 7	Oil seal
12	03010	1			CUSCINETTO 6204 C3	Bearing
13	26043	1			GRANO CARTER 14 X 14	Dowel
14	49027	2			PRIGIONIERO 8 X 58	Stud
14A	49020	2			PRIGIONIERO 8 X 48	Stud
15	49640	4			DADO M 8 FLANGIATO CHIAVE 12	Nut, flange
16	49103	1			RONDELLA TAPPO	Washer
17	26032	2			BOCCOLA Ø 16	Collar
18	26044	3			GRANO CENTRAGGIO 10 X 13.6	Dowel
19	26023	1			PIASTRINO CONVOGLIATORE OLIO	Plate, oil conveyor
20	49440	2			VITE TE 6 X 14	Screw
21	49301	1			TAPPO OLIO CON CALAMITA	Oil plug with magnet
22	30316.08	1			CONVOLGIATORE PACCO V-FORCE 3	Manifold
23	49484	4			VITE TCEI 6 X 20	Screw
24	20061	1			PACCO LAMELLARE V-FORCE 3	Reeds box V-Force 3
25	05277	1			GUARNIZIONE PACCO LAMELLARE	Gasket, reeds box
26	20074	-			KIT LAMELLE RICAMBIO V-FORCE 3	Spare reeds, V-Force 3
28	49474	3			VITE TCEI 5 X 16	Screw
29	30213	1		144	COPERCHIO LEVERAGGI	Cover
30	05529	1		144	GUARNIZIONE LEVERAGGI	Gasket
31	51004	2			FASCETTA	Band
32	13009	1			COLLETTORE ASPIRAZIONE	Intake manifold
33	28009	1			GIRANTE POMPA ACQUA	Impeller
34	49689	1			RONDELLA 6 X 12 SP. 1.2	Washer
35	04017	1			PARAOILIO CENTRIFUGA 06 – 8 X 22 X 7	Oil seal
36	49215	1			SEEGER POMPA ACQUA I 22	Snap Ring
37	03014	1			CUSCINETTO POMPA SCHERMATO 608 Z C3	Bearing
38	28004	1			ALBERINO POMPA CENTRIFUGA 2006	Shaft, water pump
39	F19503	1			RULLINO D.3 X 13.8	Pin
47	19054	4			SFERA Ø 12	Ball
48	40058	1			INGRANAGGIO VALVOLA CENTRIFUGA	Gear, ball spin
49	03025	1			CUSCINETTO POMPA ACQUA – 626 C3	Bearing
50	19048	1			ASTUCCIO A RULLI HK 0608	Bearing
51	28005	1			ALBERINO RINVIO VALVOLA SCARICO	Shaft, power valve return
52	19044	1			GABBIA A RULLI HK 1210 AA	Needle cage
53	F04354	1			PARAOILIO 12 X 16 X 3	Oil Seal
54	28043	1			PIASTRINO INFERIORE VALV. 2006	Plate, lower
55	49701	1			DADO FLANGIATO M 5	Nut, flange
56	49042	2			MOLLA BLOCCA FORCHETTINA	Spring
57	49041	2			FORCHETTINA M 4	Fork
58	49630	2			DADO M 4	Nut
59	28044	1			ASTINA VALVOLA 125 2006	Rod
60	49593	1			VITE M 4 X 8	Screw
61	48024	1			RONDELLA GIUDA MOLLA POSTERIORE	Cap, spring
62	16018	1			MOLLA PER CENTRIFUGA – VERDE	Spring – Green
63	48031	1			RONDELLA GUIDA MOLLA ANTERIORE	Cap, spring
64	03028	2			CUSCINETTO CENTRIFUGA	Bearing
65	40059	1			RUOTA DENTATA CUSCINETTO CENTRIFUGA	Gear, ball spin bearing
66	49266	1			SEEGER JV I 24	Snap ring
67	40065	1			BUSSOLA PER CENTRIFUGA	Bush

Tav. 05 – FORCHETTE CAMBIO – MESSA IN MOTO



Pos.	Codice	Q.tà	'11	Note	Descrizione (ITA)	Description (ENG)
1	43042	1			LEVA CAMBIO	Gear lever
2	49212	1			SEEGER	Snap ring
3	49610	2			RONDELLA ACCIAIO Ø 6	Washer
4	49411	1			VITE TE 6 X 20	Screw
5	F33306	2			FORCHETTA ALBERO SECONDARIO	Fork, countershaft
	F33314	2		Opt.	FORCHETTA ALBERO SEC. CROMATA	Fork, countershaft Chromed
6	33256	1			PERNO FORCHETTA A.S.	Shaft, countershaft fork
7	33002	1		END	ALBERO DESMODROMICO ENDURO	Drum
	33003	1		MX	ALBERO DESMODROMICO CROSS	Drum
8	33014	1			FORCHETTA ALBERO PRIMARIO	Fork, mainshaft
	33016	1		Opt.	FORCHETTA ALBERO PRIM. CROMATA	Fork, mainshaft Chromed
9	33255	1			PERNO FORCHETTA ALBERO PRIMARIO	Shaft, mainshaft fork
10	49485	1			VITE TCEI 6 X 25	Screw
11	16011	1			MOLLA BLOCCAMARCE	Spring
12	26007	1			DISTANZIALE MOLLA	Spacer, spring
13	26063	1			PIASTRINO BLOCCAMARCE	Stopper comp.
14	49368	1			VITE TE F/R 6 X 10	Screw
16	43038	1			LEVA M/M	Kick starter lever
17	26005	1			DISTANZIALE	Spacer
18	16008	1			MOLLA M/M	Spring, kick starter
19	48008	1			RONDELLA ALBERO M/M	Washer
20	28051	1			ALBERO M/M	Shaft, kick start
21	40350	1			INGRANAGGIO SCORREVOLE M/M	Sliding gear, kick starter
22	26254	1			BATTUTA M/M	Kick starter stopper
23	16006	1			MOLLA	Spring
24	49214	1			SEEGER	Snap ring
25	49638	1			DADO M6 ALTO AUTOBLOCCANTE	Nut
26	49603	1			RONDELLA 6 X 13	Washer
27	28100	1			ALBERO COMANDO	Shaft, gearshift
28	26050	1			BATTUTA ECCENTRICA	Pin
29	16009	1			MOLLA RITORNO LEVA CAMBIO	Spring, gear lever
30	26006	1			DISTANZIALE MOLLA LEVA CAMBIO	Spacer, gear lever spring
31	49405	2			VITE TSEI 6 X 20 UMB.	Screw
32	26022	1			PIASTRINO FINE CORSA	Plate
33	26051	1			BATTUTA FISSA	Pin
34	49483	2			VITE TCEI 6 X 16	Screw
35	26021	1			PIASTRINO RIENTRO CRICCHETTI	Plate, ratchet
36	26060	1			CRICCHETTO CAMBIO SUPERIORE	Ratchet, upper
37	26061	1			CRICCHETTO CAMBIO INFERIORE	Ratchet, lower
38	26062	2			PUNTALE	Plunger
39	16012	2			MOLLA PUNTALE	Spring
40	40310	1			INGRANAGGIO PORTACRICCHETTI	Shifter gear

Tav. 06 – CAMBIO

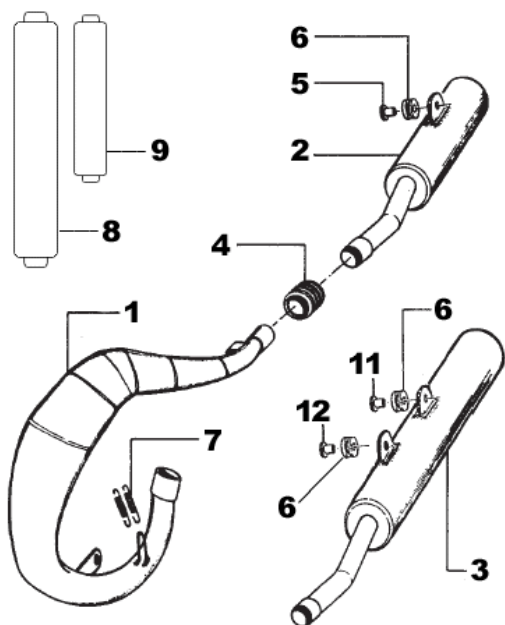


Cambio CROSS (Gear Box CROSS)				
5 MARCE – 5 GEARS				
	Primario (Mainshaft)		Secondario (Countershaft)	
Marcia (Gear)	Denti (Teeths)	Codice (Code)	Denti (Teeths)	Codice (Code)
1^	14	40700	32	40707
2^	16	40701	29	40708
3^	18	40702	27	40709
4^	20		25	40710
5^	22	40440	24	40510
6^	--	26113	--	40519

Cambio ENDURO (Gear Box ENDURO)				
	Primario (Mainshaft)		Secondario (Countershaft)	
Marcia (Gear)	Denti (Teeths)	Codice (Code)	Denti (Teeths)	Codice (Code)
1^	13	40699	32	40706
2^	16	40701	29	40708
3^	18	40702	27	40709
4^	20		25	40710
5^	22	40440	24	40510
6^	27	40455	24	40456

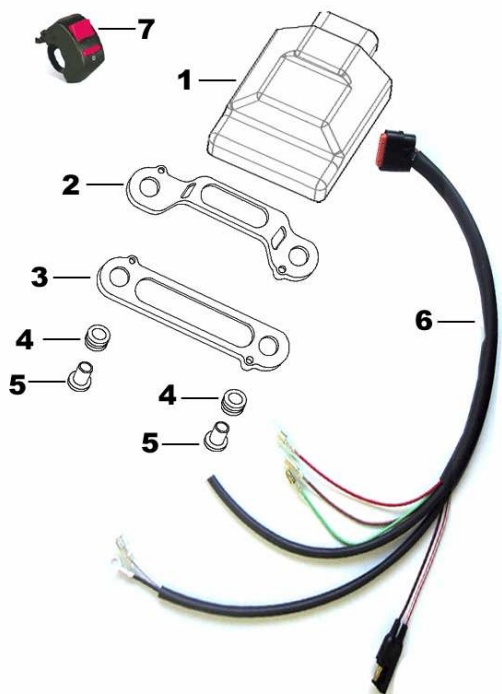
Pos.	Codice	Q.tà	'11	Note	Descrizione (ITA)	Description (ENG)
1	40024	-			PIGNONE CATENA Z 11	Sprocket, drive 11T
	40025	-			PIGNONE CATENA Z 12	Sprocket, drive 12T
	40026	1			PIGNONE CATENA Z 13	Sprocket, drive 13T
2	04003	1			PARAOLIO PIGNONE 26 X 37 X 7	Oil seal
3	26002.1	1			DISTANZIALE PIGNONE	Collar
4	12019	1			O-RING	O-ring
5	49216	4			SEEGER Ø 20	Snap ring
6	48013	4			RASAMENTO 27 X 20 X 0.7	Washer
7	19012	2			GABBIA A RULLI 20 X 24 X 10	Needle cage
8	40708	1			INGRANAGGIO 2^ A.S. Z 29	Gear, 2nd Countershaft 29T
9	40462	1			ALBERO SECONDARIO	Countershaft
10	40519	1		MX	SCORREVOLE 6^ MARCIA <u>CROSS</u>	Gear, 6th Countershaft
	40456	1		144 END	INGRANAGGIO 6^ A.S. Z 24 <u>ENDURO</u>	Gear, 6th Countershaft 24T
11	49217	2			SEEGER Ø 22	Snap ring
11A	49217.1	1			SEEGER PER INGRANAGGIO 40510	Snap Ring
12	48011	2			RASAMENTO 27 X 22 X 0.75	Washer
13	40710	1			INGRANAGGIO 4^ A.S. Z 25	Gear, 4th Countershaft 25T
14	40709	1			INGRANAGGIO 3^ A.S. Z 27	Gear, 3rd Countershaft 27T
15	40510	1			INGRANAGGIO 5^ A.S. Z 24	Gear, 5th Countershaft 24T
16	48012	1			RASAMENTO 17 x 26 x 0,5	Washer
17	40707	1		MX	INGRANAGGIO 1^ A.S. Z 32 <u>CROSS</u>	Gear, 1st Countershaft 32T
	40706	1		END	INGRANAGGIO 1^ A.S. Z 32 <u>ENDURO</u>	Gear, 1st Countershaft 32T
18	19011	1			GABBIA A RULLI 17 X 21 X 10	Needle cage
19	48010	1			RASAMENTO 28 X 15 X 0.5	Washer
20	48002	1			SPESSORE COPPIA 30 X 18 X 3	Spacer, primari gear
21	49052	1			DADO TAMBURELLO	Nut
22	49214	1			SEEGER	Snap ring
23	40700	1		MX	ALBERO PRIMARIO Z 14 <u>CROSS</u>	Mainshaft, Cross 14T
	40699	1		END	ALBERO PRIMARIO Z 13 <u>ENDURO</u>	Mainshaft, Enduro 13T
24	40440	1			INGRANAGGIO 5^ A.P. Z 22	Gear, 5th Mainshaft 22T
25	40702	1			INGRANAGGIO 3/4 A.P. Z 18/20	Gear, 3rd/4th Mainshaft 18T/20T
26	26113	1		MX	SPESSORE <u>CROSS</u>	Spacer, Cross
	40455	1		144 END	INGRANAGGIO 6^ A.P. Z 27 <u>ENDURO</u>	Gear, 6th Mainshaft 27T Enduro
27	40701	1			INGRANAGGIO 2^ A.P. Z 16	Gear, 2nd Mainshaft 16T
28	48004	1			SPESSORE INGRANAGGIO M/M	Spacer, kick starter
29	19010	1			GABBIA A RULLI 15 X 19 X 10	Needle cage
30	40351	1			INGRANAGGIO LIBERO M/M	Gear, idle

Tav. 07 SILENZIATORE - MARMITTA



Pos.	Codice	Q.tà	'11	Note	Descrizione (ITA)
1	27043.08	1			MARMITTA HGS CROSS Pipe
	27125.08	1			MARMITTA HGS ENDURO Pipe
2	27123.08	1		MX	SILENZIATORE CROSS Silencer, Cross
3	27069.08	1		END	SILENZIATORE ENDURO Silencer, Enduro
4	21019	1			GOMMINO Rubber (silencer/pipe)
5	26117	1	'11		BOCCOLA SILENZIATORE Collar
6	21008	1/2			GOMMINO SILENZIATORE Rubber, silencer
7	16003	2			MOLLA SCARICO Spring
8	27116	-			CARTUCCIA LANA RICAMBIO END. Spare Wool (Enduro)
9	27124	-			CARTUCCIA LANA RICAMBIO CROSS Spare Wool (Cross)
11	26117	2	'11		BOCCOLA SILENZIATORE ENDURO Collar (Enduro)
12					

Tav. 08 CENTRALINA



Pos.	Codice	Q.tà	'11	Note	Descrizione (ITA)
1	TM_EX_54	1		MX END	CENTRALINA Cdi
2	F26415	1			PIASTRINO SUPERIORE
3	F26450	1			PIASTRINO INFERIORE
4	21028	2			GOMMINO Rubber
5	26086	2			BOCCOLA Bush
6	68136	1	'11		CABLAGGIO Wiring
7	68007	1		END	COMMUTATORE MAPPE Switch, map