

2 Tempi

144cc EV

Mx - End

2013 v1.1

N.B.

**I Ricambi non contrassegnati con la scritta
144cc sono uguali al 125cc EV**

**Parts not marked with 144cc written are the
same of the 125cc EV**

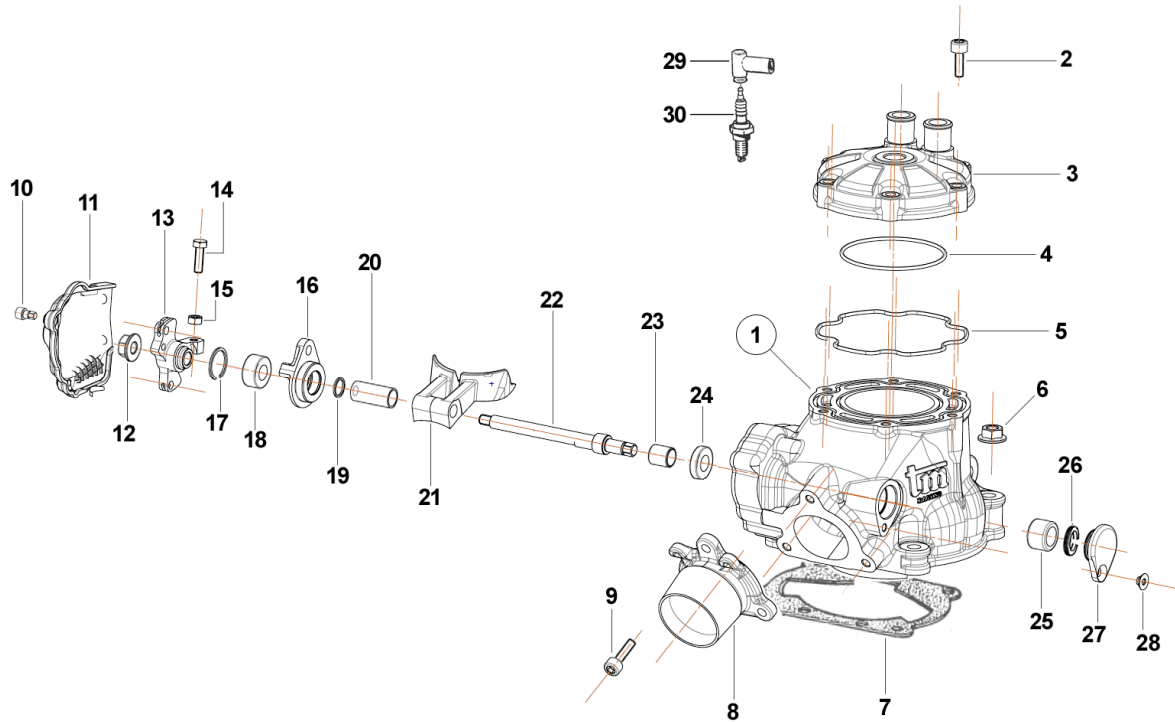
Tm Racing Spa
Via Fano 6
61122 Pesaro ITALY

Phone: +39 0721 25.113
Fax +39 0721 40.18.08 (Amministrazione)
Fax +39 0721 40.66.44 (Magazzino Ricambi)

Home Page: <http://www.tmracing.it>
E-mail: info@tmracing.it

Ultimo aggiornamento (Last Update):
giovedì 15 novembre 2012

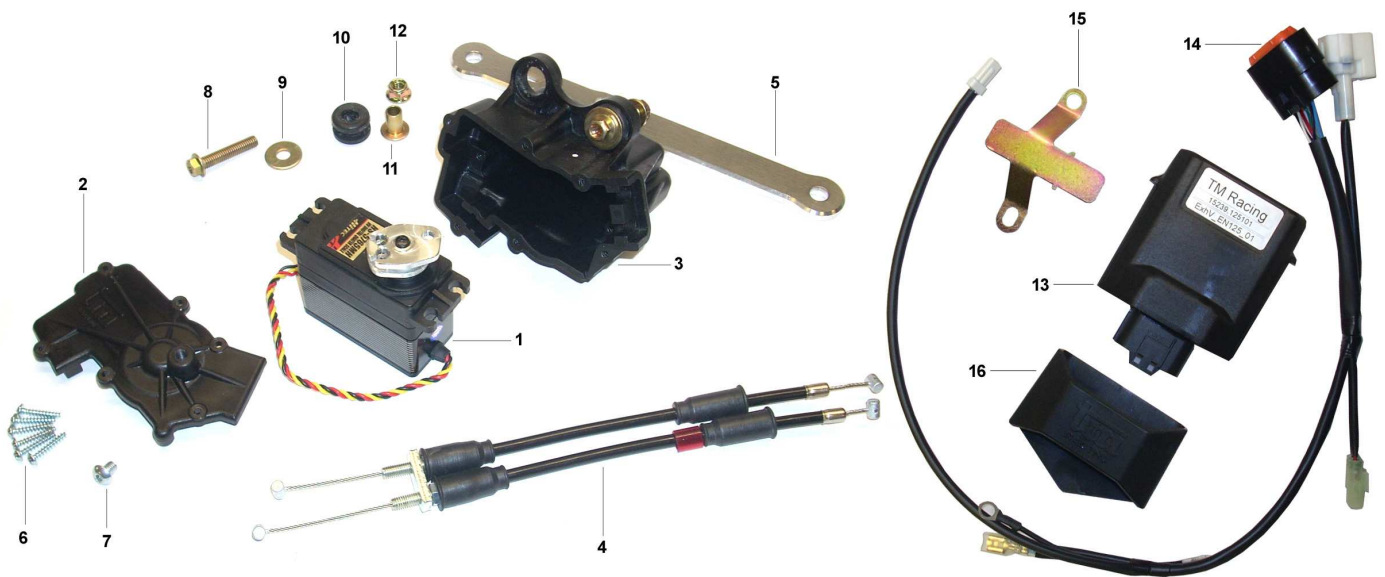
Tav. 01 – CILINDRO 144cc MX-END



Pos	Codice	Q.tà	2013	Note	Descrizione (ITA)	Description (ENG)
1	01078	-	'13	144 MX/END	CILINDRO 144cc COMPLETO	Cylinder, Assy
	01072	1	'13	144 MX/END	CILINDRO 144cc NUDO	Cylinder
2	49358	6			VITE TE F/R 6 x 30	Screw
3	02025	1	'13	144 MX/END	TESTA	Head, END
4	12003	1			O-RING PICCOLO	O-Ring, small
5	12021	1	'13		O-RING GRANDE	O-Ring, big
6	49640	4			DADO M 8 FLANGIATO CHIAVE 12	Nut, flange
7	05530	-	'13		GUARNIZIONE BASE CILINDRO 0,10 mm	Gasket, Cylinder 0,10
	05531	-	'13		GUARNIZIONE BASE CILINDRO 0,15 mm	Gasket, Cylinder 0,15
	05532	-	'13		GUARNIZIONE BASE CILINDRO 0,20 mm	Gasket, Cylinder 0,20
	05533	-	'13		GUARNIZIONE BASE CILINDRO 0,30 mm	Gasket, Cylinder 0,30
	05534	1	'13		GUARNIZIONE BASE CILINDRO 0,40 mm	Gasket, Cylinder 0,40
	05535	-	'13		GUARNIZIONE BASE CILINDRO 0,50 mm	Gasket, Cylinder 0,50
8	13081	1	'13		COLLETTORE SCARICO	Manifold, Exhaust
9	49355	3	'13		VITE TE FE F/R 6 x 16	Screw
10	49470	3	'13		VITE TCEI 4 x 12	Screw
11	30216	1	'13		COPERCHIO LATERALE VALVOLE	Cover, plastic
12	49676	1	'13		DADO M 6 FLANGIATO	Nut, Flange
13	28060	1	'13		PULEGGIA COMANDO VALVOLE	
14	49764	1	'13		VITE 5 x 15	Screw
15	49701	1	'13		DADO M 5 FLANGIATO	Nut
16	26214	1	'13		FLANGIA PORTA CUSCINETTO	
17	49220	1	'13		SEEGER	Circlip
18	03156	1	'13		CUSCINETTO 698	Bearing
19	26130.12	-	'13		SPESSORE 1,2 mm	Spacer 1,2 mm
	26130.13	-	'13		SPESSORE 1,3 mm	Spacer 1,3 mm
	26130.14	-	'13		SPESSORE 1,4 mm	Spacer 1,4 mm
	26130.15	-	'13		SPESSORE 1,5 mm	Spacer 1,5 mm
	26130.16	-	'13		SPESSORE 1,6 mm	Spacer 1,6 mm
	26130.17	-	'13		SPESSORE 1,7 mm	Spacer 1,7 mm
	26130.18	-	'13		SPESSORE 1,8 mm	Spacer 1,8 mm
	26130.19	-	'13		SPESSORE 1,9 mm	Spacer 1,9 mm

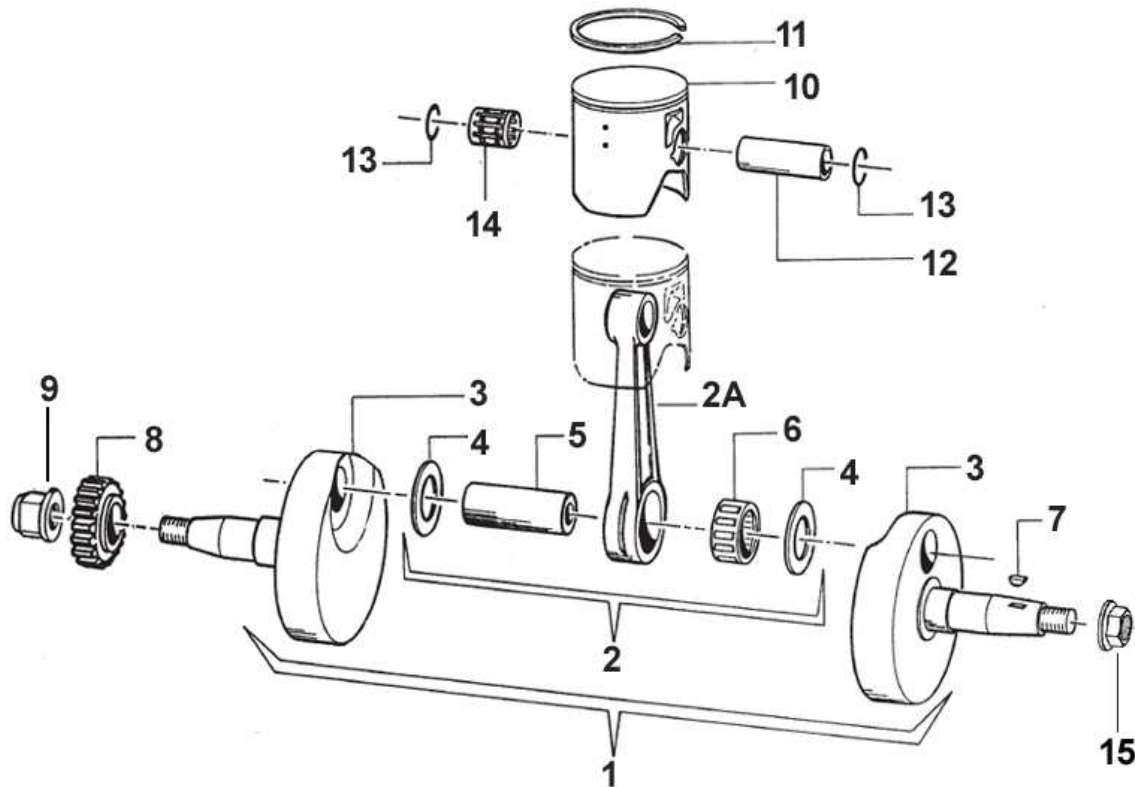
Pos	Codice	Q.tà	2013	Note	Descrizione (ITA)	Description (ENG)
20	26129	1	'13		BOCCOLA DISTANZIALE 25,5 x 12 x 8	Bush, spacer
21	22065	1	'13		VALVOLE A GHIGLIOTTINA (DX+SX)	Valves
22	28059	1	'13		ALBERO COMANDO VALVOLE	Shaft, Power valve
23	19061	1	'13		BOCCOLA IR 8 x 12 x 12,5	Bush
24	04115	1	'13		PARAOILIO 12 x 18 x 3	Oil Seal
25	19060	1	'13		GABBIA A RULLI HK 1212	Bearing
26	F12308	1	'13		O-RING, TAPPO	O-ring
27	30217	1	'13		TAPPO	Cap
28	49399	1	'13		VITE TSEI 5 x 12	Screw
29	21049	1			PIPETTA CANDELA	Cap, Spark plug
30	06011	1			CANDELA NGK BR 9 EG	Spark plug

Tav. 02 – MOTORINO VALVOLA MX-END



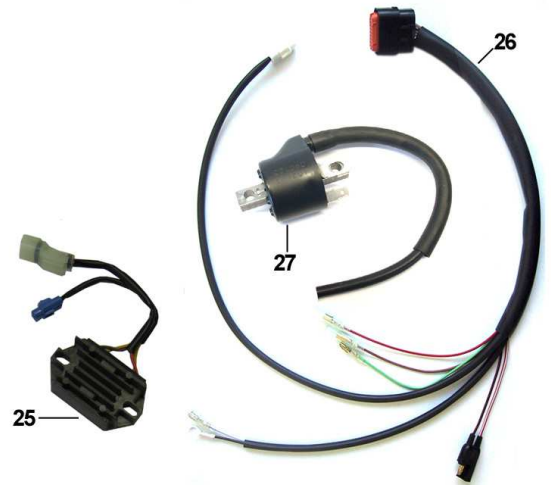
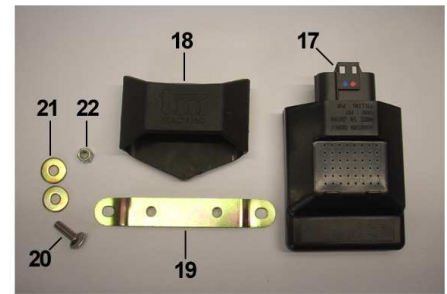
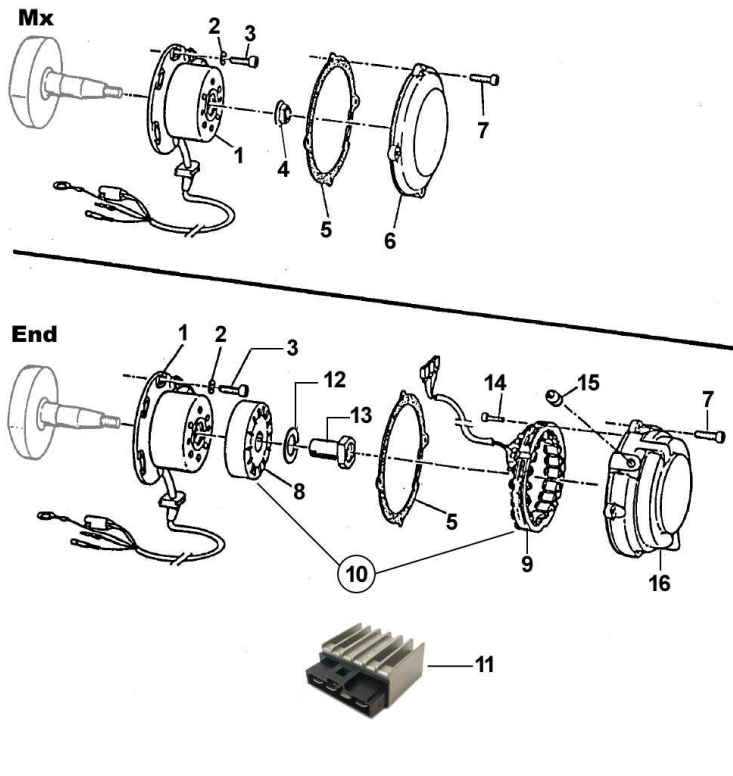
Pos	Codice	Q.tà	2013	Note	Descrizione (ITA)	Description (ENG)
1	22500	1	'13		SEVOMOTORE	Servo Motor
	22502	-	'13		SERVOMOTORE CPL (pos. 1+2+3+4+7+10+11)	Servo Motor, Assy (pos. 1+2+3+4+7+10+11)
2	68181	1	'13		COPERCHIO SCATOLA	Cover, plastic
3	68180	1	'13		SCATOLA SERVOMOTORE	Box, plastic
4	64038	1	'13		CAVI COMANDO VALVOLA	Cable, power valve control
5	26128	1	'13		STAFFA TESTA/TELAIO	
6	49871	6	'13		VITE TMT PZ 3 x 16	Screw
7						
8	49358	2	'13		VITE TE F/R 6 x 60	Screw
9	49604	2	'13		RONDELLA 6 x 18 x 3	Washer
10	21028	2	'13		GOMMINO	Rubber
11	26086	2	'13		BOCCOLA 14 x 13.5 F.6	Bush
12	49676	2	'13		DADO M6 FLANGIATO AUTOBLOCCANTE	Nut
13	15239.144001	1	'13	144 MX/END	CDI	Cdi END
14	68188	1	'13		CABLAGGIO CENTRALINA VALVOLE	Wiring, CDI
15	26219	1	'13		PIASTRINO	
16	F15562	1	'13		SUPPORTO CENTRALINA	Holder, CDI

Tav. 03 – ALBERO MOTORE / PISTONE 144cc MX-END



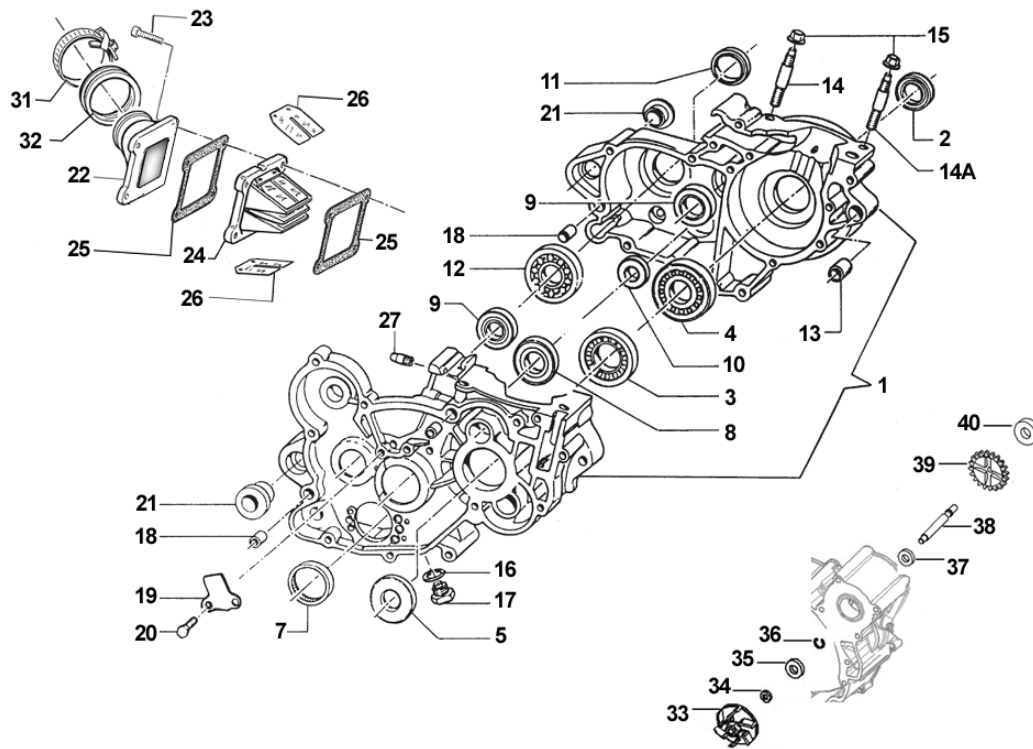
Pos.	Codice	Q.tà	2013	Note	Descrizione (ITA)	Description (ENG)
1	18178.13	-	'13	144 MX/END	ALBERO MOTORE CPL* - Biella Ø 24	Crankshaft Comp.*
2	18145	-		144	BIELLA COMPLETA** Ø 24	Rod Kit **
2A	18144	1		144	BIELLA NUDA	Rod
3	18177.13	1	'13	144 MX/END	COPPIA SEMIALBERI - Biella Ø 24	Crank (left + right)
4	18248	2			RONDELLA ARGENTATA Ø 24	Silver kasher
5	18079	1			ASSE ACCOPPIAMENTO d. 24	Pin, connecting rod
6	17074	1			GABBIA ARGENTATA Ø 24	Silver Bearing
7	49010	1			CHIAVETTA	Woodruff key
8	40303	1			PIGNONE COPPIA PRIMARIA	Gear, primary drive
9	49094	1			DADO M 14 x 1.25	Nut
10	10144.94	-		144	PISTONE 144cc 55.94 CPL***	Piston 144cc 55.94 Comp.***
	10144.95	-		144	PISTONE 144cc 55.95 CPL***	Piston 144cc 55.95 Comp.***
11	11065	1		144	SEGMENTO 144cc	Ring 125cc, piston
12	09008	1			SPINOTTO	Pin
13	09004.1	2			ANELLINI FERMA SPINOTTO	Clip, piston pin
14	19034	1			GABBIA SPINOTTO	Top end bearing
15	49657	1			DADO ACCENSIONE	Flange Nut

Tav. 04 – ACCENSIONE 144cc MX-END



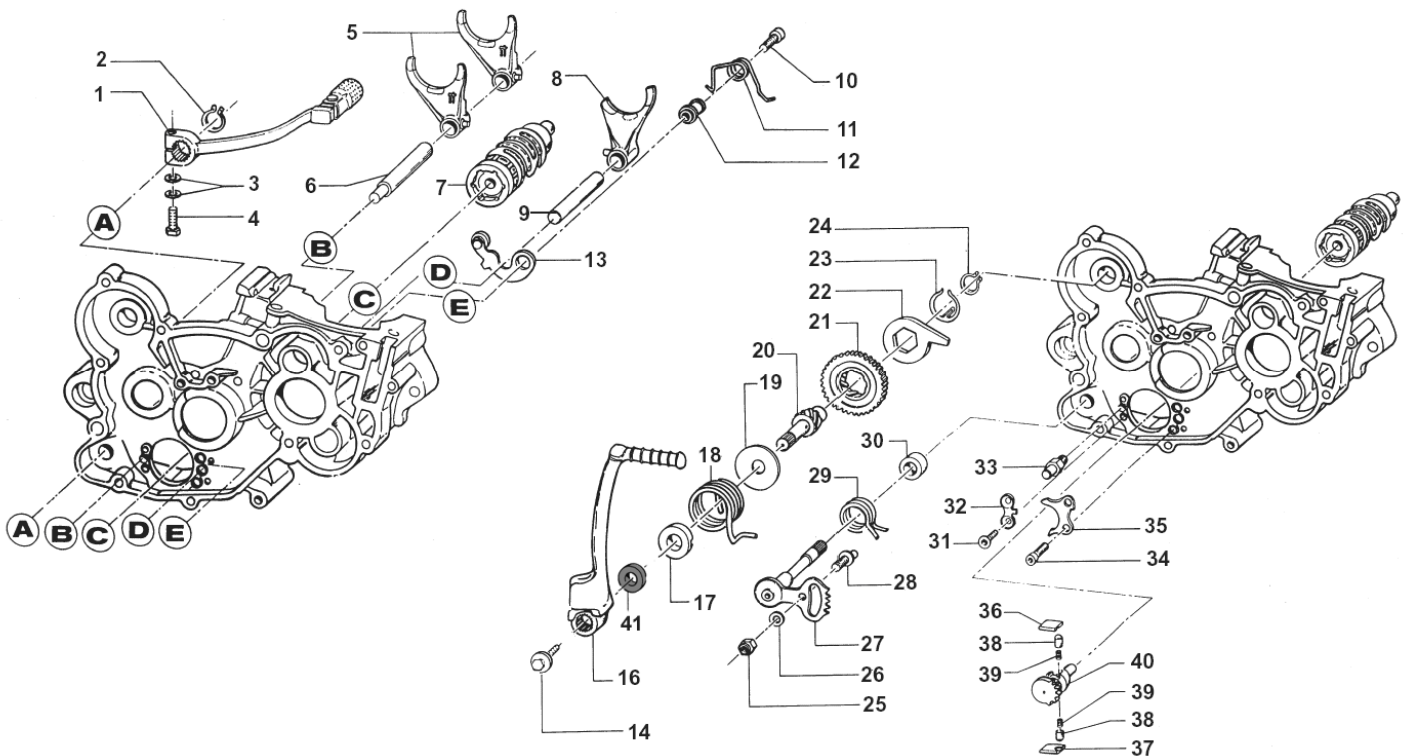
Pos.	Codice	Q.tà	2013	Note	Descrizione (ITA)	Description (ENG)
1	15230	1			GENERATORE KOKUSAN	Generator kokusan
2	49603	2			RONDELLA 6 X 12	Washer
3	49484	2			VITE TCEI 6 X 20	Screw
4	49657	1		MX	DADO ACCENSIONE	Flange Nut
5	05516	1			GUARNIZIONE COP. ACCENSIONE	Gasket, ignition cover
6	30211	1		MX	COPERCHIO ACCENSIONE	Cover, ignition
7	49477	4			VITE TCEI 5 X 25	Screw
8	15103	1		END	ROTORE DUCATI	Rotor, Ducati
9	15102	1		END	STATORE DUCATI	Stator, Ducati
10	15100	-		END	ALTERNATORE DUCATI (15102 + 15103)	A.C. Generator
11	15109	1		END	REGOLATORE DUCATI	Regulator, Ducati
12	49618	1		END	RONDELLA ACCIAIO 18	Washer
13	49060	1		END	DADO ACCENSIONE	But
14	49470	2		END	VITE TCEI 4 x 12	Screw
15	21007	1		END	GOMMINO PASSACAVO	Rubber
16	30210	1		END	COPERCHIO ACCENSIONE	Cover, ignition
17	15209.144001	1	'13	144 MX/END	CDI END IG_144_01	Cdi
18	F15562	1			SUPPORTO GOMMA CDI	Holder, CDI
19	F26537	1			PIASTRINO	Plate, CDI holder
20	49377	2			VITE TB 5 x 16	Screw
21	49602	4			RONDELLA 5 x 15	Washer
22	49633	2			DADO M5 AUTOBLOCCANTE	But
25	15107	1			REGOLATORE	Regulator
26	68136	1			CABLAGGIO	Wiring
27	15206	1			BOBINA	Coil, Kokusan

Tav. 05 – BASAMENTO



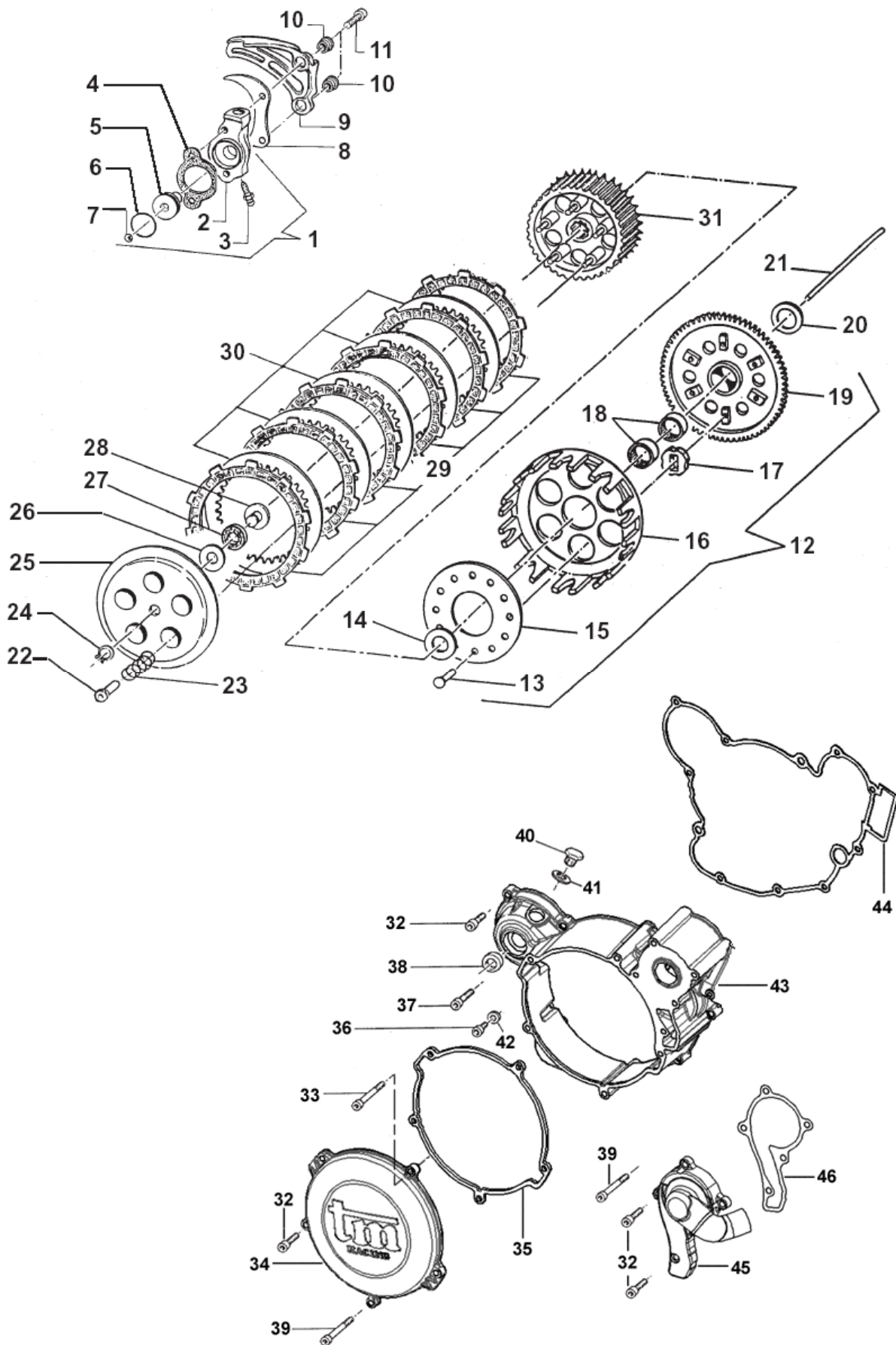
Pos.	Codice	Q.tà	2013	Note	Descrizione (ITA)	Description (ENG)
1	30177	1	'13	144	BASAMENTO MOTORE 144	Crankcase
2	04000	1			PARAOILIO 20 X 35 X 7	Oil seal
3	03255	1	'13		CUSCINETTO 6305	Bearing
4	03026	1	'13		CUSCINETTO NJ206	Bearing
5	04016	1			PARAOILIO 20 X 40 X 9	Oil seal
6	03001	1			CUSCINETTO 6204 C4	Bearing
7	19041	1			GABBIA A RULLI DHK 35/12	Needle cage
8	03011	1			CUSCINETTO A.P. 6204 Z C3	Bearing
9	03009	2			CUSCINETTO 6202 Z C3	Bearing
10	03012	1			CUSCINETTO DESMODROMICO 6001 2RS	Bearing
11	04003	1			PARAOILIO PIGNONE 26 X 37 X 7	Oil seal
12	03010	1			CUSCINETTO 6204 C3	Bearing
13	26043	1			GRANO CARTER 14 X 14	Dowel
14	49027	2			PRIGIONIERO 8 X 58	Stud
14A	49020	2			PRIGIONIERO 8 X 48	Stud
15	49640	4			DADO M 8 FLANGIATO CHIAVE 12	Nut, flange
16	49103	1			RONDELLA TAPPO	Washer
17	49301	1			TAPPO OLIO CON CALAMITA	Oil plug with magnet
18	26044	3			GRANO CENTRAGGIO 10 X 13.6	Dowel
19	26023	1			PIASTRINO CONVOGLIATORE OLIO	Plate, oil conveyor
20	49440	2			VITE TE 6 X 14	Screw
21	26032	2			BOCCOLA Ø 16	Collar
22	13086	1	'13		CONVOLGIATORE PACCO V-FORCE 3	Manifold
23	49484	4			VITE TCEI 6 X 20	Screw
24	20061	1			PACCO LAMELLARE V-FORCE 3	Reeds box V-Force 3
25	05277	1			GUARNIZIONE PACCO LAMELLARE	Gasket, reeds box
26	20074	-			KIT LAMELLE RICAMBIO V-FORCE 3	Spare reeds, V-Force 3
27		1			SFIATO	Breather
31	51004	2			FASCETTA	Band
32	13009	1			COLLETTORE ASPIRAZIONE	Intake manifold
33	28009	1			GIRANTE POMPA ACQUA	Impeller
34	49689	1			RONDELLA 6 X 12 SP. 1.2	Washer
35	04017	1			PARAOILIO CENTRIFUGA 06 - 8 X 22 X 7	Oil seal
36	49215	1			SEEGER POMPA ACQUA I 22	Snap Ring
37	03014	1			CUSCINETTO POMPA SCHERMATO 608 Z C3	Bearing
38	28062	1			ALBERINO POMPA CENTRIFUGA	Shaft, water pump
39	40071	1			INGRANAGGIO COMANDO POMPA	Gear
40	03025	1			CUSCINETTO 626 C3	Bearing

Tav. 06 – FORCHETTE CAMBIO



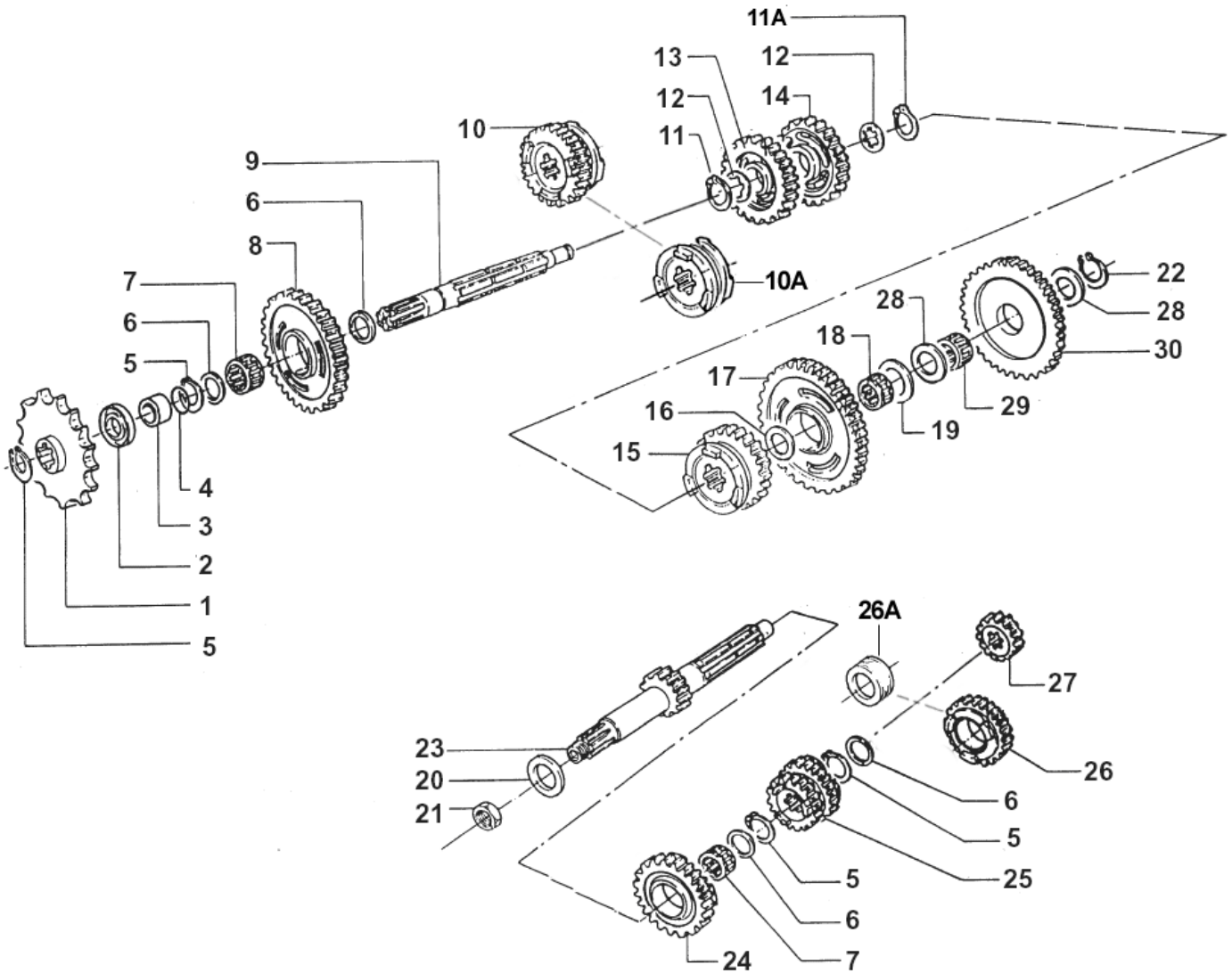
Pos.	Codice	Q.tà	2013	Note	Descrizione (ITA)	Description (ENG)
1	43042	1			LEVA CAMBIO	Gear lever
2	49212	1			SEEGER	Snap ring
3	49610	2			RONDELLA ACCIAIO Ø 6	Washer
4	49411	1			VITE TE 6 X 20	Screw
5	F33314	2			FORCHETTA ALBERO SEC. CROMATA	Fork, countershaft Chromed
6	33256	1			PERNO FORCHETTA A.S.	Shaft, countershaft fork
7	33004	1		6M	ALBERO DESMODROMICO INTEGRALE	Drum
	33005	1		5M	ALBERO DESMODROMICO INTEGRALE	Drum
8	33016	1			FORCHETTA ALBERO PRIM. CROMATA	Fork, mainshaft Chromed
9	33255	1			PERNO FORCHETTA ALBERO PRIMARIO	Shaft, mainshaft fork
10	49485	1			VITE TCEI 6 X 25	Screw
11	16252.12	1			MOLLA BLOCCAMARCE	Spring
12	26007	1			DISTANZIALE MOLLA	Spacer, spring
13	26063.12	1			PIASTRINO BLOCCAMARCE	Stopper comp.
14	49368	1			VITE TE F/R 6 X 10	Screw
16	43038	1			LEVA M/M	Kick starter lever
17	26005	1			DISTANZIALE	Spacer
18	16008	1			MOLLA M/M	Spring, kick starter
19	48008	1			RONDELLA ALBERO M/M	Washer
20	28051	1			ALBERO M/M	Shaft, kick start
21	40350	1			INGRANAGGIO SCORREVOLE M/M	Sliding gear, kick starter
22	26254	1			BATTUTA M/M	Kick starter stopper
23	16006	1			MOLLA	Spring
24	49214	1			SEEGER	Snap ring
25	49638	1			DADO M6 ALTO AUTOBLOCCANTE	Nut
26	49603	1			RONDELLA 6 X 13	Washer
27	28100	1			ALBERO COMANDO	Shaft, gearshift
28	26050	1			BATTUTA ECCENTRICA	Pin
29	16009	1			MOLLA RITORNO LEVA CAMBIO	Spring, gear lever
30	26006	1			DISTANZIALE MOLLA LEVA CAMBIO	Spacer, gear lever spring
31	49405	2			VITE TSEI 6 X 20 UMB.	Screw
32	26022	1			PIASTRINO FINE CORSA	Plate
33	26051	1			BATTUTA FISSA	Pin
34	49483	2			VITE TCEI 6 X 16	Screw
35	26021	1			PIASTRINO RIENTRO CRICCHETTI	Plate, ratchet
36	26060	1			CRICCHETTO CAMBIO SUPERIORE	Ratchet, upper
37	26061	1			CRICCHETTO CAMBIO INFERIORE	Ratchet, lower
38	26062	2			PUNTALE	Plunger
39	16012	2			MOLLA PUNTALE	Spring
40	40310	1			INGRANAGGIO PORTACRICCHETTI	Shifter gear
41	04005	1			PARAOILIO 15 x 24 x 7	Oil seal

Tav. 07 - FRIZIONE



Pos.	Codice	Q.tà	2013	Note	Descrizione (ITA)	Description (ENG)
1	30206	-			COPERCHIO FRIZ. IDR. CPL*	Hydraulic clutch pump Assy.
2	30205	1			COPERCHIO FRIZ. IDR. NUDO	Cover, Hydraulic clutch
3	35264	1			VITE SPURGO	Screw
4	05509	1			GUARNIZIONE COPERCHIO	Gasket
5	35125	1			PISTONE POMPA	Piston, clutch
6	12258	1			O-RING PISTONE	O-Ring
7	19052	1			SFERA	Ball
8	40022	1			PROTEZIONE ERGAL	Protection, Aluminum
9	40029	1			PROTEZIONE PLASTICA	Protection, Plastic
10	26212	2			BOCCOLINA Ø 6	Collar
11	49486	2			VITE TCEI 6 X 30	Screw
12	40409	-			COPPIA PRIMARIA CPL**	Primary gear Assy**
13	49200	6			CHIODO Ø 5	Stud
14	48002	1			SPESSORE 30 X 18 X 3	Spacer
15	35020	1			DISCO BATTUTA GOMMINI	Plate
16	25000	1			CAMPANA FRIZIONE	Clutch Basket
17	21005	6			GOMMINO PARASTRAPPI	Rubber
18	19013	2			GABBIA A RULLI 20 X 24 X 12	Needle cage
19	40402	1			COPPIA PRIMARIA Z 63	Primary gear
20	48003	1			SPESSORE 30 X 20 X 2	Spacer
21	35043	1			ASTINA FRIZIONE (200.8mm)	Clutch rod
22	49053.01	5			DADO FRIZIONE	Nut, clutch spring
23	16020	5			MOLLA FRIZIONE	Spring, cluch
24	49211	1			SEEGER	Snap ring
25	35015	1			PIATTO SPINGIDISCO	Plate, clutch pressure
26	19021	1			RONDELLA AS 1024	Washer
27	19020	1			GABBIA A RULLI RADIALE AXK 1024	Needle cage
28	26001	1			REGGISPINTA	Lifter, clutch
29	35012	8			DISCO FRIZIONE GUARNITO	Clutch plate
30	35019	7			DISCO FRIZIONE ACCIAIO 1 mm	Plate, steel
31	25099	1			TAMBURELLO	Clutch center
32	49476	12			VITE TCEI 5 X 20	Screw
33	49594	1			VITE TCEI 5 X 85	Screw
34	30187	1			COPERCHIO ESTERNO FRIZIONE	Clutch Cover, External
35	05526	1			GUARNIZIONE COPERCHIO ESTERNO	Gasket, EXTERNAL clutch cover
36	49480	1			VITE TCEI 6 X 10	Screw
37	49477	1			VITE TCEI 5 X 25	Screw
38	04005	1			PARAOILIO 15 X 24 X 7	Oil seal
39	49595	3			VITE TCEI 5 X 80	Screw
40	49300	1			TAPPO CARICO OLIO	Oil plug
41	49103	1			RONDELLA TAPPO	Washer
42	49103	1			RONDELLA ALLUMINIO	Washer
43	30174	1			COPERCHIO INTERNO FRIZIONE	Clutch Cover, Internal
46	05528	1			GUARNIZIONE POMPA ACQUA	Gasket, water pump
45	30194.06	1			COPERCHIO POMPA ACQUA	Cover, Water pump
47	05527	1			GUARNIZIONE COPERCHIO INTERNO	Gasket, internal clutch cover
				*	Completo di Pos: 2+3+4+5+6+7	
				**	Completo di Pos: 13+14+15+16+17+18+19	

Tav. 08 – CAMBIO

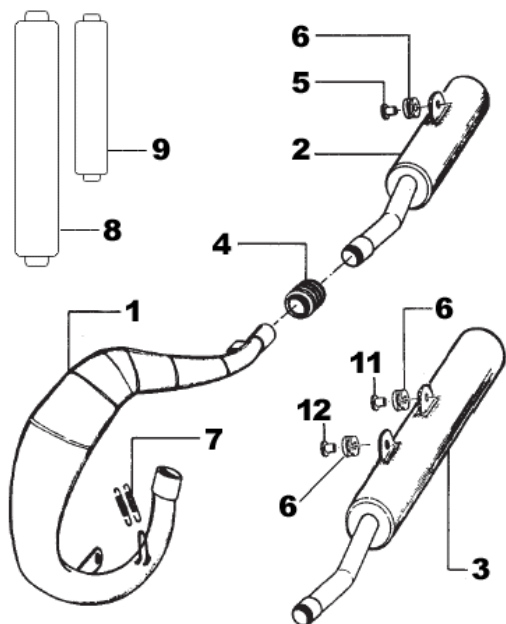


Cambio CROSS (Gear Box CROSS) 5 MARCE – 5 GEARS				
	Primario (Mainshaft)		Secondario (Countershaft)	
Marcia (Gear)	Denti (Teeths)	Codice (Code)	Denti (Teeths)	Codice (Code)
1^	14	40700	32	40707
2^	16	40701	29	40708
3^	18	40702	27	40709
4^	20		25	40710
5^	22	40440	24	40510
6^	--	26113	--	40519

Cambio ENDURO (Gear Box ENDURO) 6 MARCE – 6 GEARS				
	Primario (Mainshaft)		Secondario (Countershaft)	
Marcia (Gear)	Denti (Teeths)	Codice (Code)	Denti (Teeths)	Codice (Code)
1^	13	40699	32	40706
2^	16	40701	29	40708
3^	18	40702	27	40709
4^	20		25	40710
5^	22	40440	24	40510
6^	27	40455	24	40456

Pos.	Codice	Q.tà	2013	Note	Descrizione (ITA)	Description (ENG)
1	40024	-			PIGNONE CATENA Z 11	Sprocket, drive 11T
	40025	-			PIGNONE CATENA Z 12	Sprocket, drive 12T
	40026	1			PIGNONE CATENA Z 13	Sprocket, drive 13T
2	04003	1			PARAOILIO PIGNONE 26 X 37 X 7	Oil seal
3	26002.1	1			DISTANZIALE PIGNONE	Collar
4	12019	1			O-RING	O-ring
5	49216	4			SEEGER Ø 20	Snap ring
6	48013	4			RASAMENTO 27 X 20 X 0.7	Washer
7	19012	2			GABBIA A RULLI 20 X 24 X 10	Needle cage
8	40708	1			INGRANAGGIO 2^ A.S. Z 29	Gear, 2nd Countershaft 29T
9	40462	1			ALBERO SECONDARIO	Countershaft
10	40456	1		6M 144cc	INGRANAGGIO 6^ A.S. Z 24 <u>ENDURO</u>	Gear, 6th Countershaft 24T
10A	40519	1		5M	SCORREVOLE 6^ MARCIA <u>CROSS</u>	Gear, 6th Countershaft
11	49217	2			SEEGER Ø 22	Snap ring
11A	49217.1	1			SEEGER PER INGRANAGGIO 40510	Snap Ring
12	48011	2			RASAMENTO 27 X 22 X 0.75	Washer
13	40710	1			INGRANAGGIO 4^ A.S. Z 25	Gear, 4th Countershaft 25T
14	40709	1			INGRANAGGIO 3^ A.S. Z 27	Gear, 3rd Countershaft 27T
15	40510	1			INGRANAGGIO 5^ A.S. Z 24	Gear, 5th Countershaft 24T
16	48012	1			RASAMENTO 17 x 26 x 0,5	Washer
17	40706	1		6M	INGRANAGGIO 1^ A.S. Z 32 <u>ENDURO</u>	Gear, 1st Countershaft 32T
	40707	1		5M	INGRANAGGIO 1^ A.S. Z 32 <u>CROSS</u>	Gear, 1st Countershaft 32T
18	19011	1			GABBIA A RULLI 17 X 21 X 10	Needle cage
19	48010	1			RASAMENTO 28 X 15 X 0.5	Washer
20	48002	1			SPESSORE COPPIA 30 X 18 X 3	Spacer, primari gear
21	49052	1			DADO TAMBURELLO	Nut
22	49214	1			SEEGER	Snap ring
23	40699	1		6M	ALBERO PRIMARIO Z 13 <u>ENDURO</u>	Mainshaft, Enduro 13T
	40700	1		5M	ALBERO PRIMARIO Z 14 <u>CROSS</u>	Mainshaft, Cross 14T
24	40440	1			INGRANAGGIO 5^ A.P. Z 22	Gear, 5th Mainshaft 22T
25	40702	1			INGRANAGGIO 3/4 A.P. Z 18/20	Gear, 3rd/4th Mainshaft 18T/20T
26	40455	1		6M 144cc	INGRANAGGIO 6^ A.P. Z 27 <u>ENDURO</u>	Gear, 6th Mainshaft 27T Enduro
26A	26113	1		5M	SPESSORE <u>CROSS</u>	Spacer, Cross
27	40701	1			INGRANAGGIO 2^ A.P. Z 16	Gear, 2nd Mainshaft 16T
28	48004	1			SPESSORE INGRANAGGIO M/M	Spacer, kick starter
29	19010	1			GABBIA A RULLI 15 X 19 X 10	Needle cage
30	40351	1			INGRANAGGIO LIBERO M/M	Gear, idle

Tav. 09 SILENZIATORE - MARMITTA



Pos.	Codice	Q.tà	'13	Note	Descrizione (ITA)
1	27043.13	1	'13		MARMITTA HGS CROSS Pipe
	27125.13	1	'13		MARMITTA HGS ENDURO Pipe
2	27148	1	'13	MX	SILENZIATORE HGS CROSS Silencer, Cross
3	27069.08	1		END	SILENZIATORE ENDURO Silencer, Enduro
	27129.08	1		SMR	SILENZIATORE SMR Silencer, SMR
4	21019	1			GOMMINO Rubber (silencer/pipe)
5	26117	1			BOCCOLA SILENZIATORE Collar
6	21008	1/2			GOMMINO SILENZIATORE Rubber, silencer
7	16003	2			MOLLA SCARICO Spring
8	27116	-			CARTUCCIA LANA RICAMBIO END. Spare Wool (Enduro)
9	27124	-			CARTUCCIA LANA RICAMBIO CROSS Spare Wool (Cross)
11	26117	2			BOCCOLA SILENZIATORE ENDURO Collar (Enduro)
12					